

# 中学生男子シングルス

第31回ウインター大会  
令和4年11月23日(水)  
岐阜メモリアル 長良川テニスプラザ

1R 2R 3R QF SF SF QF 3R 2R 1R

1	今井 力輝 (HIDE TA)	今井	60	今井	60	今井	60	今井	60	五十嵐	60	五十嵐 焯 (HIDE TA)	33
2	加藤 瑠空 (WIM 岐阜)	今井	60	今井	60	今井	60	今井	60	五十嵐	63	山下 琳久 (WIM 岐阜)	34
3	伊藤 霞 (アイエヌオー)	伊藤	60	今井	60	今井	60	今井	60	上田	75	大橋 和輝 (TS.NAWA)	35
4	古田 昇暉 (SJC)	伊藤	60	今井	60	今井	60	今井	60	上田	75	上田 健太 (恵那峡テニスクラブ)	36
5	松久 晃大 (Fun Tennis)	藤本	60	今井	60	今井	60	今井	60	堀	W.0	堀 成由汰 (Bright Tennis)	37
6	藤本 燦荀 (ツクルTeamKei)	藤本	60	今井	60	今井	60	今井	60	堀	W.0	塚谷 太輔 (岐阜インターナショナルTC)	38
7	土屋 匠生 (レイクTA)	石井	61	今井	60	今井	60	今井	60	堀	W.0	高瀬 蓮也 (アイエヌオー)	39
8	石井 開 (チェリーTC岐阜)	石井	61	今井	60	今井	60	今井	60	堀	W.0	続木 宏心朗 (TEAM YONEZAWA岐阜)	40
9	岡野 怜斗 (Link TS)	所	62	今井	60	今井	60	今井	60	堀	W.0	宮本 拓輝 (HIDE TA)	41
10	所 虎輝 (Nick's Tennis Team)	所	62	今井	60	今井	60	今井	60	堀	W.0	服部 真実 (WIM 笠松)	42
11	石井 佑弥 (TSスマッシュ)	石井	61	今井	60	今井	60	今井	60	堀	W.0	櫻本 琉聖 (Link TS)	43
12	赤地 駿太 (Bright Tennis)	石井	60	今井	60	今井	60	今井	60	堀	W.0	杉山 翔悟 (アイエヌオー)	44
13	西田 和喜 (恵那峡テニスクラブ)	天王	63	今井	60	今井	60	今井	60	堀	W.0	小野田 硫太 (Fun Tennis)	45
14	天王 誠 (テニスラウンジ木曾川)	天王	63	今井	60	今井	60	今井	60	堀	W.0	元倉 八雲 (TEAM KOMADA)	46
15	岡崎 尚希 (TS.NAWA)	青山	60	今井	60	今井	60	今井	60	堀	W.0	浅野 悠真 (TA-NOBU)	47
16	青山 拓矢 (関スポーツ塾.T)	青山	60	今井	60	今井	60	今井	60	堀	W.0	石井 源 (チェリーTC岐阜)	48
17	渡辺 脩太 (岐阜インターナショナルTC)	渡辺	63	今井	60	今井	60	今井	60	堀	W.0	辻村 太一 (ツクルTeamKei)	49
18	野田 裕真 (テニスラウンジ木曾川)	渡辺	62	今井	60	今井	60	今井	60	堀	W.0	山本 悠慎 (レイクTA)	50
19	浅野 樹 (Nick's Tennis Team)	小西	63	今井	60	今井	60	今井	60	堀	W.0	齋藤 翼 (アイエヌオー)	51
20	小西 泰誠 (HIDE TA)	小西	63	今井	60	今井	60	今井	60	堀	W.0	中村 奏知朗 (Fun Tennis)	52
21	中山 周星 (WIM 岐阜)	栗本	62	今井	60	今井	60	今井	60	堀	W.0	高橋 聖弥 (小林クラブ)	53
22	栗本 快飛 (Bright Tennis)	栗本	62	今井	60	今井	60	今井	60	堀	W.0	亀井 結心 (テニスラウンジ木曾川)	54
23	川島 涼 (Fun Tennis)	山下	60	今井	60	今井	60	今井	60	堀	W.0	今尾 圭志 (WIM 岐阜)	55
24	山下 幸大 (TA-NOBU)	山下	60	今井	60	今井	60	今井	60	堀	W.0	百瀬 隆之介 (Nick's Tennis Team)	56
25	森 咲陽 (Link TS)	杉山	60	今井	60	今井	60	今井	60	堀	W.0	石川 泰三 (Nick's Tennis Team)	57
26	杉山 天勇 (TEAM KOMADA)	杉山	60	今井	60	今井	60	今井	60	堀	W.0	小坂田 空 (Link TS)	58
27	加納 千路 (アイエヌオー)	加納	63	今井	60	今井	60	今井	60	堀	W.0	比田井 麻也 (Bright Tennis)	59
28	鈴木 悠真 (Bright Tennis)	加納	63	今井	60	今井	60	今井	60	堀	W.0	岩田 寿音 (WIM 笠松)	60
29	大西 奏佑 (チームウェルネス)	大西	60	今井	60	今井	60	今井	60	堀	W.0	大洞 怜真 (TS.NAWA)	61
30	亀川 かをる (Fun Tennis)	大西	60	今井	60	今井	60	今井	60	堀	W.0	水野 翔 (WIM 岐阜)	62
31	菅原 永多 (WIM 笠松)	白橋	60	今井	60	今井	60	今井	60	堀	W.0	木俣 侑己 (関スポーツ塾.T)	63
32	白橋 永晟 (岐阜インターナショナルTC)	白橋	61	今井	60	今井	60	今井	60	堀	W.0	山口 雄大 (HIDE TA)	64

**FINAL**  
今井 60  
元倉 75

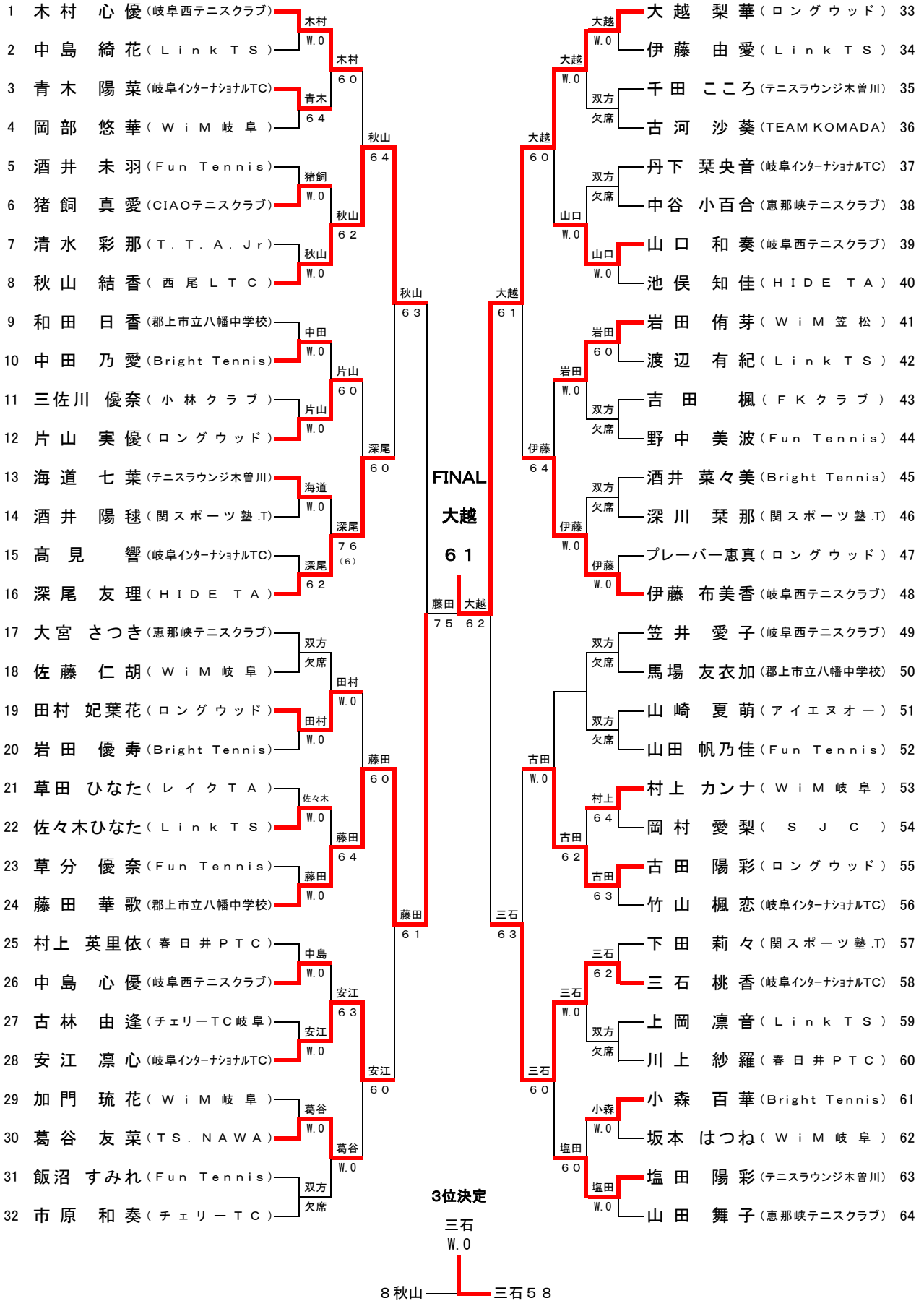
**3位決定**  
渡辺 60  
亀井 54

17 渡辺 — 亀井 54

# 中学生女子シングルス

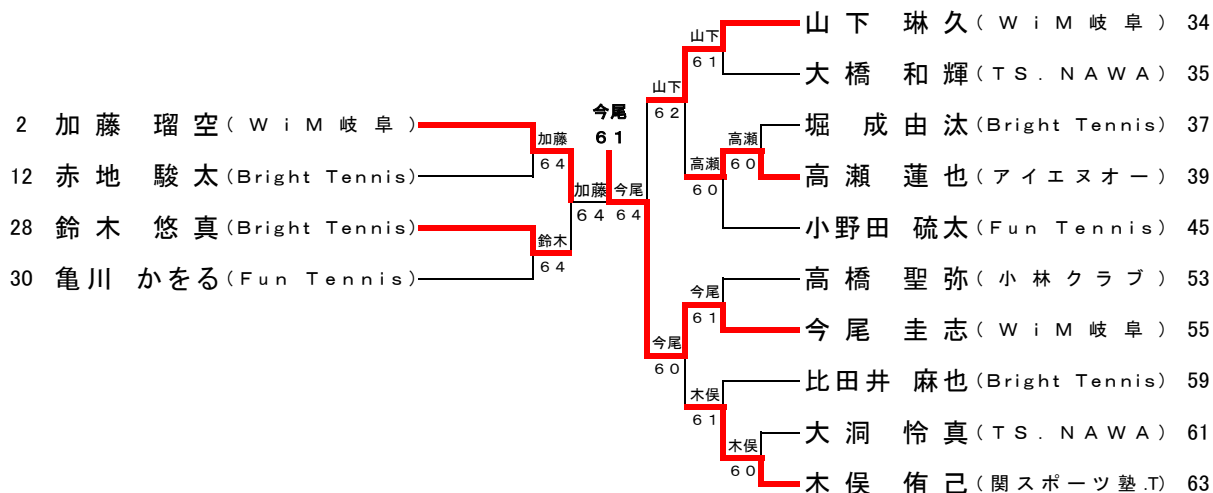
第31回ウインター大会  
令和4年12月24日(土)  
岐阜メモリアル 長良川テニスプラザ

1R 2R 3R QF SF SF QF 3R 2R 1R



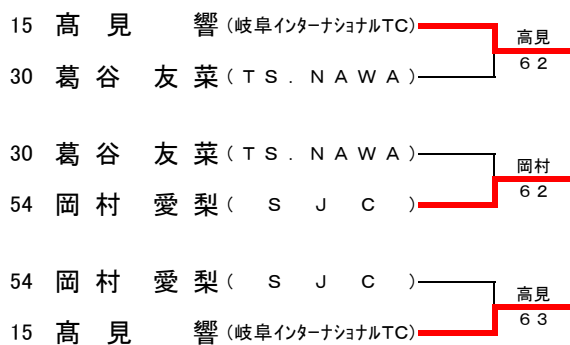
## 中学生男子シングルスコンソレーション

12月27日(火)



## 中学生女子シングルスコンソレーション

12月27日(火)



# 小学生男子シングルス

第31回ウインター大会  
令和4年12月10日(土)  
岐阜メモリアル 長良川テニスプラザ

	1R	2R	3R	QF	SF	SF	QF	3R	2R	1R	
1	池俣 善規 (HIDE TA)	池俣 W.0	池俣 6.1	池俣 6.1	池俣 6.3	池俣 6.3	池俣 6.1	池俣 6.3	池俣 6.1	可知 6.2	可知 勇人 (ツクルTeamKei) 33
2	中山 獅士 (WIM 岐阜)	W.0	久野 6.2	坂井 6.2	加藤 6.1	加藤 6.0	丸山 6.0	加藤 6.4	中山 6.4	可知 6.0	加藤 拓真 (テニスラウンジ木曾川) 34
3	脇田 有都 (テニスラウンジ木曾川)	久野 6.2	久野 6.2	坂井 6.2	加藤 6.1	加藤 6.0	丸山 6.0	加藤 6.4	中山 6.4	三木 6.4	大槻 耕生 (T.S. NAWA) 35
4	久野 優星 (TEAM KOMADA)	久野 6.2	久野 6.2	坂井 6.2	加藤 6.1	加藤 6.0	丸山 6.0	加藤 6.4	中山 6.4	三木 6.4	三本 結大 (WIM 岐阜) 36
5	坂井 暁人 (アプローチ岐阜)	坂井 6.2	坂井 6.2	坂井 6.2	加藤 6.1	加藤 6.0	丸山 6.0	加藤 6.4	中山 6.4	三木 6.4	加藤 健心 (WIM 笠松) 37
6	大矢 陽登 (SJC)	坂井 6.2	坂井 6.2	坂井 6.2	加藤 6.1	加藤 6.0	丸山 6.0	加藤 6.4	中山 6.4	三木 6.4	中山 蒼 (アプローチ岐阜) 38
7	片野 壱紀 (Link TS)	小久保 6.0	小久保 6.0	小久保 6.0	加藤 6.1	加藤 6.0	丸山 6.0	加藤 6.4	中山 6.4	三木 6.4	森 包 舞 (Nick's Tennis Team) 39
8	小久保 汰一 (WIM 笠松)	小久保 6.0	小久保 6.0	小久保 6.0	加藤 6.1	加藤 6.0	丸山 6.0	加藤 6.4	中山 6.4	三木 6.4	脇方 蓮斗 (Link TS) 40
9	山本 煌大 (WIM 岐阜)	加藤 6.1	加藤 6.0	加藤 6.4	加藤 6.1	加藤 6.0	丸山 6.0	加藤 6.4	中山 6.4	三木 6.4	塚原 蒼介 (関スポーツ塾.T) 41
10	加藤 遙真 (テニスラウンジ木曾川)	加藤 6.1	加藤 6.0	加藤 6.4	加藤 6.1	加藤 6.0	丸山 6.0	加藤 6.4	中山 6.4	三木 6.4	池田 拓斗 (HIDE TA) 42
11	丸山 桔平 (レイクタ)	丸山 6.0	丸山 6.0	丸山 6.0	加藤 6.1	加藤 6.0	丸山 6.0	加藤 6.4	中山 6.4	三木 6.4	宇津野 航一 (WIM 笠松) 43
12	杉下 大知 (関スポーツ塾T)	丸山 6.0	丸山 6.0	丸山 6.0	加藤 6.1	加藤 6.0	丸山 6.0	加藤 6.4	中山 6.4	三木 6.4	原 政宗 (岐阜インターナショナルTC) 44
13	大野 陽薫 (フェスタTC)	松岡 6.1	松岡 6.0	松岡 6.0	加藤 6.1	加藤 6.0	丸山 6.0	加藤 6.4	中山 6.4	三木 6.4	馬場 蒼介 (WIM 岐阜) 45
14	松岡 凜空 (アプローチ岐阜)	松岡 6.1	松岡 6.0	松岡 6.0	加藤 6.1	加藤 6.0	丸山 6.0	加藤 6.4	中山 6.4	三木 6.4	長江 匠吾 (ホワイトTC) 46
15	切手 一綺 (Link TS)	松岡 6.1	松岡 6.0	松岡 6.0	加藤 6.1	加藤 6.0	丸山 6.0	加藤 6.4	中山 6.4	三木 6.4	児玉 詢弥 (SJC) 47
16	三谷エマニエル唯心 (岐阜インターナショナルTC)	松岡 6.1	松岡 6.0	松岡 6.0	加藤 6.1	加藤 6.0	丸山 6.0	加藤 6.4	中山 6.4	三木 6.4	藤代 健心 (TEAM YONEZAWA 岐阜) 48
17	日比野 聡孔 (岐阜西テニスクラブ)	日比野 6.1	日比野 6.0	日比野 6.4	日比野 6.1	日比野 6.0	日比野 6.4	日比野 6.1	日比野 6.1	日比野 6.1	佐藤 颯亮 (WIM 笠松) 49
18	池田 蓮 (HIDE TA)	日比野 6.1	日比野 6.0	日比野 6.4	日比野 6.1	日比野 6.0	日比野 6.4	日比野 6.1	日比野 6.1	日比野 6.1	鷺見 篤人 (テニスラウンジ木曾川) 50
19	柴田 来和 (Link TS)	柴田 6.0	柴田 6.0	柴田 6.0	日比野 6.1	日比野 6.0	日比野 6.4	日比野 6.1	日比野 6.1	日比野 6.1	河合 仁 (関スポーツ塾.T) 51
20	橋本 理玖 (岐阜インターナショナルTC)	柴田 6.0	柴田 6.0	柴田 6.0	日比野 6.1	日比野 6.0	日比野 6.4	日比野 6.1	日比野 6.1	日比野 6.1	武井 悠 (HIDE TA) 52
21	酒井 琥珀 (恵那峡テニスクラブ)	古田 7.5	古田 7.6	古田 7.6	日比野 6.1	日比野 6.0	日比野 6.4	日比野 6.1	日比野 6.1	日比野 6.1	二村 雅久史 (SJC) 53
22	古田 誠 (関スポーツ塾.T)	古田 7.5	古田 7.6	古田 7.6	日比野 6.1	日比野 6.0	日比野 6.4	日比野 6.1	日比野 6.1	日比野 6.1	西田 駿弥 (恵那峡テニスクラブ) 54
23	中川 陸 (TANOBU)	坂東 7.6	坂東 7.6	坂東 7.6	日比野 6.1	日比野 6.0	日比野 6.4	日比野 6.1	日比野 6.1	日比野 6.1	西村 太一 (関硬式スポ少) 55
24	坂東 功晟 (WIM 岐阜)	坂東 7.6	坂東 7.6	坂東 7.6	日比野 6.1	日比野 6.0	日比野 6.4	日比野 6.1	日比野 6.1	日比野 6.1	佐々木 春輔 (Link TS) 56
25	佐野 竜之介 (岐阜西テニスクラブ)	佐野 6.3	佐野 6.3	佐野 6.3	清水 6.3	清水 6.3	清水 6.3	清水 6.3	清水 6.3	清水 6.3	柴田 翔多 (岐阜西テニスクラブ) 57
26	川名部 睦仁 (テニスラウンジ木曾川)	佐野 6.3	佐野 6.3	佐野 6.3	清水 6.3	清水 6.3	清水 6.3	清水 6.3	清水 6.3	清水 6.3	藤崎 太耀 (Link TS) 58
27	伏屋 權 (フェスタTC)	太田 6.2	太田 6.2	太田 6.2	清水 6.3	清水 6.3	清水 6.3	清水 6.3	清水 6.3	清水 6.3	塚本 望来斗 (WIM 岐阜) 59
28	太田 佳吾 (HIDE TA)	太田 6.2	太田 6.2	太田 6.2	清水 6.3	清水 6.3	清水 6.3	清水 6.3	清水 6.3	清水 6.3	大畠 勇華 (TANOBU) 60
29	植島 聖喜 (WIM 笠松)	小林 6.1	小林 6.1	小林 6.1	清水 6.3	清水 6.3	清水 6.3	清水 6.3	清水 6.3	清水 6.3	土屋 樹 (SJC) 61
30	小林 巧人 (LSB)	小林 6.1	小林 6.1	小林 6.1	清水 6.3	清水 6.3	清水 6.3	清水 6.3	清水 6.3	清水 6.3	久野 眺櫻 (HIDE TA) 62
31	勝野 希星 (TEAM KOMADA)	清水 6.2	清水 6.2	清水 6.2	清水 6.3	清水 6.3	清水 6.3	清水 6.3	清水 6.3	清水 6.3	野中 一希 (フェスタTC) 63
32	清水 優志 (SJC)	清水 6.2	清水 6.2	清水 6.2	清水 6.3	清水 6.3	清水 6.3	清水 6.3	清水 6.3	清水 6.3	市川 新太 (岐阜西テニスクラブ) 64

FINAL

池俣

6.1

3位決定

佐藤

6.3

3.2 清水 — 佐藤 4.9

# 小学生女子シングルス

第31回ウインター大会  
令和4年12月11日(日)  
岐阜メモリアル 長良川テニスプラザ

1R 2R 3R QF SF SF QF 3R 2R 1R

1	続木 理心 (TEAM YONEZAWA 岐阜)	続木	6 0	吉田	6 1	吉田 陽向 (W i M 笠松)	33
2	加納 杏桂 (アイエヌオー)	続木	6 0	吉田	6 0	渡邊 里菜 (TEAM KOMADA)	34
3	加門 琉実 (W i M 笠松)	岩田	6 0	神田	6 0	大島 心晴 (アイエヌオー)	35
4	岩田 知那美 (チェリーTC)	続木	6 1	吉田	6 3	神田 希美 (チェリーTC)	36
5	伊藤 香怜 (RCTC)	伊藤	6 0	猪飼	6 0	三輪 咲希 (チームウエルネス)	37
6	尾下 結愛 (フェスタTC)	畑田	6 1	猪飼	6 0	猪飼 奈央 (CIAOテニスクラブ)	38
7	原 ひなた (関硬式スポ少)	畑田	6 1	後藤	6 0	伊藤 なずな (岐阜インターナショナルTC)	39
8	畑田 莉央奈 (岐阜インターナショナルTC)	続木	6 2	吉田	6 2	後藤 朱理 (岐阜西テニスクラブ)	40
9	中島 颯良 (W i M 岐阜)	中島	6 3	加藤	6 1	加藤 寧々花 (T S . N A W A)	41
10	堀井 れいら (Link TS)	中島	6 2	大久保	6 1	三輪 夏希 (チームウエルネス)	42
11	辻 心々奈 (T S . N A W A)	竹中	6 1	大久保	6 1	大久保 胡桃 (チェリーTC)	43
12	竹中 彩 (岐阜西テニスクラブ)	中島	6 1	武田	6 2	長江 結南 (Link TS)	44
13	堀部 ふじな (チェリーTC)	佐藤	6 3	武田	6 2	野原 沙月 (S J C)	45
14	佐藤 知夏 (チームウエルネス)	三鴨	6 0	小森	7 6 (1)	小森 萌心 (小林クラブ)	46
15	岡本 絆花 (小林クラブ)	三鴨	6 0	武田	6 0	佐藤 陽南 (W i M 岐阜)	47
16	三鴨 るか (H I D E T A)	続木	6 0	吉田	6 3	武田 彩花 (恵那峡テニスクラブ)	48
17	前田 想乃 (Link TS)	前田	6 1	高橋	6 0	高橋 志緒 (チェリーTC)	49
18	水野 瑛未花 (ミキヤテニスクラブ)	前田	6 3	高橋	6 0	永田 結衣 (W i M 岐阜)	50
19	加藤 芽 (テニスラウンジ木曾川)	加藤	6 0	熊崎	6 2	熊崎 未希 (テニスラウンジ木曾川)	51
20	多和田 莉音 (W i M 岐阜)	前田	6 2	岩田	7 6 (6)	鮎川 楓 (RCTC)	52
21	野崎 葵 (恵那峡テニスクラブ)	野崎	6 3	秋田	6 2	秋田 芽依 (チームウエルネス)	53
22	高木 紬乃 (関硬式スポ少)	中田	6 3	岩田	6 0	木村 虹心 (岐阜西テニスクラブ)	54
23	中田 茉莉愛 (W i M 笠松)	中田	6 4	岩田	6 0	伊藤 心那 (Link TS)	55
24	安江 杏心 (岐阜インターナショナルTC)	二村	6 3	村井	6 3	岩田 紗和 (W i M 笠松)	56
25	新井 琴乃 (チェリーTC)	新井	6 2	中島	6 1	中島 彩心 (岐阜西テニスクラブ)	57
26	小澤 茉白 (チームウエルネス)	新井	6 3	中島	7 6 (3)	青木 一葉 (岐阜インターナショナルTC)	58
27	大村 麻結 (W i M 岐阜)	大村	6 0	坂本	W . 0	上岡 俐心 (Link TS)	59
28	草田 ひより (レイクタ)	二村	6 2	村井	6 0	坂本 ちとせ (W i M 岐阜)	60
29	木俣 奏乃 (関スポーツ塾.T)	木俣	6 1	武田	7 6 (3)	矢野 耀菜 (関硬式スポ少)	61
30	後藤 萌恵 (岐阜西テニスクラブ)	二村	6 0	村井	6 1	武田 桃奈 (恵那峡テニスクラブ)	62
31	大島 日葉里 (アイエヌオー)	二村	6 0	村井	6 1	下村 柚香 (関スポーツ塾.T)	63
32	二村 理歩 (S J C)	3位決定	二村 7 6 (7)	新井	6 4	村井 理紗 (アイエヌオー)	64

## 小学生男子シングルスコンソレーション

	B Y E		加藤 拓真 (テニスラウンジ木曾川) 34
3	脇田 有都 (テニスラウンジ木曾川)	片野 64	加藤 60
6	大矢 陽登 (S J C)		大槻 耕生 (T S . N A W A) 35
7	片野 吉紀 (L i n k T S)	片野 61	加藤 60
9	山本 煌大 (W i M 岐 阜)	山本 63	森 包 舞 (Nick`s Tennis Team) 39
12	杉下 大知 (関スポーツ塾T)		塚原 蒼介 (関スポーツ塾.T) 41
13	大野 陽薫 (フェスタTC)	山本 60	塚原 政宗 (岐阜インターナショナルTC) 44
15	切手 一綺 (L i n k T S)		原 政宗 (岐阜インターナショナルTC) 44
18	池田 蓮 (H I D E T A)	切手 60	長江 匠吾 (ホワイイトTC) 46
20	橋本 理玖 (岐阜インターナショナルTC)		児玉 詢弥 (S J C) 47
21	酒井 琥珀 (恵那峡テニスクラブ)	池田 61	驚見 篤人 (テニスラウンジ木曾川) 50
23	中川 陸 (T A - N O B U)		河合 仁 (関スポーツ塾.T) 51
26	川名部 睦仁 (テニスラウンジ木曾川)	酒井 64	二村 雅久史 (S J C) 53
27	伏屋 權 (フェスタTC)		西村 太一 (関硬式スポ少) 55
29	植島 聖喜 (W i M 笠 松)	勝野 61	藤崎 太耀 (L i n k T S) 58
31	勝野 希星 (TEAM KOMADA)		大畠 勇華 (T A - N O B U) 60
		勝野 60	土屋 樹 (S J C) 61
		勝野 65	B Y E
		藤崎 65	
		塚原 64	
		塚原 62	
		塚原 62	
		児玉 61	
		児玉 61	
		驚見 64	
		西村 61	
		西村 60	
		藤崎 64	
		藤崎 62	
		藤崎 62	

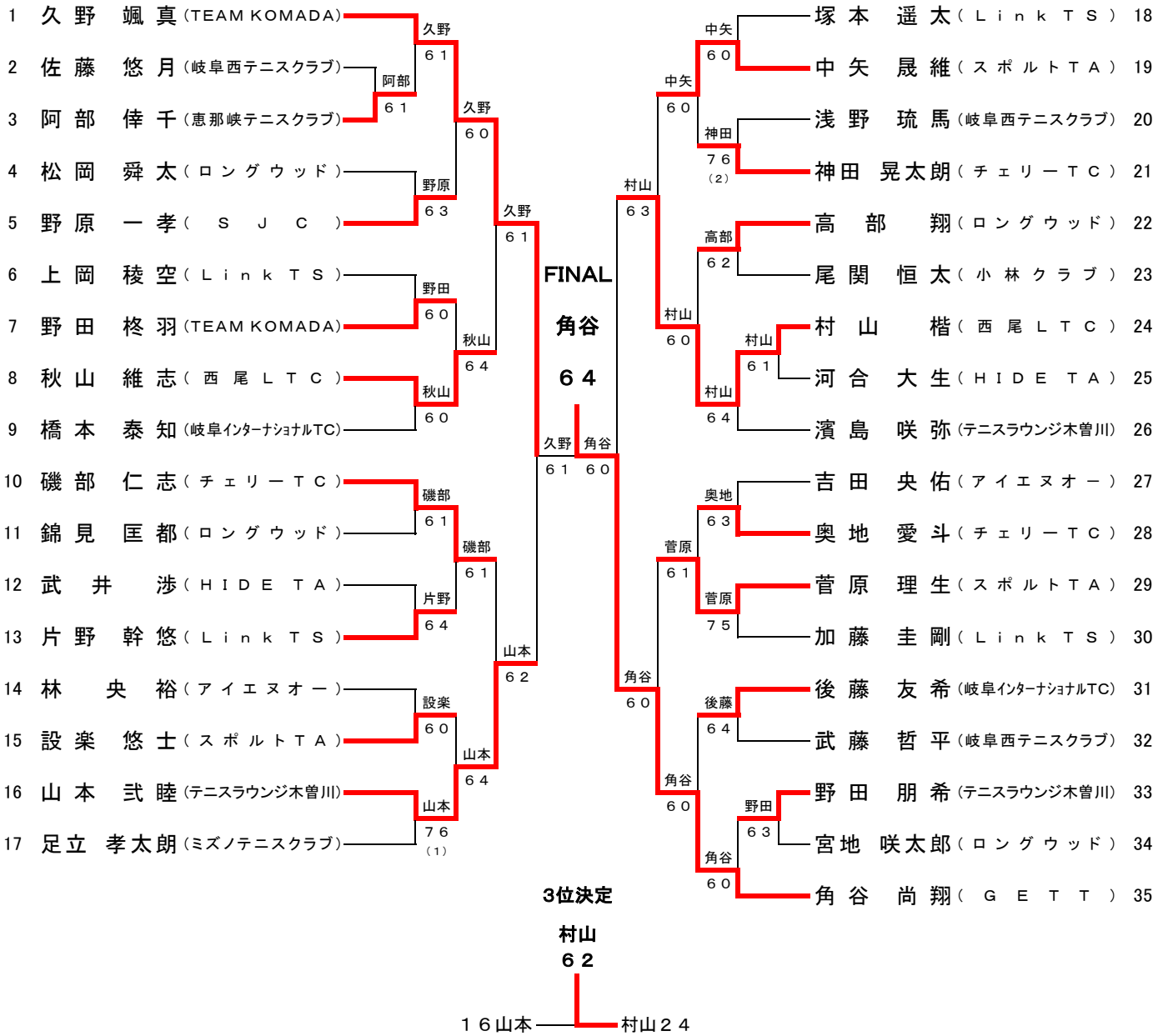
## 小学生女子シングルスコンソレーション

2	加納 吉桂 (アイエヌオー)	加納 60	渡邊 里菜 (TEAM KOMADA) 34
3	加門 琉実 (W i M 笠 松)		大島 心晴 (アイエヌオー) 35
6	尾下 結愛 (フェスタTC)	原 64	三輪 咲希 (チームウエルネス) 37
7	原 ひなた (関硬式スポ少)		伊藤 なずな (岐阜インターナショナルTC) 39
10	堀井 れいら (L i n k T S)	堀井 61	三輪 夏希 (チームウエルネス) 42
11	辻 心々奈 (T S . N A W A)		長江 結南 (L i n k T S) 44
13	堀部 ふじな (チェリーTC)	堀井 63	野原 沙月 (S J C) 45
15	岡本 絆花 (小林クラブ)		佐藤 陽南 (W i M 岐 阜) 47
18	水野 瑛未花 (ミキヤテニスクラブ)	水野 63	永田 結衣 (W i M 岐 阜) 50
20	多和田 莉音 (W i M 岐 阜)		鮎 川 楓 (R C T C) 52
22	高木 紬乃 (関硬式スポ少)	安江 62	木村 虹心 (岐阜西テニスクラブ) 54
24	安江 杏心 (岐阜インターナショナルTC)		伊藤 心那 (L i n k T S) 55
26	小澤 茉白 (チームウエルネス)	安江 60	青木 一葉 (岐阜インターナショナルTC) 58
28	草田 ひより (レイクタ)		坂本 ちとせ (W i M 岐 阜) 60
30	後藤 萌恵 (岐阜西テニスクラブ)	草田 64	坂本 64
31	大島 日葉里 (アイエヌオー)		坂本 62
		堀井 61	下村 矢野 耀菜 (関硬式スポ少) 61
		後藤 60	下村 柚香 (関スポーツ塾.T) 63
		堀井 63	
		堀井 64	
		伊藤 64	
		伊藤 60	
		伊藤 60	
		伊藤 63	
		永田 63	
		鮎 63	
		伊藤 60	
		伊藤 60	
		坂本 64	
		坂本 62	
		下村 61	

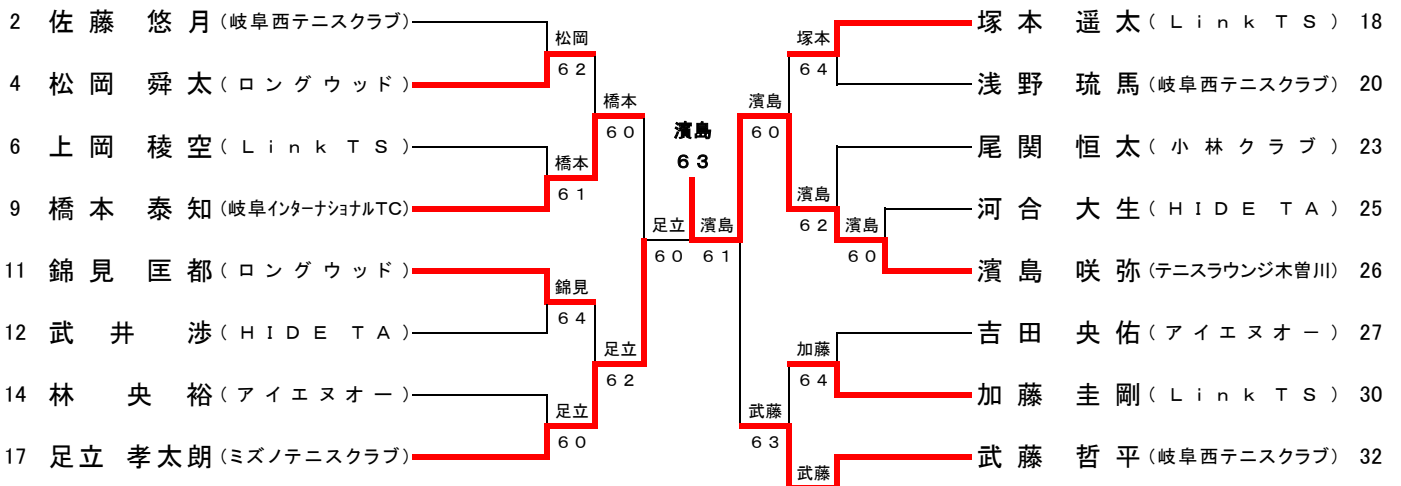
# 低学年男子シングルス

第31回ウインター大会  
令和4年12月18日(日)  
岐阜メモリアル 長良川テニスプラザ

1R 2R 3R QF SF SF QF 3R 2R 1R



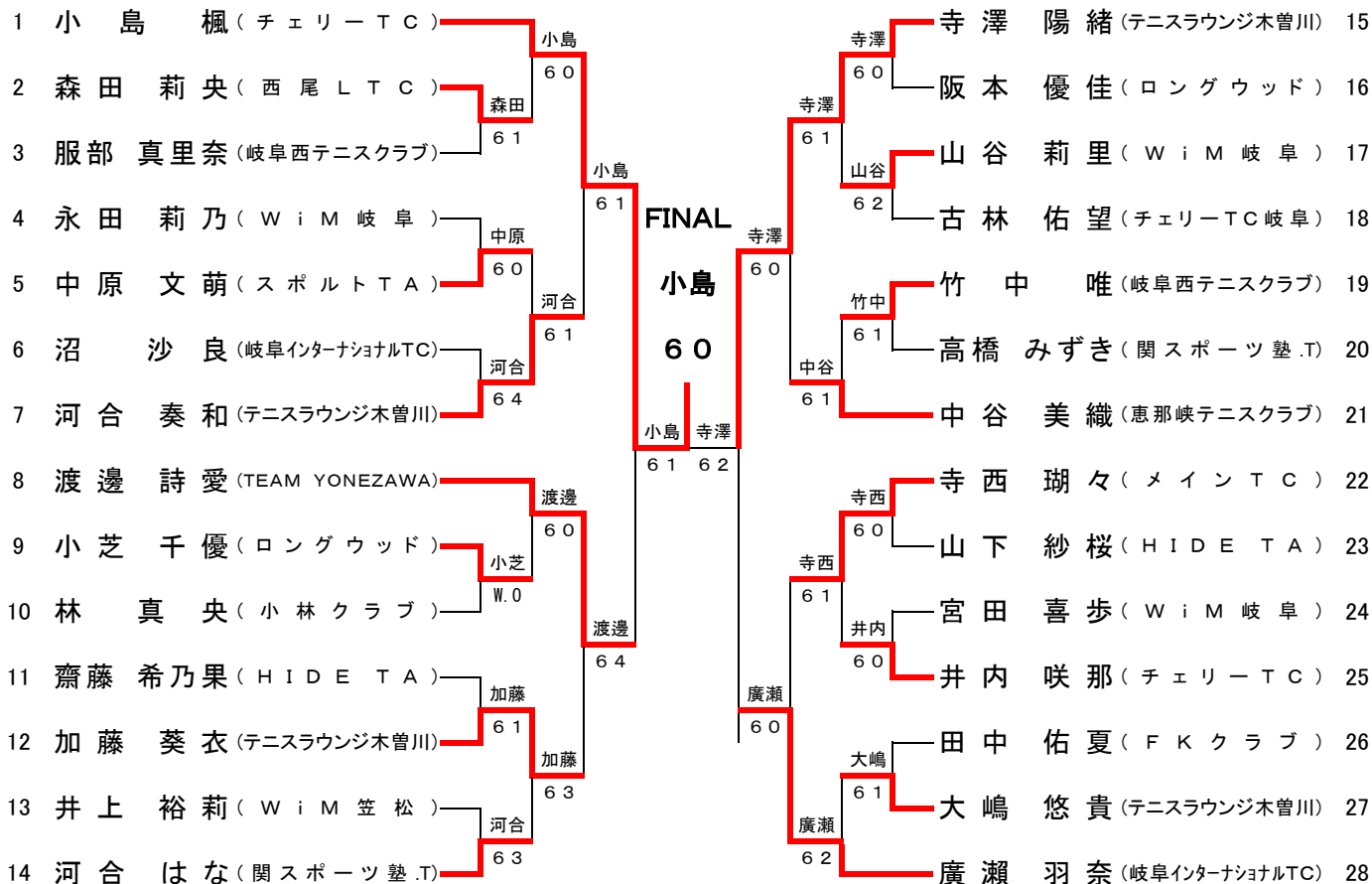
## コンソレーション



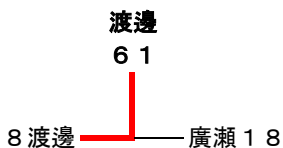
# 低学年女子シングルス

第31回ウインター大会  
令和4年12月18日(日)  
岐阜メモリアル 長良川テニスプラザ

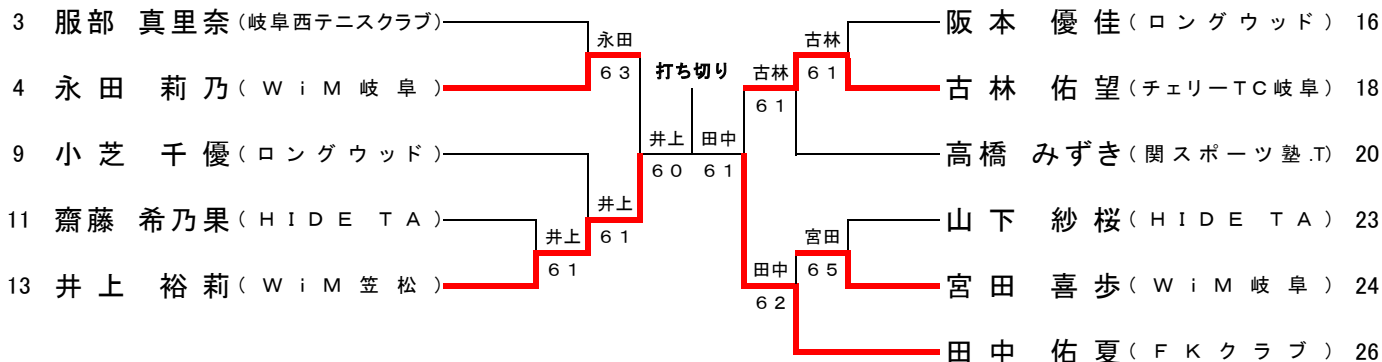
1R 2R 3R SF SF 3R 2R 1R



## 3位決定



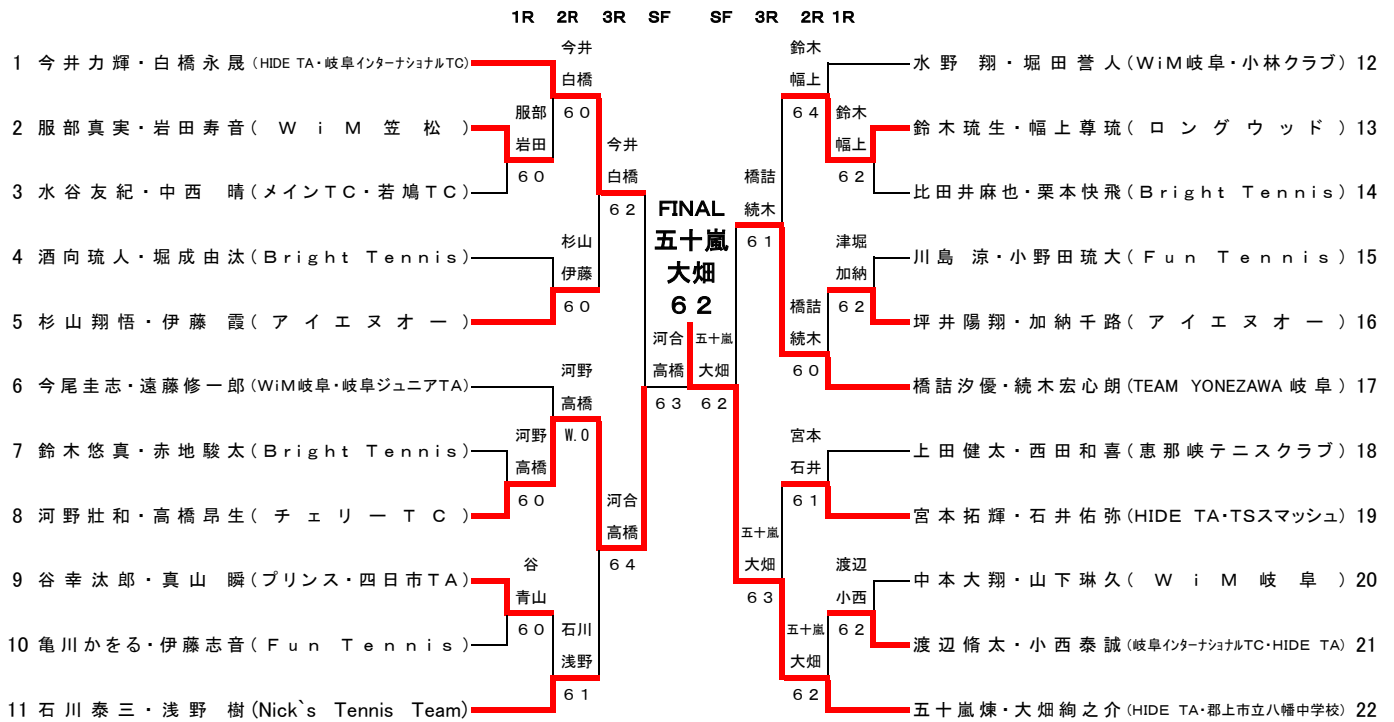
## コンソレーション





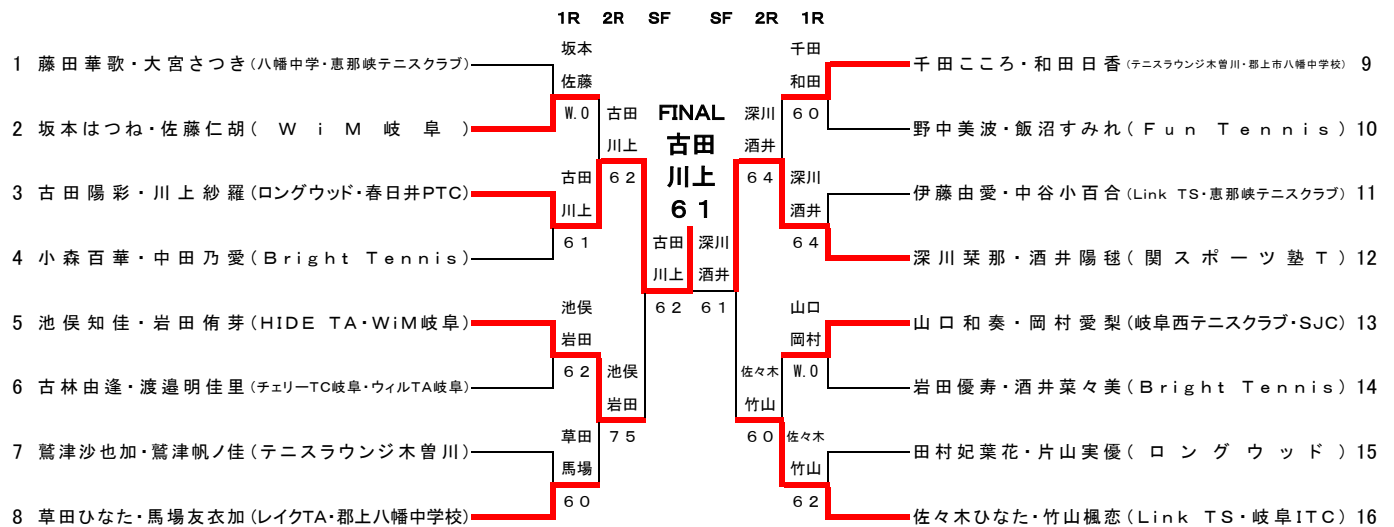
# 中学生男子ダブルス

第31回ウインター大会  
令和4年12月17日(土)  
岐阜メモリアル 長良川テニスプラザ



# 中学生女子ダブルス

第31回ウインター大会  
令和4年12月17日(土)  
岐阜メモリアル 長良川テニスプラザ



# 小学生男子ダブルス

第31回ウインター大会  
令和4年12月17日(土)  
岐阜メモリアル 長良川テニスプラザ

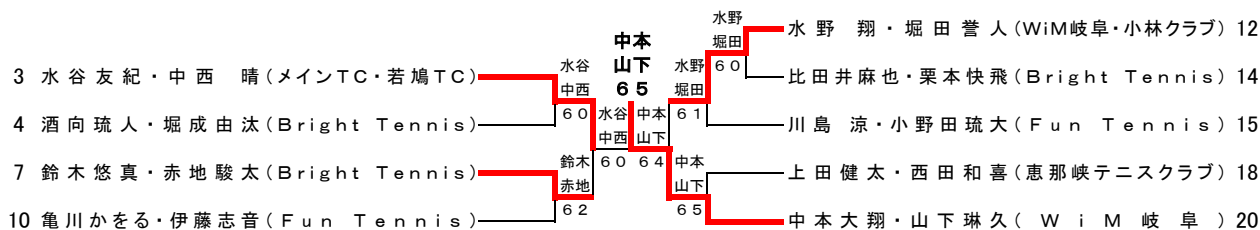
	1R	2R	3R	SF	SF	3R	2R	1R		
1	池侯善規・川名部睦仁 (HIDE TA・テニスラウンジ)	池侯	川名部	6 0	池侯	川名部	6 3	池侯	川名部	平野正晃・杉下大知 (関スポーツ塾T) 14
2	脇方蓮斗・佐々木春輔 (Link TS)	古田	塚原	W.0	池侯	川名部	6 3	池侯	川名部	二村雅久史・大矢陽登 (SJC) 15
3	古田 誠・塚原蒼介 (関スポーツ塾T)	古田	塚原	W.0	池侯	川名部	6 3	池侯	川名部	和田獅葉・飯田浩喜 (郡上テニス協会・アイエヌオー) 16
4	坂下誠一郎・三本結大 (岐阜インターナショナルTC・WiM岐阜)	平山	上田	6 3	池侯	川名部	6 3	池侯	川名部	奥田結大・土屋拓誠 (スポーツT A) 17
5	平山綺羅・上田涼晴 (ロングウッド)	平山	上田	6 3	池侯	川名部	6 3	池侯	川名部	富田快叶・鈴村龍生 (AZUR TA・ライズテニススクール) 18
6	小久保汰一・宇津野航一 (WiM笠松)	清水	三谷	6 3	池侯	川名部	6 3	池侯	川名部	藤崎太耀・切手一綺 (Link TS) 19
7	清水優志・三谷エマニエル唯心 (SJC・岐阜インターナショナルTC)	清水	三谷	6 4	池侯	川名部	6 4	池侯	川名部	日比野聡孔・藤代健心 (岐阜西TC・TEAM YONEZAWA) 20
8	可知 勇人・比奈 翔大 (ツクルTeamKei・西尾LTC)	可知	比奈	W.0	池侯	川名部	6 0	池侯	川名部	武井 悠・太田佳吾 (HIDE TA) 21
9	大島勇華・中川 陸 (TANOBU)	池田	池田	6 0	池侯	川名部	6 0	池侯	川名部	児玉詢弥・土屋 樹 (SJC) 22
10	池田拓斗・池田 蓮 (HIDE TA)	池田	池田	6 0	池侯	川名部	6 0	池侯	川名部	佐藤颯亮・坂東功晟 (WiM笠松・WiM岐阜) 23
11	坂井暁人・中山 蒼 (アプローチ岐阜)	後藤	酒井	7 5	池侯	川名部	7 5	池侯	川名部	久野優星・伊藤航太郎 (TEAM KOMADA・TEAM YONEZAWA) 24
12	後藤堅斗・酒井琥珀 (恵那峡テニスクラブ)	後藤	酒井	6 4	池侯	川名部	6 4	池侯	川名部	西田駿弥・柴田翔多 (恵那峡TC・岐阜西TC) 25
13	小坂啓介・小川陽田 (TEAM YONEZAWA・茨木TC)	小坂	小川	6 2	池侯	川名部	6 2	池侯	川名部	岸本 翔・村山 慶 (西尾LTC) 26
					池侯	川名部	6 0	池侯	川名部	市川新太・佐野竜之介 (岐阜西テニスクラブ) 27

# 小学生女子ダブルス

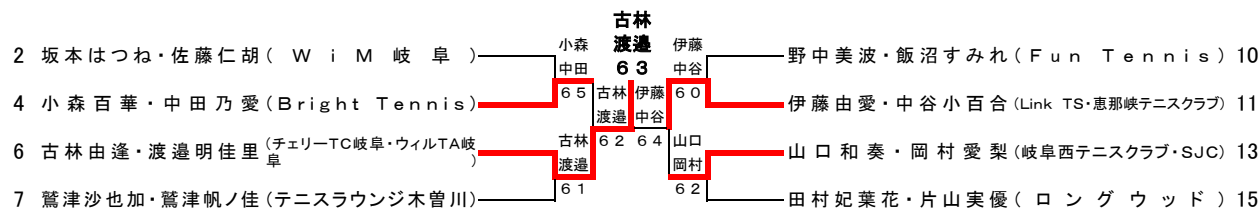
第31回ウインター大会  
令和4年12月17日(土)  
岐阜メモリアル 長良川テニスプラザ

	1R	2R	3R	SF	SF	3R	2R	1R		
1	小田くるみ・岩瀬乃春 (西尾LTC)	小田	岩瀬	6 0	高橋	大久保	7 6 (6)	高橋	大久保	武田彩花・前田想乃 (恵那峡テニスクラブ・Link TS) 14
2	野崎 葵・武田桃奈 (恵那峡テニスクラブ)	野崎	武田	6 1	高橋	大久保	7 6 (4)	高橋	大久保	辻心々奈・山口梨紗 (TS.NAWA) 15
3	後藤萌恵・木村虹心 (岐阜西テニスクラブ)	後藤	木村	6 1	高橋	大久保	7 6 (4)	高橋	大久保	佐藤陽南・伊藤心那 (WiM岐阜・Link TS) 16
4	三鴨るか・水野瑛未花 (HIDE TA・ミキヤテニスクラブ)	三鴨	水野	6 1	高橋	大久保	7 6 (4)	高橋	大久保	小林美稀・小林咲稀 (ミズノテニスクラブ) 17
5	加藤寧々花・加納杏桂 (TS.NAWA・アイエヌオー)	加藤	加納	6 3	高橋	大久保	7 6 (6)	高橋	大久保	堀部ふじな・早田芽衣 (チェリーTC) 18
6	小森萌心・岡本絆花 (小林クラブ)	小森	岡本	6 2	高橋	大久保	7 6 (6)	高橋	大久保	百瀬日菜里・丹羽都穂美 (三輪テニススクール) 19
7	中島颯良・坂本ちとせ (WiM岐阜)	中島	坂本	6 0	高橋	大久保	7 6 (6)	高橋	大久保	村井理紗・二村理歩 (アイエヌオー・SJC) 20
8	高橋志緒・大久保胡桃 (チェリーTC)	高橋	大久保	7 6 (6)	高橋	大久保	7 6 (7)	高橋	大久保	安江杏心・岩田紗和 (岐阜インターナショナルTC・WiM岐阜) 21
9	畑田莉央奈・青木一葉 (岐阜インターナショナルTC)	畑田	青木	6 1	高橋	大久保	7 6 (6)	高橋	大久保	中島彩心・後藤朱理 (岐阜西テニスクラブ) 22
10	新家沙織・東 心梨 (スポーツT A)	新家	東	7 6 (6)	高橋	大久保	7 6 (6)	高橋	大久保	渡邊 里菜・山原柚月 (TEAM KOMADA) 23
11	木俣奏乃・下村柚香 (関スポーツ塾T)	木俣	下村	6 1	高橋	大久保	7 6 (6)	高橋	大久保	片山優果・宮地葉結奈 (ロングウッド) 24
12	原ひなた・高木紘乃 (関硬式スポ少)	原	高木	6 3	高橋	大久保	7 6 (6)	高橋	大久保	設楽茉奈・青山芽生 (スポーツT A・AITC) 25
13	小坂真里奈・亀田佳乃 (TEAM YONEZAWA・TEAM 松山)	小坂	亀田	6 1	高橋	大久保	7 6 (6)	高橋	大久保	佐藤知夏・三輪夏希 (チームウエルネス) 26
					高橋	大久保	7 6 (6)	高橋	大久保	続木理心・堀井れいら (チームヨサワ岐阜・Link TS) 27

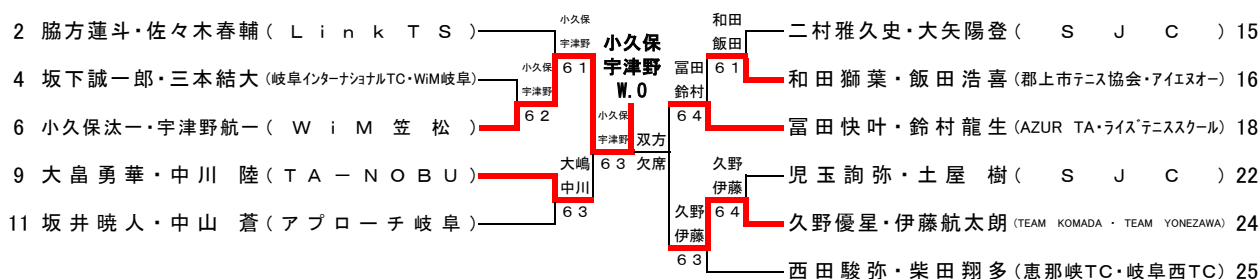
## 中学生男子ダブルスコソレーション



## 中学生女子ダブルスコソレーション



## 小学生男子ダブルスコソレーション



## 小学生女子ダブルスコソレーション

