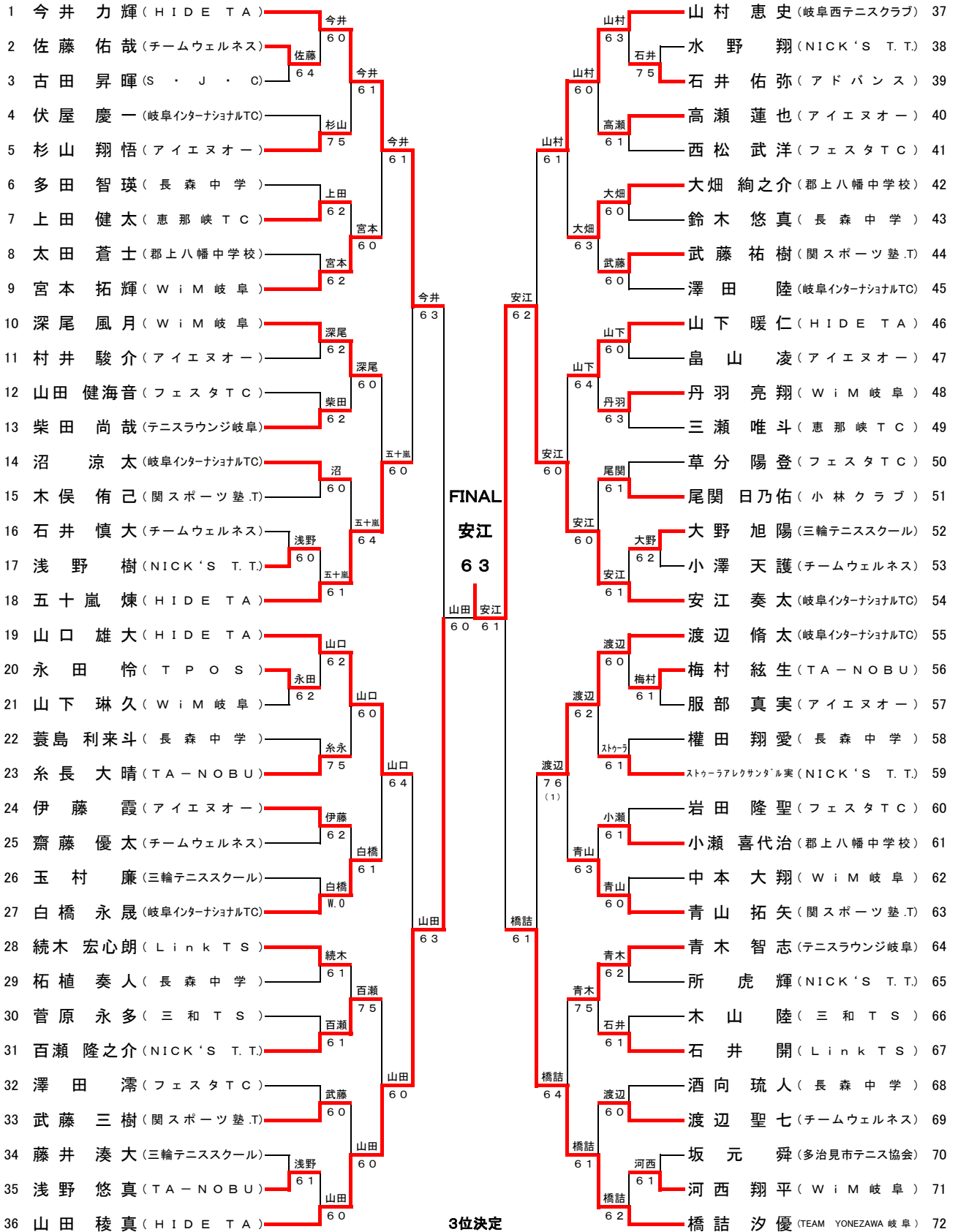


中学年男子シングルス

第30回ウインター大会
令和3年12月18日(土)
岐阜メモリアル 長良川テニスプラザ

1R 2R 3R 4R QF SF SF QF 4R 3R 2R 1R



FINAL

安江

63

山田 安江

60 61

3位決定

橋詰

61

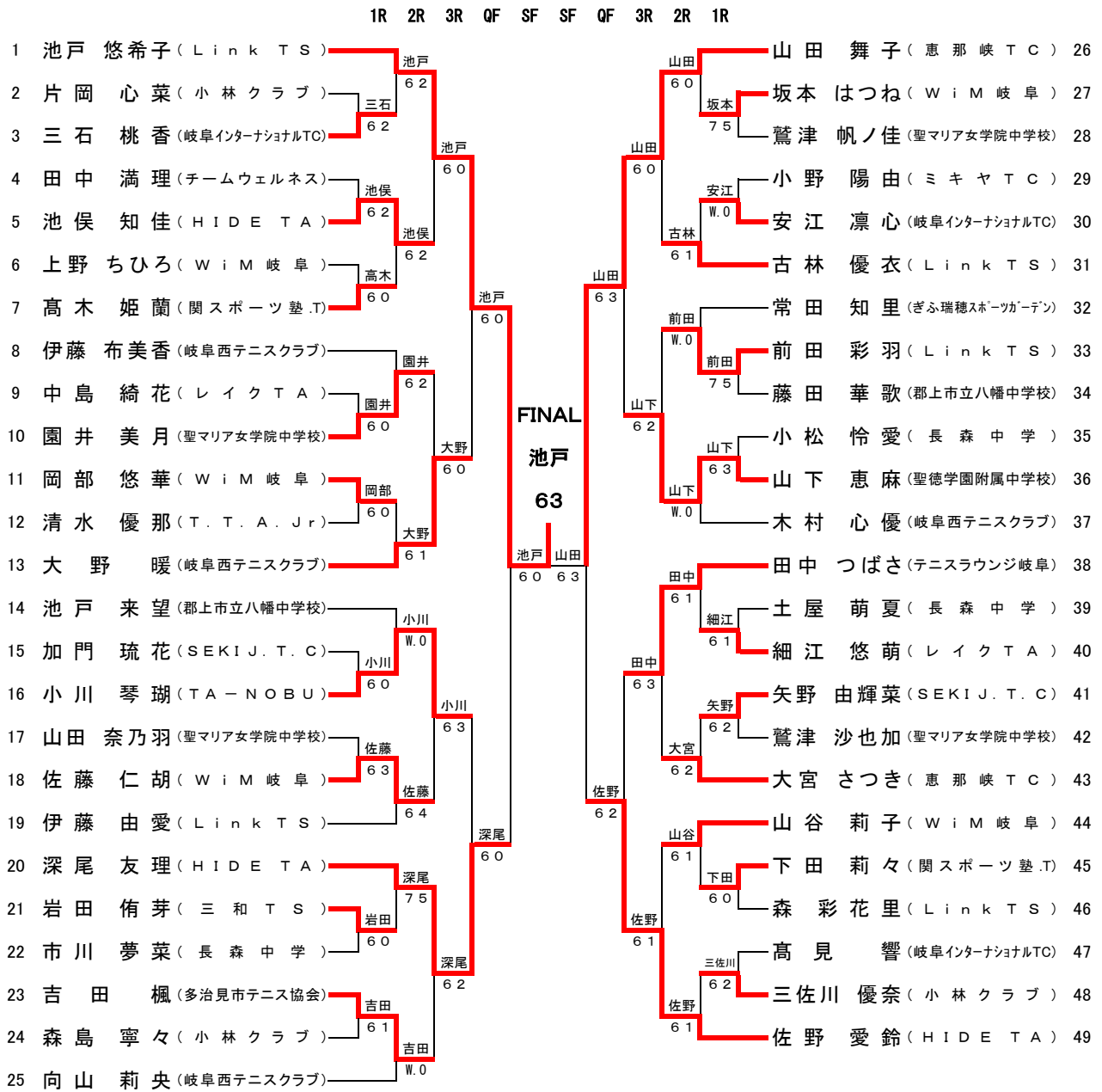
1今井 橋詰72

コンソレーション

天候不順のため中止

中学年女子シングルス

第30回ウインター大会
令和3年12月18日(土)
岐阜メモリアル 長良川テニスプラザ



3位決定

佐野
6-2

20深尾 — 佐野49

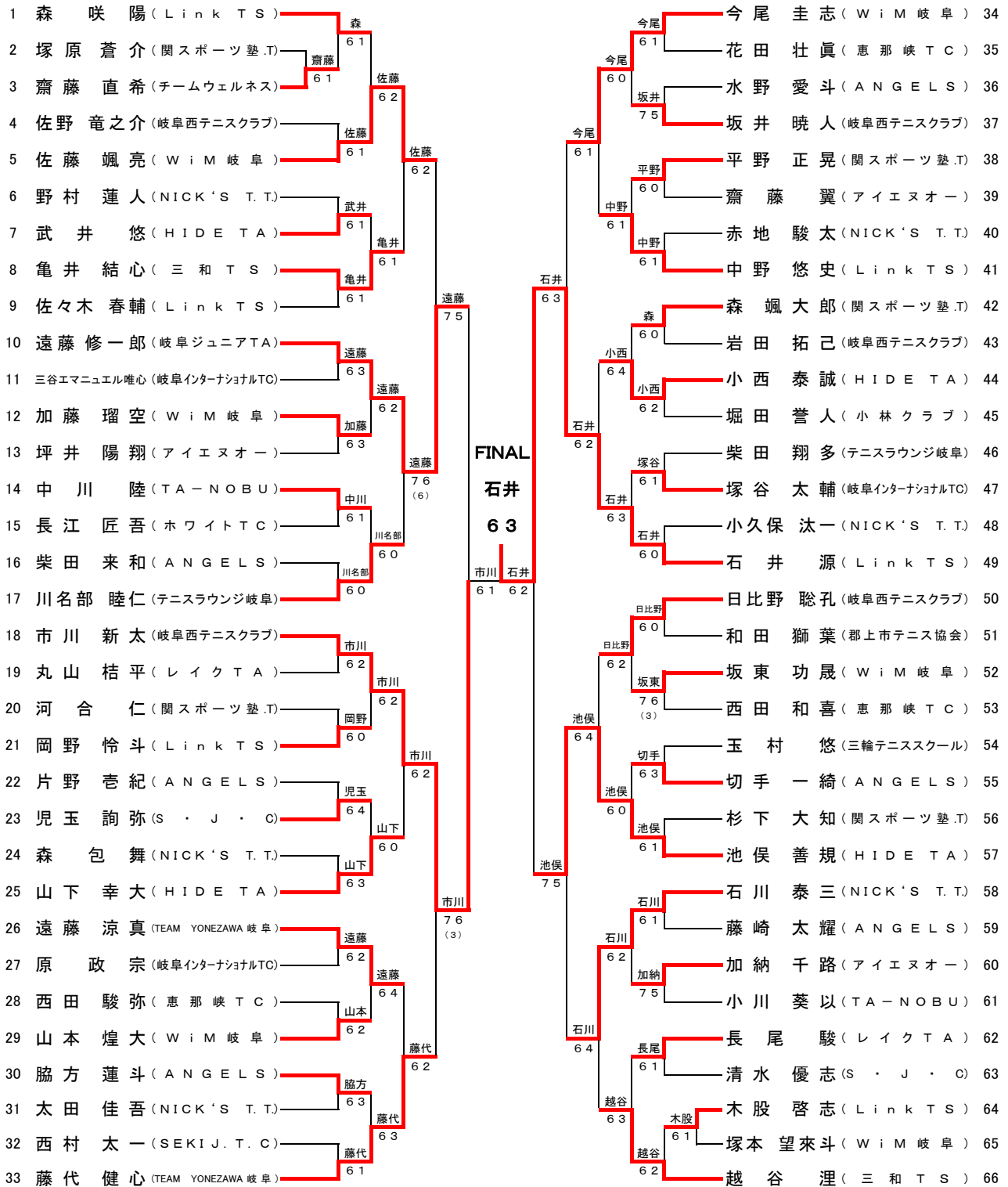
コンソレーション

天候不順のため中止

小学年男子シングルス

第30回ウインター大会
令和3年12月19日(日)
岐阜メモリアル 長良川テニスプラザ

1R 2R 3R 4R QF SF SF QF 4R 3R 2R 1R



3位決定

池俣
W.0

10遠藤—池俣57

コンソレーション

天候不順のため中止

小学年女子シングルス

第30回ウインター大会
令和3年12月19日(日)
岐阜メモリアル 長良川テニスプラザ

	1R	2R	3R	QF	SF	SF	QF	3R	2R	1R		
1	和田 日香 (郡上市テニス協会)	和田	6 2	青木	6 2	青木	6 1	笠井	6 2	笠井 愛子 (岐阜西テニスクラブ)	33	
2	清水 彩那 (T. T. A. Jr)	6 2	青木	6 2	青木	6 1	笠井	6 0	笠井	宮本 愛未 (W i M 岐阜)	34	
3	後藤 朱理 (岐阜西テニスクラブ)	青木	6 2	青木	6 2	安江	6 2	笠井	6 4	中谷	長江 結南 (Link T S)	35
4	青木 陽菜 (岐阜インターナショナルTC)	青木	6 2	青木	6 2	安江	6 2	笠井	6 0	中谷	中谷 小百合 (恵那峡 T C)	36
5	百瀬 日菜里 (三輪テニススクール)	安江	6 1	青木	6 1	安江	6 2	笠井	6 2	水崎	近松 菜凧 (ミナミ T C)	37
6	安江 杏心 (岐阜インターナショナルTC)	安江	6 1	青木	6 2	安江	6 2	笠井	6 0	二村	水崎 るら (岐阜ジュニア T A)	38
7	加納 杏桂 (アイエヌオー)	三輪	W.0	青木	6 3	安江	6 2	笠井	6 0	二村	岡本 絆花 (小林クラブ)	39
8	三輪 夏希 (チームウェルネス)	W.0	青木	6 3	青木	6 2	笠井	6 0	二村	二村 理歩 (S · J · C)	40	
9	続木 理心 (Link T S)	続木	6 0	千田	6 3	吉田	6 2	笠井	6 2	村井	村井 理紗 (アイエヌオー)	41
10	小森 萌心 (小林クラブ)	続木	6 2	千田	6 3	吉田	6 2	笠井	6 2	村井	多和田 莉音 (NICK 'S T. T.)	42
11	村上 カンナ (W i M 岐阜)	村上	6 0	千田	6 3	吉田	6 2	笠井	6 2	村井	米山 明咲 (SEKI J. T. C)	43
12	矢野 耀菜 (SEKI J. T. C)	村上	6 0	千田	6 3	吉田	6 2	笠井	6 2	三宮	三宮 しゅう (岐阜インターナショナルTC)	44
13	山内 琴葉 (恵那峡 T C)	中島	6 2	千田	6 1	吉田	6 2	笠井	6 2	武田	葛谷 友菜 (ミナミ T C)	45
14	中島 心優 (岐阜西テニスクラブ)	千田	6 1	千田	6 1	吉田	6 2	笠井	6 2	武田	武田 彩花 (恵那峡 T C)	46
15	下村 柚香 (関スポーツ塾.T)	千田	6 0	千田	6 1	吉田	6 2	笠井	6 2	武田	伊藤 心那 (ANGELS)	47
16	千田 ころこ (ミナミ T C)	千田	6 0	千田	6 1	吉田	6 2	笠井	6 2	渡邊	渡邊 明佳里 (チームウェルネス)	48
17	岡村 愛梨 (S · J · C)	岡村	6 1	岡村	6 3	吉田	6 2	笠井	6 4	古林	古林 由逢 (Link T S)	49
18	佐藤 花耶 (ミナミ T C)	岡村	6 0	岡村	6 3	吉田	6 2	笠井	6 4	古林	加藤 寧々花 (ミナミ T C)	50
19	草田 ひより (レイク T A)	大村	6 0	岡村	6 3	吉田	6 2	笠井	6 4	古林	野原 沙月 (S · J · C)	51
20	大村 麻結 (NICK 'S T. T.)	大村	6 0	岡村	6 3	吉田	6 2	笠井	6 4	丹羽	丹羽 都穂美 (三輪テニススクール)	52
21	長尾 柚奈 (W i M 岐阜)	長尾	6 1	前田	7 5	吉田	6 2	笠井	6 4	中島	中島 颯良 (W i M 岐阜)	53
22	三輪 咲希 (チームウェルネス)	前田	7 5	前田	6 1	吉田	6 2	笠井	6 4	佐々木	馬場 友衣加 (郡上市テニス協会)	54
23	森島 歩々 (小林クラブ)	前田	6 1	吉田	7 5	吉田	6 2	笠井	6 4	佐々木	中島 彩心 (岐阜西テニスクラブ)	55
24	前田 想乃 (Link T S)	前田	6 1	吉田	7 5	吉田	6 2	笠井	6 4	佐々木	佐々木 ひなた (Link T S)	56
25	山口 和奏 (岐阜西テニスクラブ)	山口	6 3	吉田	6 2	吉田	6 2	笠井	6 4	草田	草田 ひなた (レイク T A)	57
26	小澤 茉白 (チームウェルネス)	吉田	6 2	吉田	6 2	吉田	6 2	笠井	6 4	草田	佐藤 知夏 (チームウェルネス)	58
27	坂元 結衣 (多治見市テニス協会)	吉田	6 0	吉田	6 2	吉田	6 2	笠井	6 4	岩田	岩田 紗和 (三和 T S)	59
28	吉田 陽向 (三和 T S)	吉田	6 0	吉田	6 2	吉田	6 2	笠井	6 4	岩田	山田 友美 (HIDE T A)	60
29	堀井 れいら (Link T S)	堀井	7 6 (6)	竹山	6 0	吉田	6 2	笠井	6 4	長谷川	木村 虹心 (岐阜西テニスクラブ)	61
30	佐藤 陽南 (W i M 岐阜)	竹山	6 0	竹山	6 1	吉田	6 2	笠井	6 4	長谷川	深川 葉那 (関スポーツ塾.T)	62
31	加藤 望永 (ミキヤ T C)	竹山	6 1	竹山	6 1	吉田	6 2	笠井	6 4	長谷川	坂本 ちとせ (W i M 岐阜)	63
32	竹山 楓恋 (岐阜インターナショナルTC)	竹山	6 1	竹山	6 1	吉田	6 2	笠井	6 4	長谷川	長谷川 良菜 (岐阜インターナショナルTC)	64

3位決定

古林
6 4

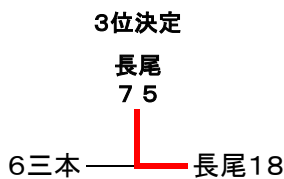
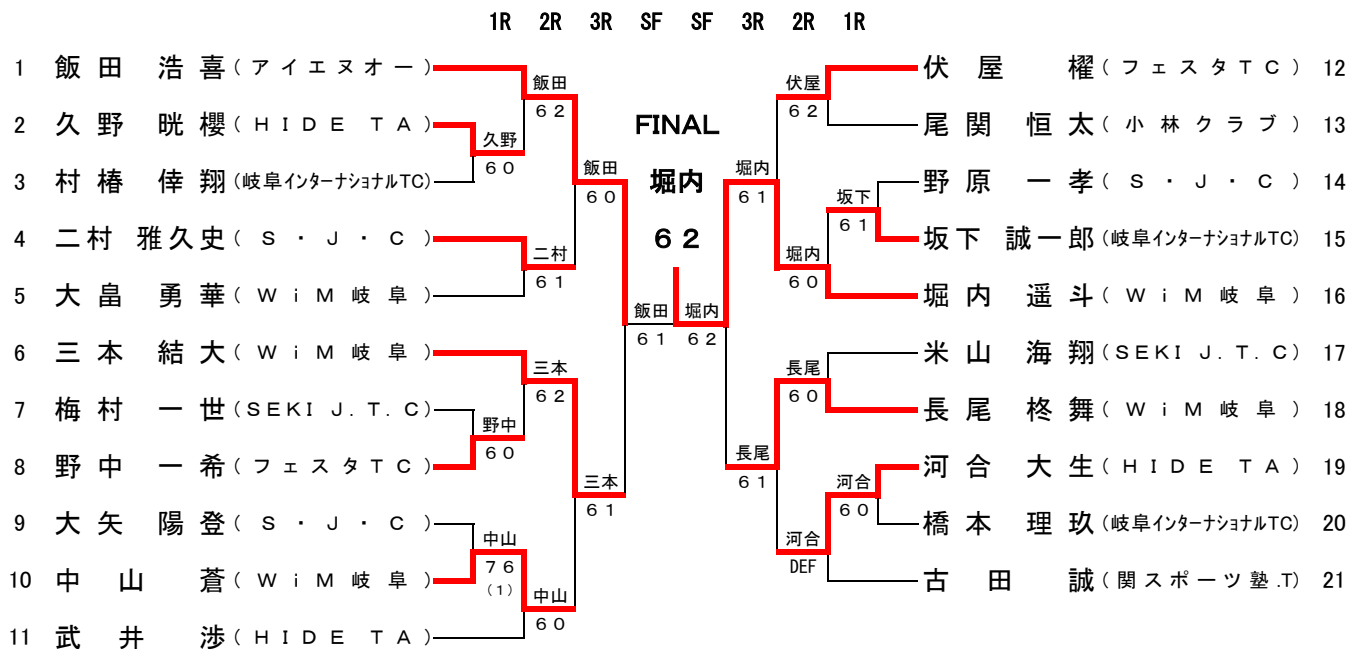
4青木 — 古林49

コンソレーション

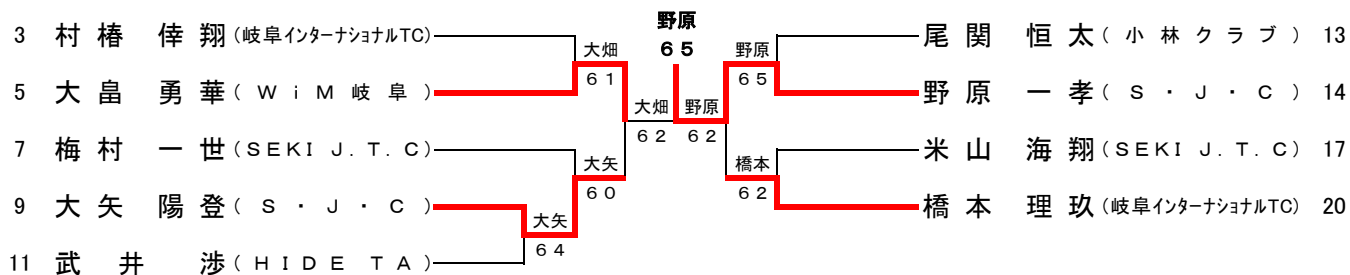
天候不順のため中止

低学年男子シングルス

第30回ウインター大会
 令和3年12月26日(日)
 岐阜メモリアル 長良川テニスプラザ

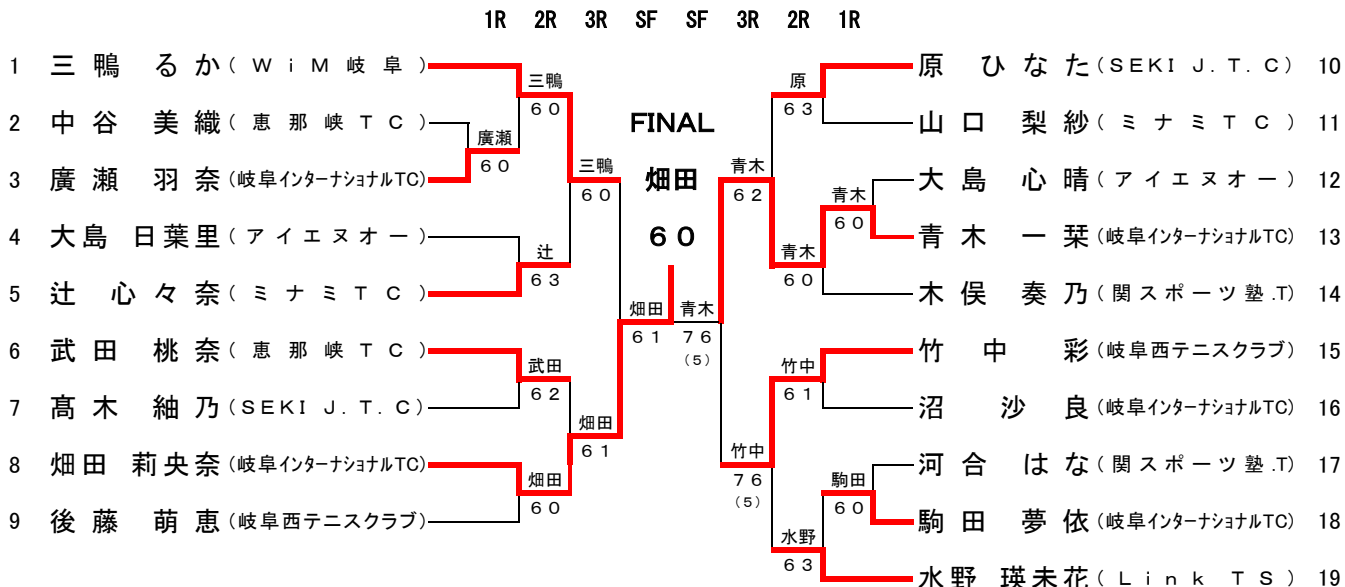


コンソレーション

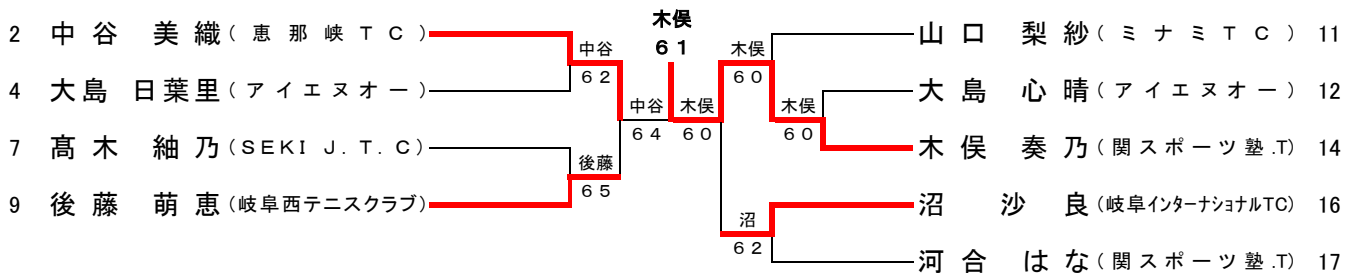


低学年女子シングルス

第30回ウインター大会
令和3年12月26日(日)
岐阜メモリアル 長良川テニスプラザ

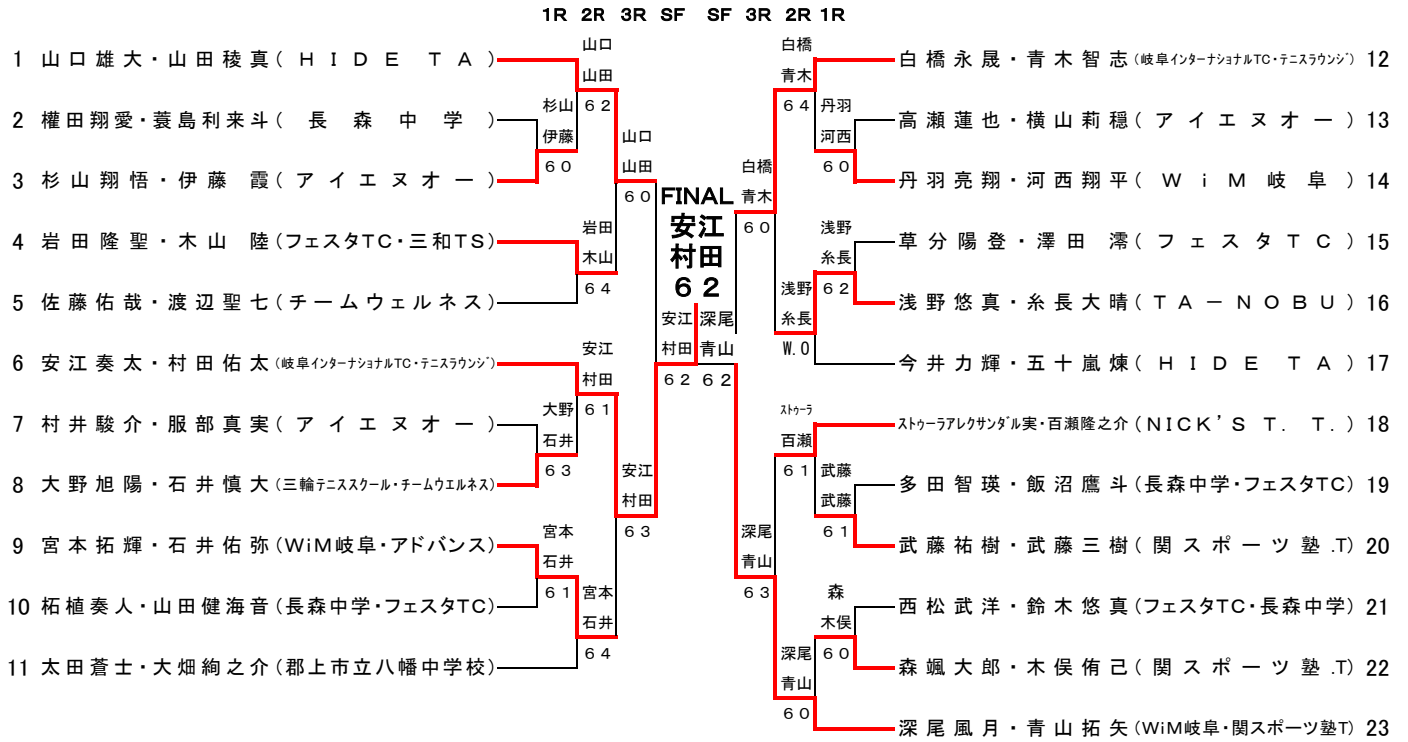


コンソレーション

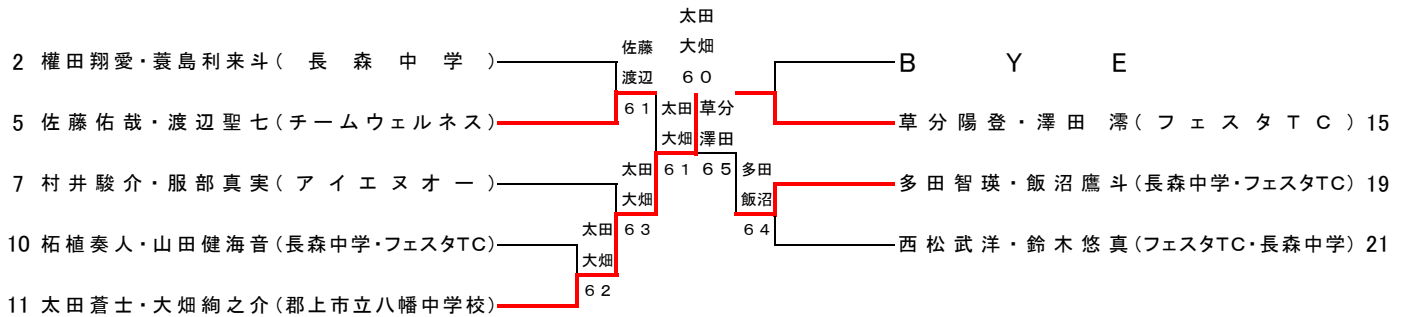


中学生男子ダブルス

第30回ウインター大会
令和3年12月25日(土)
岐阜メモリアル 長良川テニスプラザ

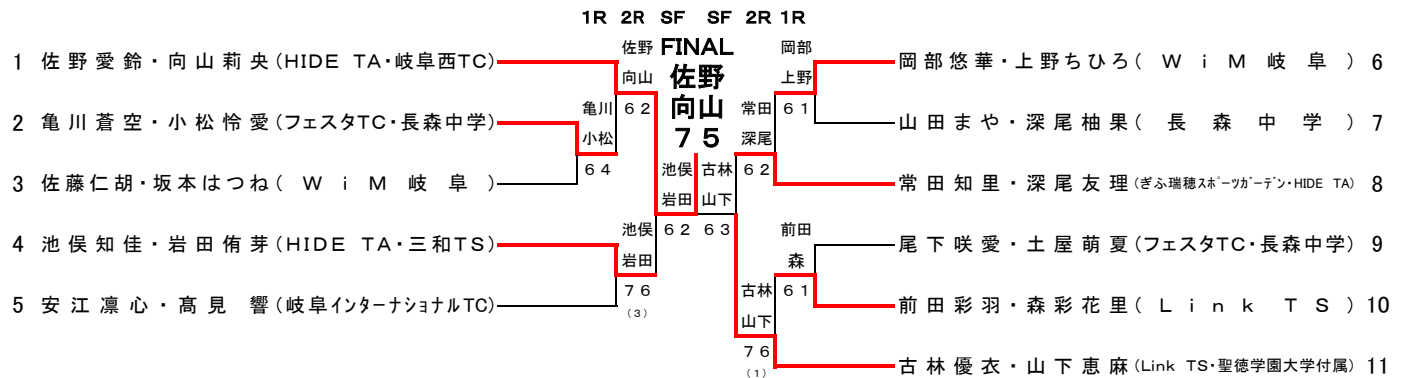


コンソレーション



中学生女子ダブルス

第30回ウインター大会
令和3年12月25日(土)
岐阜メモリアル 長良川テニスプラザ



コンソレーション



小学生男子ダブルス

	1R	2R	3R	SF	SF	3R	2R	1R
1	今尾圭志・遠藤修一郎 (WiM岐阜・岐阜ジュニアTA)	今尾	遠藤	6 0	FINAL	今尾	遠藤	平野正晃・杉下大知 (関スポーツ塾.T) 10
2	塚原蒼介・古田誠 (関スポーツ塾.T)	武井	加藤	6 0	FINAL	今尾	遠藤	切手一綺・藤崎太耀 (ANGELS) 11
3	武井悠・加藤瑠空 (HIDE TA・WiM岐阜)	武井	加藤	6 1	FINAL	今尾	遠藤	森咲陽・岡野怜斗 (Link TS) 12
4	三谷エマニエル唯心・佐野竜之介 (岐阜インターナショナル・岐阜西)	山本	佐藤	6 3	FINAL	今尾	遠藤	川名部睦仁・齋藤直希 (テニスラウンジ岐阜・チームウエルネス) 13
5	山本煌大・佐藤颯亮 (WiM岐阜)	山本	佐藤	6 3	FINAL	今尾	遠藤	中野悠史・木股啓志 (Link TS) 14
6	石井源・佐々木春輔 (Link TS)	坪井	加納	W.0	FINAL	今尾	遠藤	西田和喜・西田駿弥 (恵那峡TC) 15
7	坪井陽翔・加納千路 (アイエヌオー)	坪井	加納	W.0	FINAL	今尾	遠藤	小川葵以・中川陸 (TANOBU) 16
8	野村蓮人・塚本望来 (NICK'S T. T.)	長尾	丸山	6 3	FINAL	今尾	遠藤	坂東功晟・太田佳吾 (WiM岐阜) 17
9	長尾駿・丸山桔平 (レイクタ)	長尾	丸山	6 0	FINAL	今尾	遠藤	山下幸大・池俣善規 (HIDE TA) 18

コンソレーション

	三谷	佐野	森	岡野
2	塚原蒼介・古田誠 (関スポーツ塾.T)	三谷	佐野	6 5
4	三谷エマニエル唯心・佐野竜之介 (岐阜インターナショナル・岐阜西)	三谷	佐野	6 2
7	坪井陽翔・加納千路 (アイエヌオー)	坪井	加納	6 1
8	野村蓮人・塚本望来 (NICK'S T. T.)	坪井	加納	6 2

小学生女子ダブルス

	1R	2R	SF	SF	2R	1R		
1	古林由逢・中谷小百合 (Link TS・恵那峡TC)	古林	中谷	6 1	FINAL	古林	中谷	村上カンナ・長尾柚奈 (WiM岐阜) 9
2	水崎るら・佐藤知夏 (岐阜ジュニアTA・チームウエルネス)	古林	中谷	6 1	FINAL	古林	中谷	岡村愛梨・山口和奏 (SJC・岐阜西TC) 10
3	宮本愛未・佐藤陽南 (WiM岐阜)	草田	馬場	6 2	FINAL	古林	中谷	長江結南・前田想乃 (Link TS) 11
4	草田ひなた・馬場友衣加 (レイクタ)	草田	馬場	6 0	FINAL	古林	中谷	和田日香・千田こころ (郡上市テニス協会・ミナミTC) 12
5	二村理歩・村井理紗 (SJC・アイエヌオー)	二村	村井	6 2	FINAL	古林	中谷	中島颯良・坂本ちとせ (WiM岐阜) 13
6	葛谷友菜・加藤寧々花 (ミナミTC)	二村	村井	6 2	FINAL	古林	中谷	青木陽菜・三宮しゅう (岐阜インターナショナルTC) 14
7	百瀬日菜里・丹羽都穂美 (三輪テニススクール)	安江	岩田	6 3	FINAL	古林	中谷	三輪夏希・小澤茉白 (チームウエルネス) 15
8	安江杏心・岩田紗和 (岐阜インターナショナル・三和TS)	安江	岩田	6 3	FINAL	古林	中谷	竹山楓恋・続木理心 (岐阜インターナショナル・Link TS) 16

コンソレーション

	水崎 <th>佐藤 <th>村上 <th>長尾 </th></th></th>	佐藤 <th>村上 <th>長尾 </th></th>	村上 <th>長尾 </th>	長尾
2	水崎るら・佐藤知夏 (岐阜ジュニアTA・チームウエルネス)	水崎	佐藤	6 5
3	宮本愛未・佐藤陽南 (WiM岐阜)	葛谷	村上	6 2
6	葛谷友菜・加藤寧々花 (ミナミTC)	葛谷	村上	6 1
7	百瀬日菜里・丹羽都穂美 (三輪テニススクール)	葛谷	村上	6 2