

中学生男子シングルス

第25回ウインター大会
平成28年12月11日・24日
岐阜メモリアル 長良川テニスプラザ

	1R	2R	3R	4R	QF	SF	SF	QF	4R	3R	2R	1R	
1	島袋 凌 (HIDE TA)	島袋 60							田岡 63	岡木 63	大知 (チェリーTC)	63	
2	山中 燎 (TSNAWA)	山本 64						田岡 60	高木 60	康生 (アイエヌオー)	64		
3	西本 響 (N TA)	松本 63	島袋 60					田岡 60	鹿島 60	喬斗 (長森中学校)	65		
4	松本 直生 (ロングウッド)	松本 61						田岡 60	原 60	優汰 (ウィルタ瀬戸)	66		
5	鈴木 恒星 (TLP A)	鈴木 60						森 64	荒木 64	村 67	67		
6	山田 純矢 (テニスラウンジ)	鈴木 60						森 64	森 62	桂田 67	67		
7	筑紫 昂太 (TEAM VOICE)	筑紫 62	島袋 64					田岡 61	藤本 64	華之 68	68		
8	滝藤 滉太 (木曾川LTC)	三橋 62						須原 64	藤本 64	友和 (ウィルタ瀬戸)	70		
9	木村 一都 (h2エリートTA)	三橋 61						須原 64	藤本 64	博文 (三和テニススクール)	71		
10	三橋 たい (スポーツTA)	三橋 64	豊吉 60					須原 64	藤本 64	周 (西尾LTC)	72		
11	須原 稚登 (ツクルTeamK)	須原 61						丸井 63	須原 61	悠太 (ツクルTeamK)	73		
12	早川 拓志 (岐阜インターナショナルTC)	豊吉 61						丸井 63	須原 61	好太郎 (APハローズ岐阜)	74		
13	水野 峻太朗 (郡上市テニス協会)	豊吉 60						丸井 63	須原 61	侑馬 (インドアテニス宮)	75		
14	豊吉 柊人 (小林クラブ)	豊吉 60	島袋 61					丸井 63	須原 61	一玄 (木曾川LTC)	76		
15	市川 剣都 (ウィルタ瀬戸)	市川 62						丸井 63	須原 61	五十嵐 67	77		
16	磯田 柊吾 (鈴鹿Jrチーム)	市川 61						丸井 63	須原 61	丸井 67	77		
17	吉田 涼翔 (ケンズWTS)	吉田 61						丸井 63	須原 61	優希 (茨木TC)	78		
18	苺谷 颯斗 (WiM岐阜)	市川 62						丸井 63	須原 61	和樹 (TLP A)	80		
19	武市 勇輝 (三和テニススクール)	武市 W.O.						丸井 63	須原 61	中川 航洋 (岐阜インターナショナルTC)	81		
20	楠 亮平 (木曾川LTC)	中村 62						丸井 63	須原 61	岸 大誠 (豊田JTT)	82		
21	中村 航大 (アイエヌオー)	中村 62						丸井 63	須原 61	稲葉 光亮 (木曾川LTC)	83		
22	藤岡 怜童 (西尾LTC)	高木 61						丸井 63	須原 61	松田 弘大 (テニスラウンジ)	84		
23	高木 悠貴 (木曾川LTC)	高木 62						丸井 63	須原 61	伊藤 悠成 (N TA)	85		
24	高木 大和 (TSNAWA)	高木 61						丸井 63	須原 61	浅井 暢人 (岐阜西TC)	86		
25	長谷川 航大 (岐阜インターナショナルTC)	長谷川 W.O.						丸井 63	須原 61	高井 脩平 (アイエヌオー)	87		
26	木津 谷涼 (スポーツTA)	南部 60						丸井 63	須原 61	入木 田 颯真 (郡上市テニス協会)	88		
27	森 春斗 (フェスタTC)	森 75						丸井 63	須原 61	糟谷 翔 (Team遊ing)	89		
28	加納 暖己 (旭ヶ丘TC)	南部 60						丸井 63	須原 61	山脇 宗 (ウィルタ瀬戸)	90		
29	牛垣 翔太 (岐阜ジュニアTA)	南部 62						丸井 63	須原 61	澤田 功太郎 (フェスタTC)	91		
30	南 部 佑輔 (ウィルタ瀬戸)	座馬 60						丸井 63	須原 61	太田 翔也 (TSNAWA)	92		
31	座馬 村大 (WiM岐阜)	座馬 63						丸井 63	須原 61	山口 智哉 (HIDE TA)	93		
32	下 裕平 (アイエヌオー)	折井 60						丸井 63	須原 61	松本 昇明 (WiM岐阜)	94		
33	折井 晴哉 (ウィルタ瀬戸)	折井 60						丸井 63	須原 61	高橋 輝丸 (N TA)	95		
34	宮原 悠輔 (西尾LTC)	藤田 64						丸井 63	須原 61	古 藤 柊依 (h2エリートTA)	97		
35	水崎 京士 (TSNAWA)	藤田 64						丸井 63	須原 61	小林 冠介 (ウィルタ瀬戸)	98		
36	篠田 壮佑 (長森中学校)	三本 60						丸井 63	須原 61	小杉 山史和 (ミニッツ岐阜)	99		
37	三本 悠太 (関スポーツ塾T)	三本 61						丸井 63	須原 61	桑原 悠輔 (TANOBU)	100		
38	若原 波音 (若鳩ITC)	三本 60						丸井 63	須原 61	亀谷 尚央 (チームウエルネス)	101		
39	丹羽 颯人 (N TA)	三本 61						丸井 63	須原 61	宮田 大輝 (TLP A)	102		
40	堀 伊織 (木曾川LTC)	三本 61						丸井 63	須原 61	浜嶋 慎 (旭ヶ丘TC)	103		
41	前 刀 奏斗 (S. J. C)	林 64						丸井 63	須原 61	増 光樹 (ウィルタ瀬戸)	104		
42	林 亮佑 (Team遊ing)	林 61						丸井 63	須原 61	林 太陽 (TSNAWA)	105		
43	宮崎 経 (TEAM KOMADA)	林 60						丸井 63	須原 61	鈴木 博斗 (Team遊ing)	106		
44	濱村 侑希 (名張ロイヤルTC)	林 60						丸井 63	須原 61	鈴木 歩 (レイクタ)	107		
45	村田 英夢 (木曾川LTC)	村田 62						丸井 63	須原 61	宮田 侑京 (小林クラブ)	108		
46	浅野 洸司 (チェリーTC)	村田 62						丸井 63	須原 61	林 明利 (WiM岐阜)	109		
47	須藤 悠 (湖北ジュニアTC)	村田 62						丸井 63	須原 61	川田 駿実 (西尾LTC)	110		
48	鳥山 大志 (岐阜インターナショナルTC)	村田 62						丸井 63	須原 61	坂崎 大氣 (多治見市テニス協会)	111		
49	井道 幹太 (アイエヌオー)	安藤 61						丸井 63	須原 61	深田 嗣翼 (ウィルタ瀬戸)	112		
50	安藤 仁 (ウィルタ瀬戸)	安藤 61						丸井 63	須原 61	伊藤 玲音 (岐阜インターナショナルTC)	113		
51	佐藤 智哉 (旭ヶ丘TC)	佐藤 W.O.						丸井 63	須原 61	二俣 侯駿 (木曾川LTC)	114		
52	長尾 俊希 (TANOBU)	野崎 64						丸井 63	須原 61	原 颯斗 (恵那峡TC)	115		
53	上野 翔太郎 (多治見市テニス協会)	上野 62						丸井 63	須原 61	北野 旦陽 (S. J. C)	116		
54	田中 冬威 (TLP A)	寺尾 64						丸井 63	須原 61	宮島 陸 (岐阜西TC)	117		
55	寺尾 奏良 (ウィルタ瀬戸)	寺尾 75						丸井 63	須原 61	橋 拓歩 (若鳩ITC)	118		
56	柴山 稜汰 (岐阜西TC)	久野 60						丸井 63	須原 61	松本 啓吾 (長森中学校)	119		
57	片桐 健太郎 (APハローズ岐阜)	野崎 60						丸井 63	須原 61	飯沼 優斗 (アイエヌオー)	120		
58	久野 浩大 (N TA)	野崎 60						丸井 63	須原 61	萩村 悠宇 (N TA)	121		
59	田島 青 (豊田JTT)	野崎 60						丸井 63	須原 61	中村 宗吾 (APハローズ岐阜)	122		
60	野崎 陸斗 (郡上市テニス協会)	野崎 60						丸井 63	須原 61	林 亮弥 (関スポーツ塾T)	123		
61								丸井 63	須原 61	宮 浩輝 (HIDE TA)	124		

FINAL
島袋 61

3位決定
野崎 76(a)

62野崎 林109

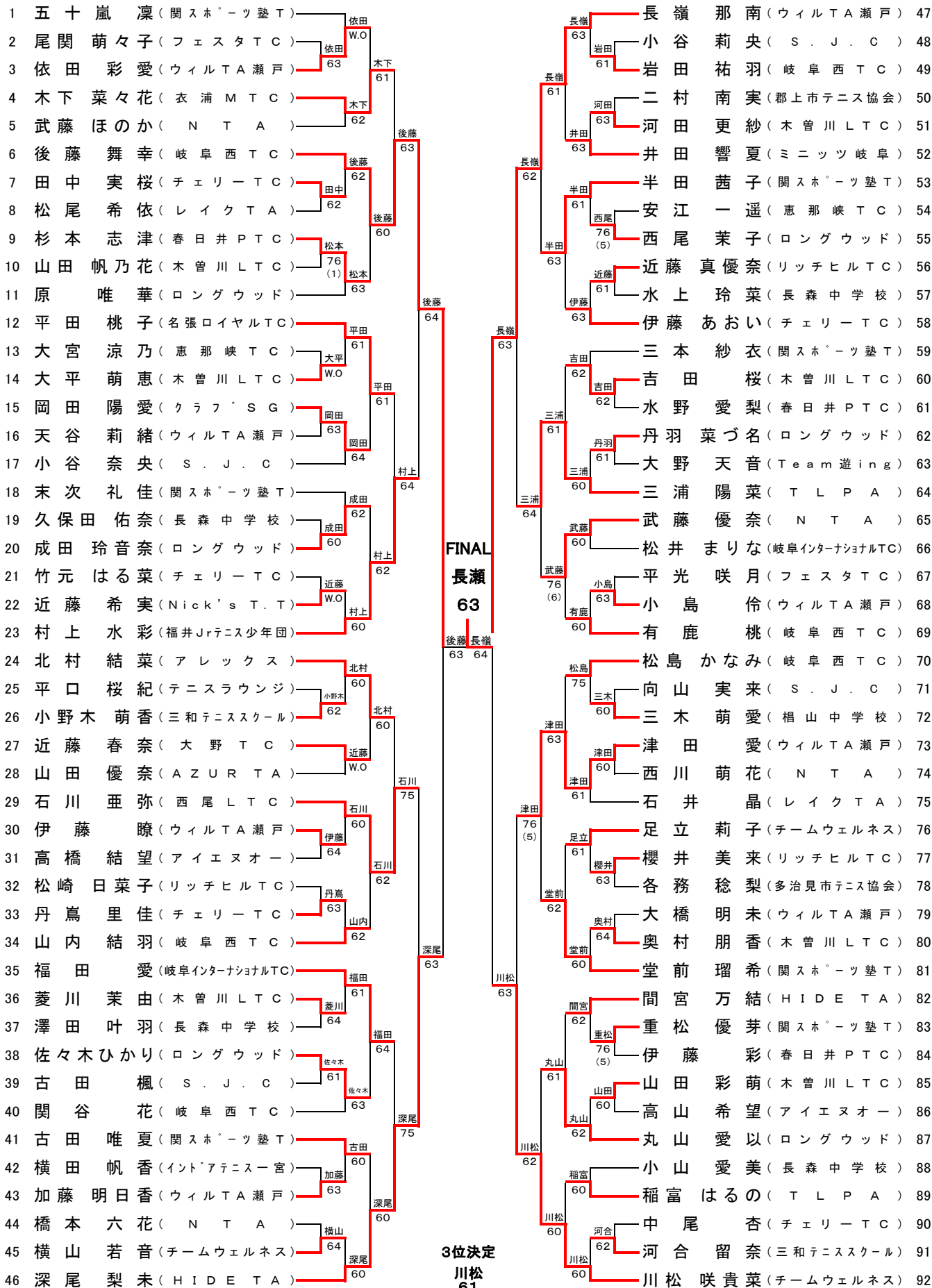
中学生女子シングルス

第25回ウインター大会

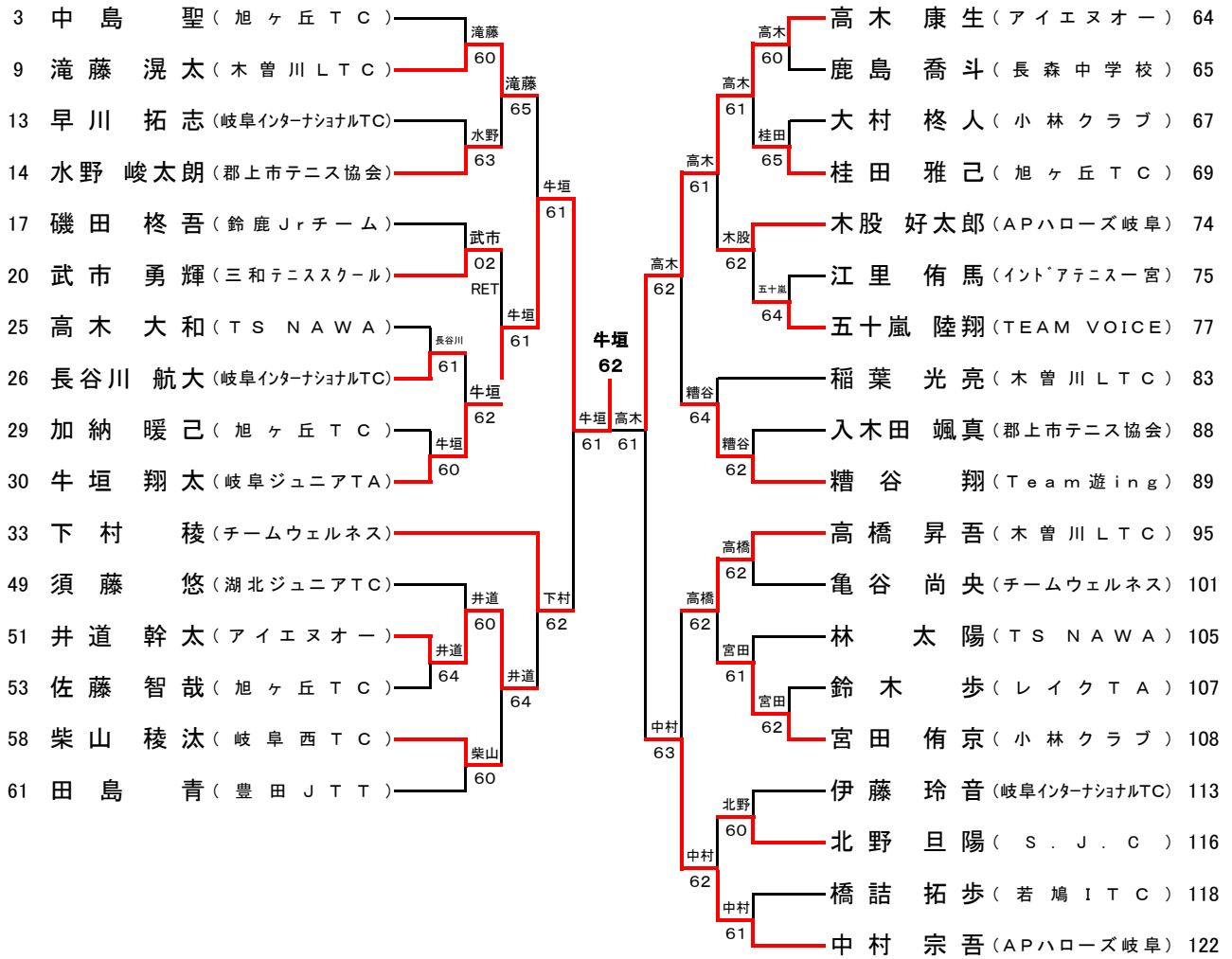
平成28年12月11日・24日

岐阜メモリアル 長良川テニスプラザ

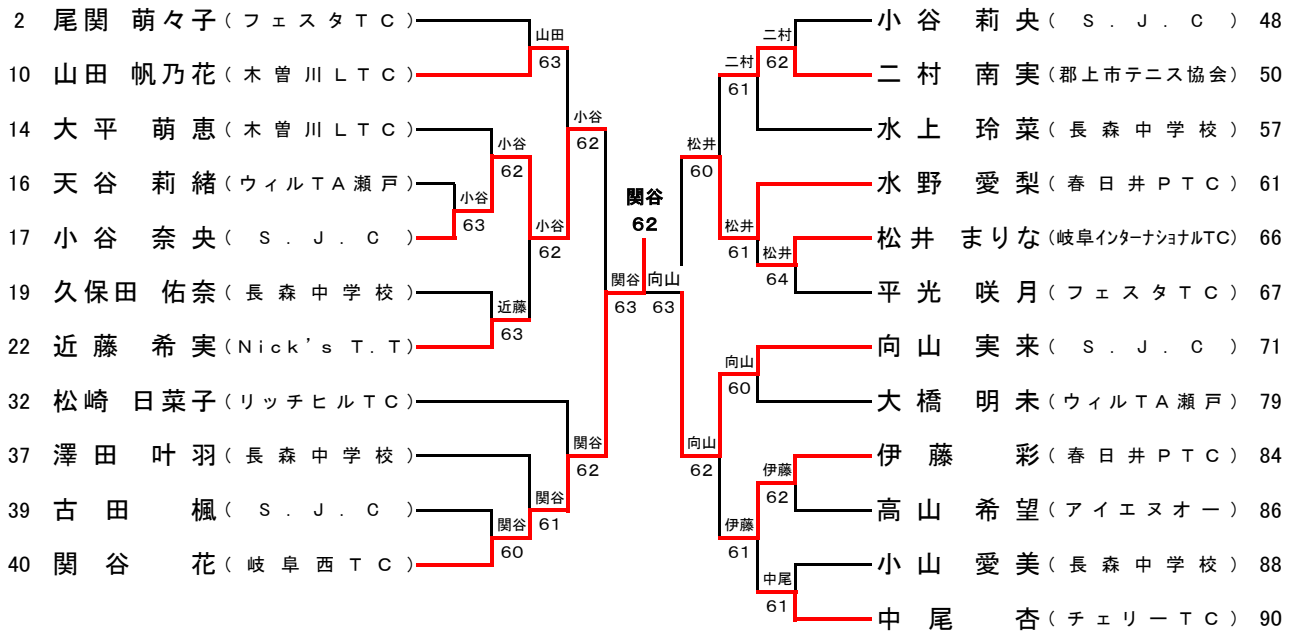
1R 2R 3R 4R QF SF SF QF 4R 3R 2R 1R



中学生男子シングルスコンソレーション



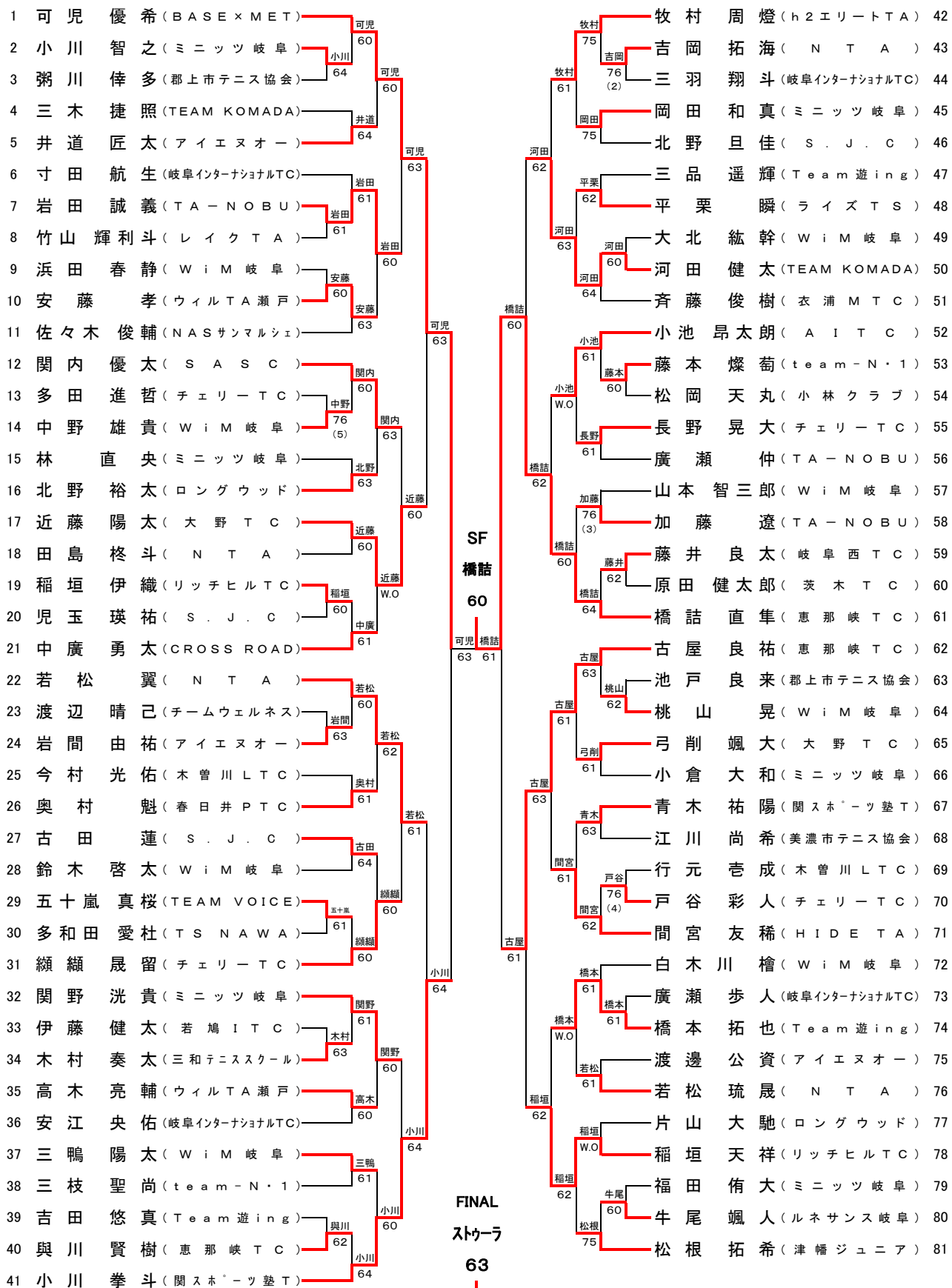
中学生女子シングルスコンソレーション



小学生男子シングルス (1)

第25回ウインター大会
平成28年12月4日・24日
岐阜メモリアル 長良川テニスプラザ

1 R 2 R 3 R 4 R 5 R QF QF 5 R 4 R 3 R 2 R 1 R



61橋詰 — スクーラ151

小学生男子シングルス (2)

第25回ウインター大会
平成28年12月4日・24日
岐阜メモリアル 長良川テニスプラザ

1 R 2 R 3 R 4 R 5 R QF QF 5 R 4 R 3 R 2 R 1 R

82	富田 悠太 (チェリーTC)	富田 61	丹羽 駿介 (WIM岐阜)	122
83	伊東 祐貴 (AITC)	永江 61	仲 松井 陽汰 (小林クラブ)	123
84	永江 快羽 (BASEXMET)	富田 60	仲 温斗 (諸の木TC)	124
85	安田 大剛 (ミニッツ岐阜)	富田 63	古田 足立 勇頼 (岐阜インターナショナルTC)	125
86	富田 脩太 (ロングウッド)	富田 61	古田 仁 (関スホーツ塾T)	126
87	黒川 皓平 (豊田JTT)	黒川 75	中根 清水 陸来 (TEAM KOMADA)	127
88	山本 晴太 (岐阜インターナショナルTC)	永田 61	中根 槇之介 (ミニッツ岐阜)	128
89	永田 広大 (イントアテニス一宮)	永田 61	丸山 外崎 翔太 (NTA)	129
90	長島 一朔 (レイクタ)	永田 61	丸山 湧生 (ウィルタ瀬戸)	130
91	岡村 晃佑 (S.J.C)	水野 75	笠井 惇平 (Nick's T.T)	131
92	緒方 遙平 (WIM岐阜)	緒方 60	坂本 深尾 風月 (WIM岐阜)	132
93	上野 文稔 (ミニッツ岐阜)	上野 61	坂本 怜 (チェリーTC)	133
94	五島 立規 (アイエスオー)	緒方 60	林 玲央 (ミニッツ岐阜)	134
95	田中 悠雅 (NTA)	中村 W.O	松井 岡島 昊大 (湖北ジュニアTC)	135
96	中村 匠生 (恵那峡TC)	水野 64	松井 丈大 (岐阜インターナショナルTC)	136
97	後藤 涼太 (大野TC)	後藤 62	森 衣吹 (TLP A)	137
98	樋口 皓政 (NASサンマルシェ)	水野 61	森 長縄 達也 (TANOBU)	138
99	清野 皓貴 (関スホーツ塾T)	清野 60	鈴木 橋詰 拓輝 (恵那峡TC)	139
100	三須 聖斗 (テニスラウンジ)	水野 60	鈴木 理史 (AITC)	140
101	水野 惺矢 (WIM岐阜)	鈴木 61	福島 光彦 (WIM岐阜)	141
102	北根 弘基 (team-N・1)	北根 61	大池 拓斗 (チェリーTC)	142
103	土井 春樹 (ウィルタ瀬戸)	西村 W.O	脇原 大明 (岐阜西TC)	143
104	西村 友希 (WIM岐阜)	北根 62	脇原 高橋 陽大 (ミニッツ岐阜)	144
105	安江 奏太 (岐阜インターナショナルTC)	海野 75	後藤 後藤 章一郎 (NTA)	145
106	海野 創平 (S.J.C)	北根 64	岡田 琉聖 (恵那峡TC)	146
107	村瀬 晃司 (Team遊ing)	村瀬 62	村川 村上 正龍 (福井Jrテニス少年団)	147
108	伊藤 翔哉 (TSNAWA)	後藤 61	村川 湧貴 (大野TC)	148
109	井上 侑哉 (リッチヒルTC)	酒井 64	竹内 竹内 優希 (ロングウッド)	149
110	酒井 裕月輝 (チェリーTC)	後藤 60	竹内 高垣 柊 (郡上市テニス協会)	150
111	後藤 希生 (岐阜西TC)	鈴木 62	座馬 ストウラルーク 匠 (Nick's T.T)	151
112	宮副 智也 (TEAM VOICE)	富成 60	西口 陽大 (ウィルタ瀬戸)	152
113	千葉 大暉 (木曾川LTC)	富成 60	柳原 日和 (岐阜インターナショナルTC)	153
114	富成 弘貴 (ミニッツ岐阜)	富成 64	鵜飼 渉 (木曾川LTC)	154
115	大西 峻央 (チームウエルネス)	熊田 60	水野 瑛太 (ツクルTeam K)	155
116	熊田 健斗 (ロングウッド)	鈴木 60	水野 脇方 煌斗 (Team遊ing)	156
117	伊藤 琉我 (NTA)	伊藤 61	山口 浜崎 侑弥 (ミニッツ岐阜)	157
118	勝井 暁斗 (小林クラブ)	鈴木 60	山口 侑庵 (湖北ジュニアTC)	158
119	入木田 颯登 (郡上市テニス協会)	高田 60	川島 健慎 (レイクタ)	159
120	高田 朋弥 (TANOBU)	鈴木 62	岡村 祐樹 (S.J.C)	160
121	鈴木 頼 (WIM岐阜)	座馬 61	座馬 陸 (WIM岐阜)	161

3位決定
鈴木 62
1可児 — 鈴木121

小学生女子シングルス

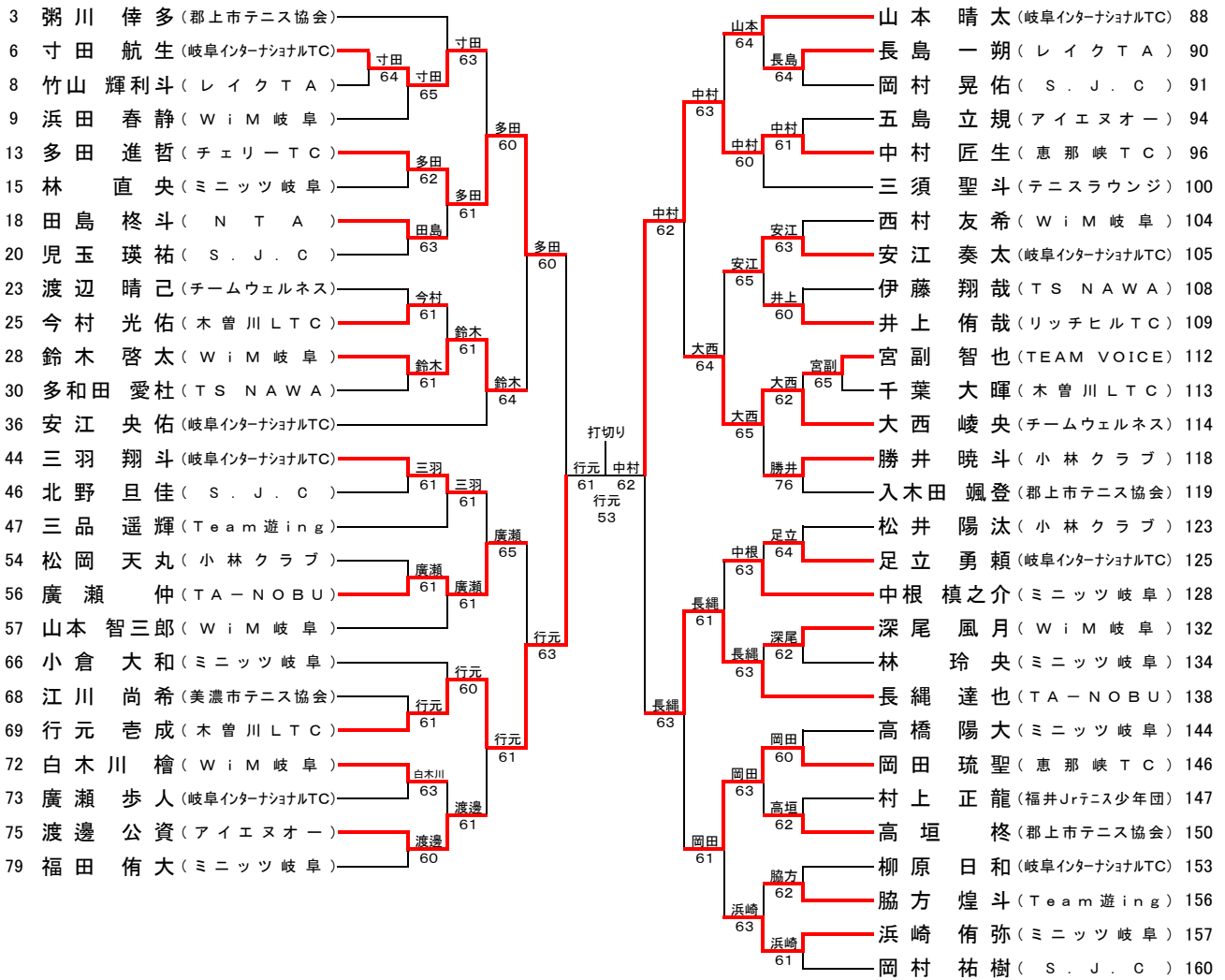
第25回ウインター大会
平成28年12月4日・24日
岐阜メモリアル 長良川テニスプラザ

1R 2R 3R 4R QF SF SF QF 4R 3R 2R 1R

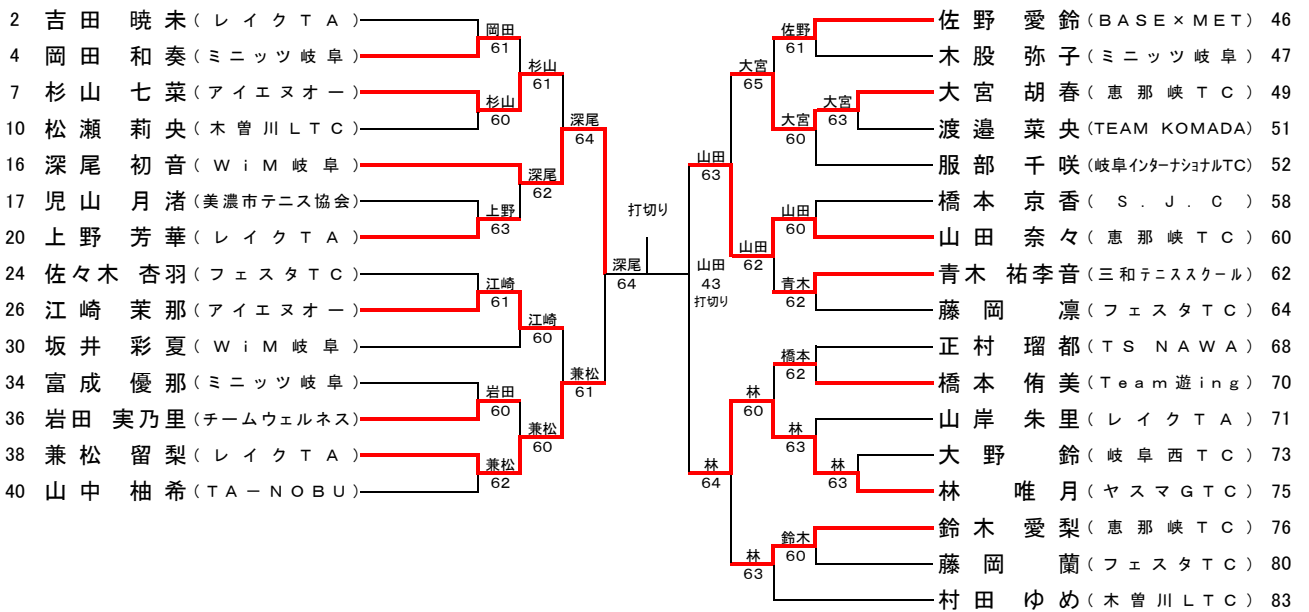
1	尾関 果歩 (ロングウッド)	尾関 60	松田 鈴子 (チェリーTC)	44
2	吉田 暁未 (レイクタ)	中川 61	津田 梨央 (ウィルタ瀬戸)	45
3	中川 瑠璃 (岐阜インターナショナルTC)	尾関 60	佐野 愛鈴 (BASE×MET)	46
4	岡田 和奏 (ミニッツ岐阜)	海道 76	木股 弥子 (ミニッツ岐阜)	47
5	海道 柚葉 (TLP)	(4)	三島 梨央佳 (WIM岐阜)	48
6	安藤 愛 (岐阜西TC)	安藤 61	大宮 胡春 (恵那峡TC)	49
7	杉山 七菜 (アイエヌオー)	吉田 62	池戸 悠希子 (TANOBU)	50
8	吉田 琴美 (TEAM KOMADA)	安藤 63	渡邊 菜央 (TEAM KOMADA)	51
9	太田 彩音 (TSNAWA)	太田 63	服部 千咲 (岐阜インターナショナルTC)	52
10	松瀬 莉央 (木曾川LTC)	佐部利 60	後藤 真尋 (レイクタ)	53
11	佐部利 祐良 (三和テニススクール)	尾関 60	石川 李衣 (西尾LTC)	54
12	長瀬 愛花 (三和テニススクール)	長瀬 60	大西 結菜 (チームウエルネス)	55
13	佐伯 蓮智 (Team遊ing)	大野 61	関内 優衣 (SASC)	56
14	大野 暖 (岐阜西TC)	長瀬 61	青木 いろは (リンクスJTAS)	57
15	青木 あまね (リンクスJTAS)	青木 64	橋本 京香 (S.J.C)	58
16	深尾 初音 (WIM岐阜)	国井 63	池戸 来望 (郡上市テニス協会)	59
17	児山 月渚 (美濃市テニス協会)	宮下 75	山田 奈々 (恵那峡TC)	60
18	宮下 千佳 (NTA)	国井 60	三島 黎空 (WIM岐阜)	61
19	松枝 蒼空 (松枝塾)	松枝 64	青木 祐李音 (三和テニススクール)	62
20	上野 芳華 (レイクタ)	国井 61	板津 奈菜可 (レイクタ)	63
21	国井 彩名 (岐阜西TC)	岩井 63	藤岡 凜 (フェスタTC)	64
22	林 香那 (関スホーツ塾T)	佐々木 W.O	宗宮 遥 (小林クラブ)	65
23	祖父江 由佳 (TEAM KOMADA)	佐々木 W.O	岩井 亜麻音 (TLP)	66
24	佐々木 杏羽 (フェスタTC)	辻 60	国枝 梨沙 (三和テニススクール)	67
25	辻 真歩 (レイクタ)	辻 60	正村 瑠都 (TSNAWA)	68
26	江崎 茉那 (アイエヌオー)	小野木 61	福田 蒼 (岐阜インターナショナルTC)	69
27	向山 莉央 (S.J.C)	宮下 W.O	橋本 侑美 (Team遊ing)	70
28	秋山 聡美 (TLP)	宮下 W.O	山岸 朱里 (レイクタ)	71
29	宮下 心菜 (ツクルTeamK)	小野木 64	山田 咲那 (ツクルTeamK)	72
30	坂井 彩夏 (WIM岐阜)	長村 60	大野 鈴 (岐阜西TC)	73
31	長村 礼葉 (美濃市テニス協会)	小野木 63	スノウ サーシャ 桜 (Nick's T.T)	74
32	小野木 笑花 (S.J.C)	余田 62	林 唯月 (ヤスマGTC)	75
33	山崎 さくら (西尾LTC)	山崎 75	鈴木 愛梨 (恵那峡TC)	76
34	富成 優那 (ミニッツ岐阜)	三橋 60	齊藤 双葉 (衣浦MTC)	77
35	三橋 はな (スポーツTA)	余田 62	山谷 莉子 (WIM岐阜)	78
36	岩田 実乃里 (チームウエルネス)	余田 60	白橋 乃詠 (岐阜インターナショナルTC)	79
37	余田 涼樹 (チェリーTC)	余田 61	藤岡 蘭 (フェスタTC)	80
38	兼松 留梨 (レイクタ)	余田 63	岩田 彩水 (岐阜西TC)	81
39	村山 愛美 (岐阜インターナショナルTC)	村山 63	田中 愛美 (S.J.C)	82
40	山中 柚希 (TANOBU)	久世 60	村田 ゆめ (木曾川LTC)	83
41	古田 侑里 (アイエヌオー)	吉田 63	永田 梨衣奈 (美濃市テニス協会)	84
42	菱川 心音 (木曾川LTC)	久世 60	飯沼 萌楓 (アイエヌオー)	85
43	久世 一姫 (S.J.C)	尾関 61	村山 瑚都 (関スホーツ塾T)	86

3位決定
尾関 61
1尾関 — 宗宮65

小学生男子シングルスコンソレーション

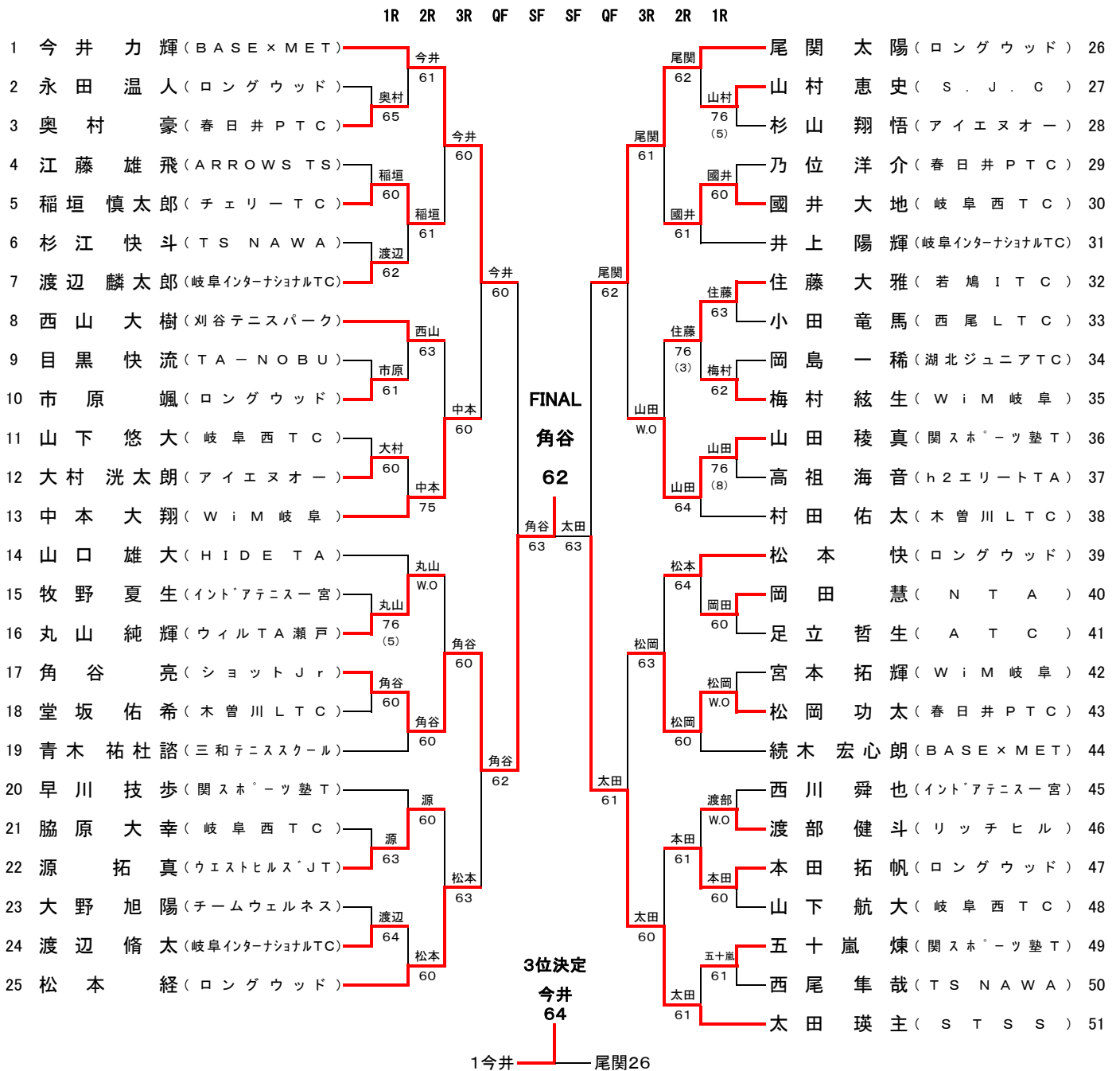


小学生女子シングルスコンソレーション

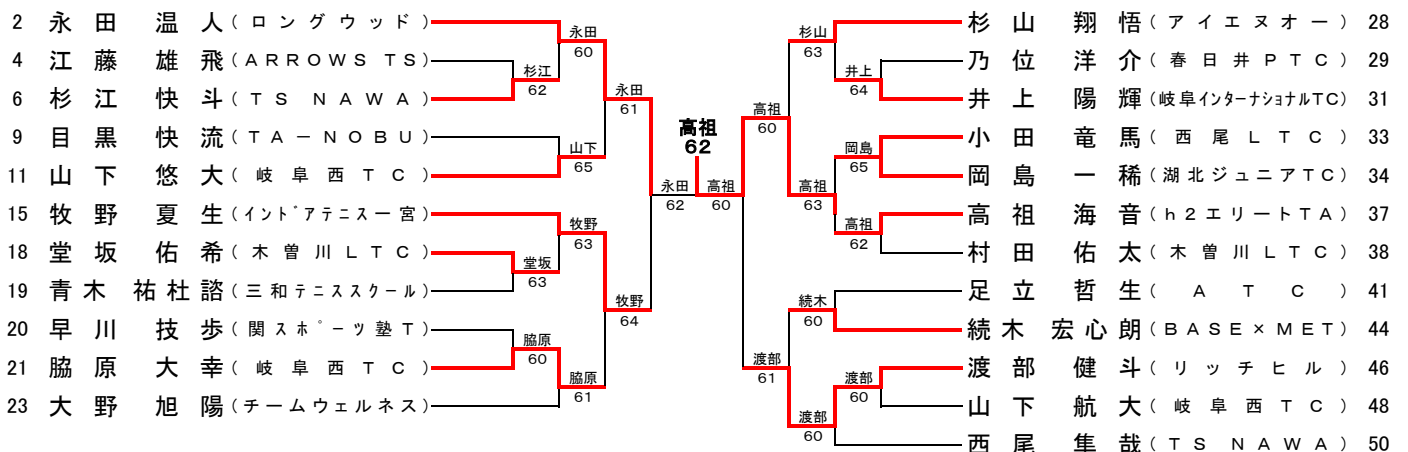


低学年男子シングルス

第25回ウインター大会
平成28年12月3日・25日
岐阜メモリアル 長良川テニスプラザ



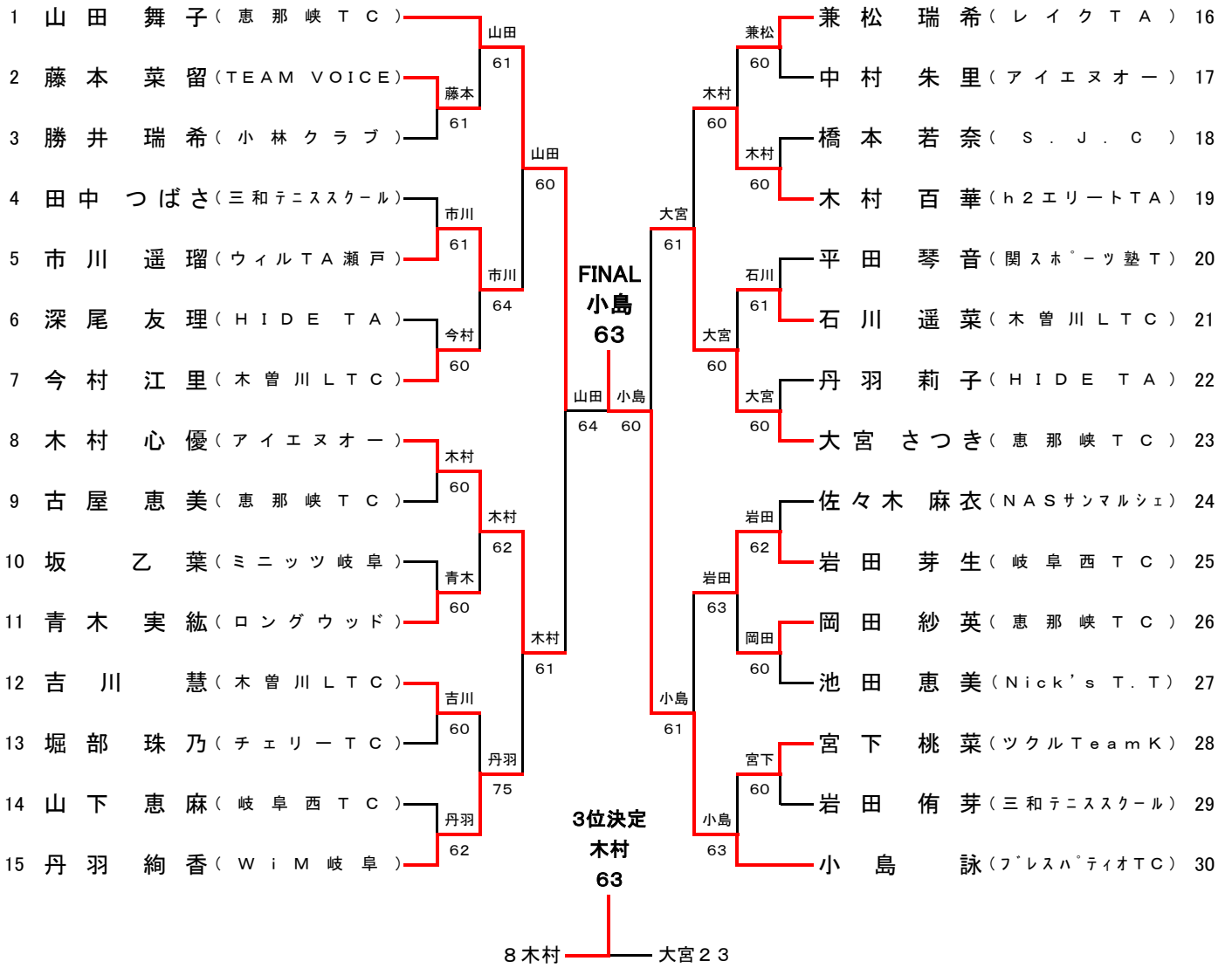
コンソレーション



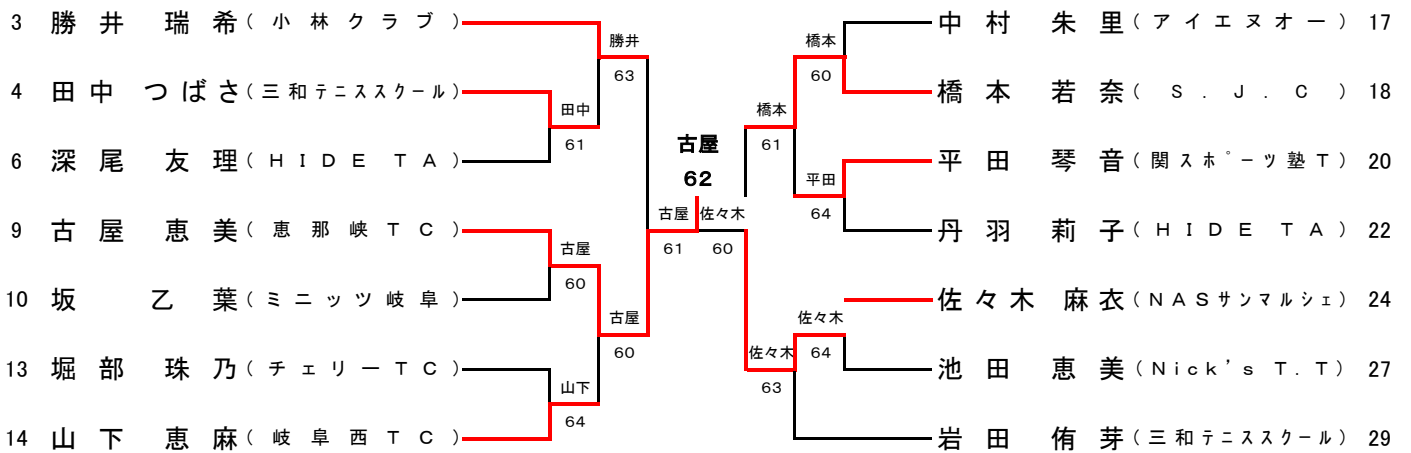
低学年女子シングルス

第25回ウインター大会
平成28年12月3日・25日
岐阜メモリアル 長良川テニスプラザ

1R 2R QF SF SF QF 2R 1R



コンソレーション



中学生男子ダブルスコソレーション

3 井道幹太・飯沼優斗 (アイエヌオー)	井道飯沼	上野坂崎	上野翔太郎・坂崎大氣 (多治見市テニス協会) 19
5 入木田颯真・水野峻太郎 (郡上市テニス協会)	64 井道飯沼	間宮山口	荒木華之琉・中村啓彰 (TEAM KOMADA) 20
7 菰田光・西山和樹 (刈谷TP・テニスラウンジ)	菰田西山	62 間宮山口	澤田功太郎・長谷川航大 (フェスタ・岐阜ITC) 23
8 加藤輝丸・萩村悠宇 (NTA)	62 牛垣藤本	61 間宮山口	伊藤悠成・吉田涼翔 (NTA・ケンズWTS) 31
13 木股好太郎・木股直太郎 (APハローズ岐阜)	60 牛垣藤本	62 間宮山口	渡辺雄大・片岡将史 (愛知中学校) 32
14 牛垣翔太・藤本博文 (岐阜JrTA・三和TS)	60 牛垣藤本	63 間宮山口	間宮浩輝・山口智也 (HIDE TA) 34
16 宮島陸・柴山稜汰 (岐阜西TC)	76		

中学生女子ダブルスコソレーション

2 山田帆乃花・山田彩萌 (木曾川LTC)	山田山田	原大西	澤田叶羽・松井まりな (長森中学・岐阜ITC) 23
4 尾関萌々子・平光咲月 (フェスタTC)	60 丹羽佐々木	川松足立	原唯華・大西萌那 (ロングウッド) 24
7 丹羽菜づ名・佐々木ひかり (ロングウッド)	63 丹羽佐々木	65 川松足立	河田奥村
8 近藤希実・吉田桜 (Nick's・木曾川LTC)	63 岡田二村	60 川松足立	毛利彩乃・諸岡愛理 (長森中学校) 27
11 久保田佑奈・小山愛美 (長森中学校)	60 岡田二村	61 川松足立	河田更紗・奥村萌香 (木曾川LTC) 28
12 岡田陽愛・二村南未 (クラブSG・郡上市テニス)	60 西川橋本	61 川松足立	井田響夏・高橋結望 (ミッツ岐阜・アイエヌオー) 30
15 久保葉月・島桜花 (長森中学校)	63		川松咲貴菜・足立莉子 (チームウェルネス) 33
16 西川萌花・橋本六花 (NTA)	60		

小学生男子ダブルスコソレーション

2 上野文稔・小倉大和 (ミニッツ岐阜)	岩間渡邊	岩田高田	長野晃大・塩崎一護 (チェリーTC・SHOW TP) 23
5 岩間由祐・渡邊公資 (アイエヌオー・岐阜西TC)	60 若松植松	61 岩田高田	岩田誠義・高田朋弥 (TANOBU) 24
7 若松翼・植松恭梧 (NTA・CIAO TC)	62 若松植松	63 岩田高田	続木優太郎・加藤優悟 (BASE X MET) 26
8 住藤拓人・一柳佑樹 (若鳩ITC)	62 若松植松	60 岩田高田	伊藤河野
12 中根模之介・小川智之 (ミニッツ岐阜)	60 長島竹山	61 岩田高田	伊藤健太・河野史乃介 (若鳩ITC・覚王山TC) 33
14 長島一朔・竹山輝利斗 (レイクタ)	60 松井櫻井	63 吉岡後藤	鈴木匠・上杉進之佑 (三重GTC) 34
17 松井丈大・櫻井祐希 (岐阜インターナショナルTC)	65 松井櫻井	61 吉岡後藤	井道匠太・脇原大明 (アイエヌオー・岐阜西TC) 37
19 丸山湧生・安藤孝 (ウィルTA瀬戸)	63	64 吉岡後藤	吉岡拓海・後藤章一郎 (NTA) 38
8 住藤拓人・一柳佑樹 (若鳩ITC)	住藤一柳	岩田高田	岩田誠義・高田朋弥 (TANOBU) 24
10 藤本燦荀・三枝聖尚 (team-N.1)	63	61	三品遥輝・入木田颯登 (Team遊ing・八幡Jr) 28

小学生女子ダブルスコソレーション

2 大野鈴・大野暖 (岐阜西TC)	吉田渡邊	坂田山野	ストゥーラ
5 佐伯蓮智・橋本侑美 (Team遊ing)	64 吉田渡邊	65 坂田山野	佐野
6 吉田琴美・渡邊菜央 (TEAM KOMADA)	63 深尾後藤	62 坂田山野	64
10 深尾初音・後藤真尋 (WiM岐阜・レイクタ)	64 安藤兼松	61 坂田山野	65
12 安藤愛・兼松留梨 (岐阜西TC・レイクタ)	60	61 坂田山野	ストゥーラサーシャ桜・佐野愛鈴 (Nick's・HIDE TA) 17
14 中川瑠璃・小出芽以 (岐阜インターナショナルTC)			64 辻
			65 小野木
			21 辻真歩・小野木笑花 (レイクタ・SJC) 21
			24 坂田桃花・山野結衣 (三重GTC) 24
			25 富成優那・木股弥子 (ミニッツ岐阜) 25
			27 古田侑里・飯沼萌楓 (アイエヌオー) 27