

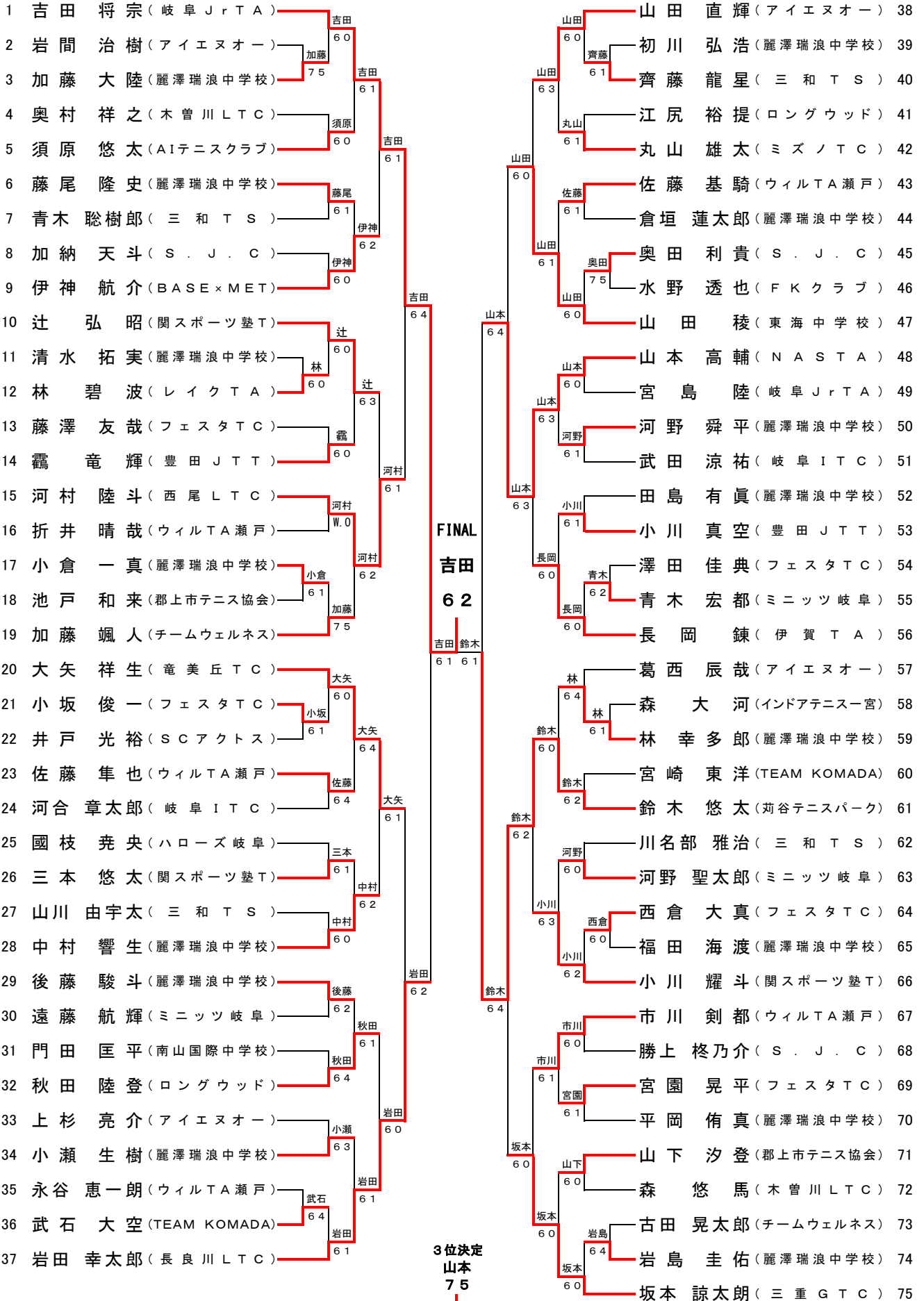
中学生男子シングルス

第23回ウインター大会

平成26年12月21日

岐阜メモリアル 長良川テニスプラザ

1R 2R 3R 4R QF SF SF QF 4R 3R 2R 1R



37 岩田 37 山本 48

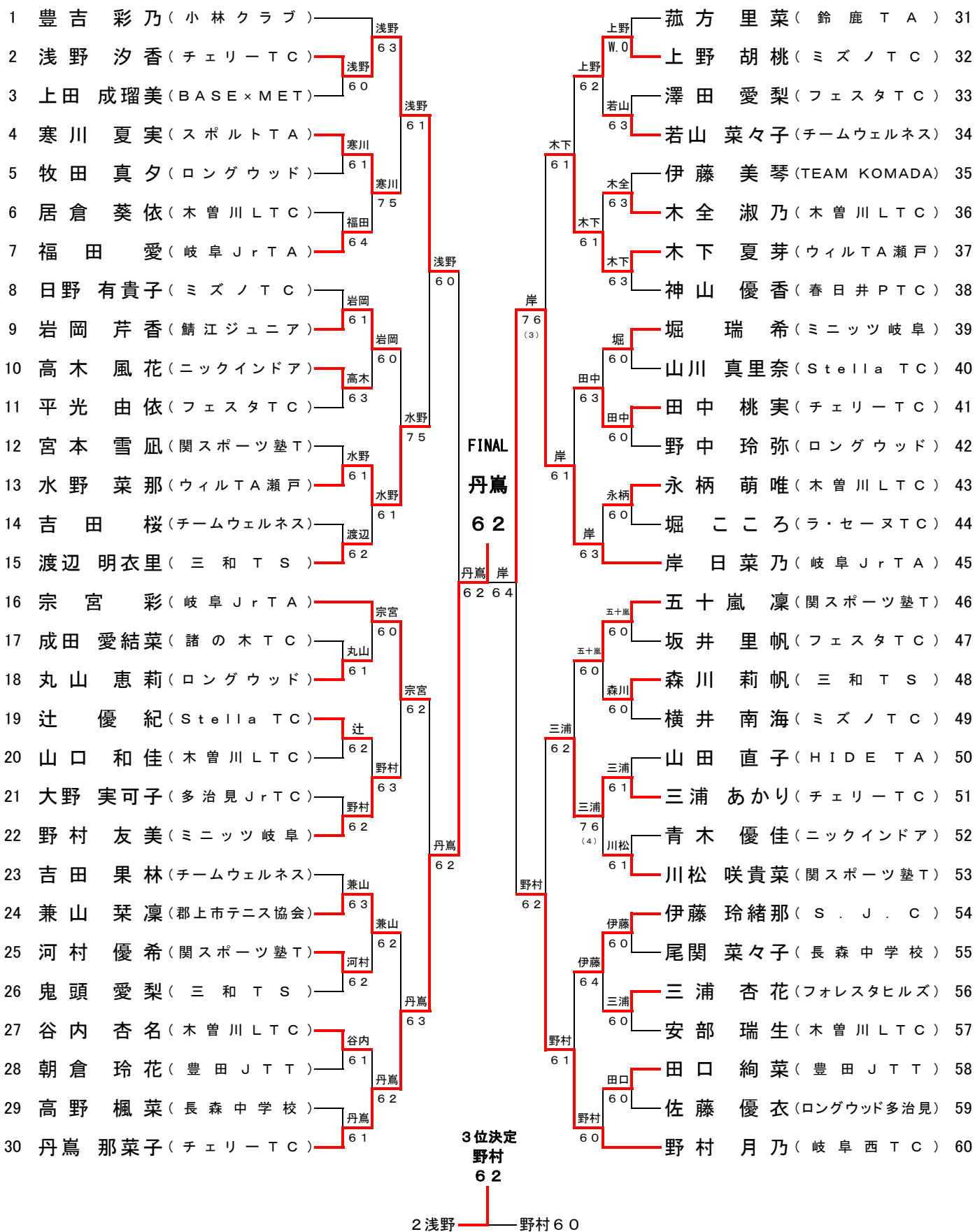
中学生女子シングルス

第23回ウインター大会

平成26年12月21日

岐阜メモリアル 長良川テニスプラザ

1R 2R 3R QF SF SF QF 3R 2R 1R



中学生男子シングルスコンソレーション

2	岩間 治樹 (アイエヌオー)	岩間	6.3	池戸	6.1	宮崎	6.4	江尻 弘浩 (麗澤瑞浪中学校)	39
4	奥村 祥之 (木曾川 LTC)	岩間	7.5	池戸	6.3	宮崎	6.1	江尻 裕提 (ロングウッド)	41
7	青木 聡樹郎 (三和 T S)	加納	6.3	池戸	6.3	宮崎	6.1	倉垣 蓮太郎 (麗澤瑞浪中学校)	44
8	加納 天斗 (S . J . C)	加納	6.3	池戸	6.3	宮崎	6.1	水野 透也 (FKクラブ)	46
11	清水 拓実 (麗澤瑞浪中学校)	藤澤	6.4	池戸	6.3	宮崎	6.1	宮島 陸 (岐阜 J r T A)	49
13	藤澤 友哉 (フェスタ TC)	藤澤	6.4	池戸	6.3	宮崎	6.1	武田 涼祐 (岐阜 I T C)	51
	B Y E			永谷	6.0	宮崎	6.0	田島 有真 (麗澤瑞浪中学校)	52
18	池戸 和来 (郡上市テニス協会)			永谷	6.0	宮崎	6.0	澤田 佳典 (フェスタ TC)	54
22	井戸 光裕 (SCアクトス)	河合	6.2	永谷	6.1	宮崎	6.0	森 大河 (インドアテニスー宮)	58
24	河合 章太郎 (岐阜 I T C)	河合	6.2	永谷	6.1	宮崎	6.0	宮崎 東洋 (TEAM KOMADA)	60
25	國枝 堯央 (ハローズ岐阜)	國枝	6.0	永谷	6.1	宮崎	6.0	川名部 雅治 (三和 T S)	62
27	山川 由宇太 (三和 T S)	國枝	6.0	永谷	6.1	宮崎	6.0	川名部 雅治 (三和 T S)	62
30	遠藤 航輝 (ミニッツ岐阜)	門田	6.2	永谷	6.1	宮崎	6.0	福田 海渡 (麗澤瑞浪中学校)	65
31	門田 匡平 (南山国際中学校)	門田	6.2	永谷	6.1	宮崎	6.0	勝上 柇乃介 (S . J . C)	68
35	永谷 恵一郎 (ウィルTA瀬戸)	永谷	7.5	永谷	6.1	宮崎	6.0	勝上 柇乃介 (S . J . C)	68
	B Y E							平岡 侑真 (麗澤瑞浪中学校)	70
								森 悠馬 (木曾川 LTC)	72
								B Y E	

中学生女子シングルスコンソレーション

1	豊吉 彩乃 (小林クラブ)	豊吉	6.0	豊吉	6.2	神山	6.0	B Y E	
3	上田 成瑠美 (BASE×MET)	豊吉	6.2	豊吉	6.2	神山	6.0	澤田 愛梨 (フェスタ TC)	33
5	牧田 真夕 (ロングウッド)	居倉	6.1	豊吉	6.0	神山	6.0	伊藤 美琴 (TEAM KOMADA)	35
6	居倉 葵依 (木曾川 LTC)	居倉	6.1	豊吉	6.0	神山	6.0	神山 優香 (春日井 P T C)	38
8	日野 有貴子 (ミズノ TC)	日野	6.0	豊吉	6.0	神山	6.1	山川 真里奈 (Stella TC)	40
11	平光 由依 (フェスタ TC)	日野	6.0	豊吉	6.2	野中	7.6 (6)	野中 玲弥 (ロングウッド)	42
12	宮本 雪凧 (関スポーツ塾 T)	宮本	6.3	豊吉	6.2	野中	W.0	堀 ころろ (ラ・セーヌ TC)	44
14	吉田 桜 (チームウェルネス)	宮本	6.3	豊吉	6.2	野中	W.0	B Y E	
17	成田 愛結菜 (諸の木 TC)	大野	W.0	豊吉	7.5	神山	6.2	坂井 里帆 (フェスタ TC)	47
	B Y E			吉田	6.0	神山	6.1	横井 南海 (ミズノ TC)	49
20	山口 和佳 (木曾川 LTC)	大野	6.1	吉田	6.0	山田	6.1	山田 直子 (HIDE TA)	50
21	大野 実可子 (多治見 Jr TC)	大野	6.1	吉田	6.0	山田	6.0	青木 優佳 (ニックインドア)	52
23	吉田 果林 (チームウェルネス)	吉田	6.0	吉田	6.0	山田	6.1	尾関 菜々子 (長森中学校)	55
26	鬼頭 愛梨 (三和 T S)	吉田	6.0	吉田	6.0	尾関	6.3	安部 瑞生 (木曾川 LTC)	57
28	朝倉 玲花 (豊田 J T T)	朝倉	6.1	吉田	6.0	尾関	6.3	佐藤 優衣 (ロングウッド多治見)	59
29	高野 楓菜 (長森中学校)	朝倉	6.1	吉田	6.0	尾関	6.3	B Y E	

小学生男子シングルス

第23回ウインター大会
平成26年12月23日・29日
岐阜メモリアル・旭ヶ丘TC

1R 2R 3R 4R QF SF SF QF 4R 3R 2R 1R

1	間宮 浩輝 (HIDE TA)	間宮 6.1	高井 脩平 (アイエヌオー)	53
2	渡辺 義博 (FKクラブ)	森 6.0	吉澤 翼 (CIAO.T.C)	54
3	森 友和 (ウィルタ瀬戸)	間宮 6.0	瀬野 晟留 (TA-NOBU)	55
4	高木 康生 (アイエヌオー)	高木 6.1	牛垣 翔太 (岐阜JrTA)	56
5	森 光宥任 (MAMOクラブ)	高木 6.2	一色 凌介 (春日井PTC)	57
6	田中 亮伍 (竜美丘TC)	鈴木 6.3	細野 隼矢 (大野TC)	58
7	鈴木 一玄 (木曾川LTC)	間宮 6.1	木股 好太郎 (ミニッツ岐阜)	59
8	坂井 正輝 (ラ・セーヌTC)	小川 6.1	山下 湧登 (郡上市テニス協会)	60
9	川島 健慎 (レイクTA)	小川 6.0	浅野 響 (インドアテニスー宮)	61
10	小川 拳斗 (関スポーツ塾T)	桑原 6.2	村田 和也 (木曾川LTC)	62
11	村田 英夢 (木曾川LTC)	桑原 6.4	片山 望 (たけがわTS)	63
12	桑原 悠輔 (TA-NOBU)	桑原 6.0	上野 翔太郎 (多治見JrTC)	64
13	田口 翔梧 (多治見JrTC)	間宮 6.1	三木 琢慈 (西尾LTC)	65
14	林 幸佑 (NASTA)	林 6.0	榊 莉央 (チェリーTC)	66
15	前川 優守 (ロングウッド)	溝口 6.1	杉浦 嵩琉 (ハローズ岐阜)	67
16	溝口 勢十朗 (CIAO.T.C)	林 6.2	奥地 佑都 (ミズノTC)	68
17	中村 航大 (アイエヌオー)	中村 6.4	永江 快羽 (ロングウッド多治見)	69
18	青山 裕一郎 (ミズノTC)	上田 6.3	海野 創平 (S.J.C)	70
19	上田 俊一 (瀬戸TC)	浅井 6.1	滝藤 滉太 (木曾川LTC)	71
20	須原 稚登 (AIテニスクラブ)	長谷川 6.2	深見 晴矢 (竜美丘TC)	72
21	長谷川 在嗣 (恵那峡TC)	長谷川 6.4	入山 太晴 (アイエヌオー)	73
22	馬場 亮汰 (リッチヒルTC)	馬場 6.1	馬 湊 康祐 (岐阜ITC)	74
23	稲葉 光亮 (木曾川LTC)	浅井 6.1	二俣 駿 (木曾川LTC)	75
24	田中 一雅 (S.J.C)	田中 W.0	森井 健太 (木曾川LTC)	76
25	江崎 大智 (大野TC)	浅井 6.0	藤本 博文 (三和TS)	77
26	浅井 暢斗 (岐阜西TC)	田岡 6.0	豊吉 柁人 (小林クラブ)	78
27	田岡 大知 (チェリーTC)	田岡 6.1	長尾 俊希 (TA-NOBU)	79
28	木股 直太郎 (ミニッツ岐阜)	太田 W.0	早瀬 伊織 (チェリーTC)	80
29	太田 翔也 (岐阜ITC)	田岡 6.1	小池 昂太郎 (ロングウッド)	81
30	三浦 弘暉 (CIAO.T.C)	三浦 6.3	可児 優希 (BASE×MET)	82
31	井道 幹太 (アイエヌオー)	三浦 6.3	可児 旺弥人 (MAMOクラブ)	83
32	ストゥーラルーク匠 (Nick's Tennis Team)	田岡 7.6 (6)	岡本 周梧 (木曾川LTC)	84
33	柴田 祐希 (多治見JrTC)	伊藤 6.0	海野 晃成 (S.J.C)	85
34	森井 祐太 (木曾川LTC)	伊藤 6.0	溝口 総司朗 (CIAO.T.C)	86
35	浅野 叡 (インドアテニスー宮)	伊藤 6.0	坂崎 大氣 (多治見JrTC)	87
36	伊藤 俊太郎 (TA-NOBU)	伊藤 6.0	脇原 大明 (アイエヌオー)	88
37	松本 直生 (ロングウッド)	松本 6.3	伊左治 陽生 (瀬戸TC)	89
38	高木 悠貴 (木曾川LTC)	松本 W.0	関野 洸貴 (ミニッツ岐阜)	90
39	森 健太 (BASE×MET)	田岡 6.4	下村 稜 (チームウエルネス)	91
40	谷口 昇羽 (tennis villa)	天野 6.2	棧敷 応介 (三重GTC)	92
41	天野 裕也 (竜美丘TC)	天野 6.0	後藤 希生 (岐阜西TC)	93
42	古田 将大 (チームウエルネス)	天野 6.3	浅野 洸司 (チェリーTC)	94
43	鈴木 頼 (FKクラブ)	鈴木 7.6 (5)	丹羽 亮太 (FKクラブ)	95
44	藤岡 怜童 (西尾LTC)	前刀 6.3	高橋 愛斗 (大野TC)	96
45	前刀 奏斗 (S.J.C)	天野 6.4	林 亮弥 (関スポーツ塾T)	97
46	緒方 俊太郎 (TA-NOBU)	緒方 6.1	河合 晨太郎 (岐阜ITC)	98
47	柴田 裕平 (アイエヌオー)	緒方 W.0	平野 響 (竜美丘TC)	99
48	笠井 惇平 (木曾川LTC)	笠井 6.3	金山 周 (西尾LTC)	100
49	江崎 智哉 (大野TC)	加藤 6.3	小竹 龍哉 (アクシズ)	101
50	加藤 翼 (スポルトTA)	加藤 6.0	森 春斗 (フェスタTC)	102
51	牛尾 颯人 (岐阜JrTA)	加藤 7.6 (3)	永柄 真裕 (木曾川LTC)	103
52	小出 翔陽 (チェリーTC)	奥地 6.2	松本 晃明 (NASTA)	104

FINAL
松本 6.3

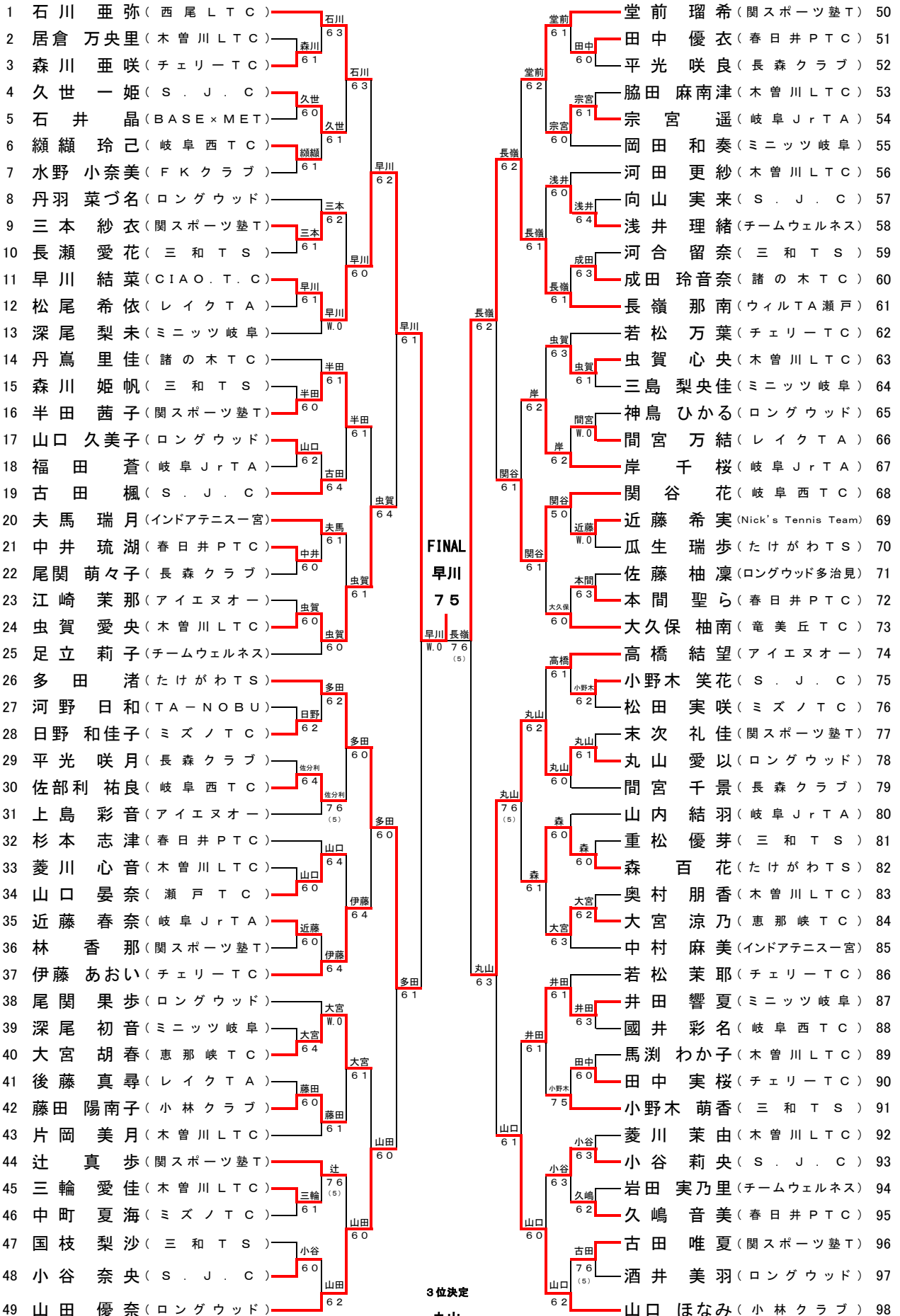
3位決定
田岡 6.3

2.7 田岡 — 奥地 6.8

小学生女子シングルス

第23回ウインター大会
平成26年12月23日・29日
岐阜メモリアル・旭ヶ丘TC

1R 2R 3R 4R QF SF SF QF 4R 3R 2R 1R



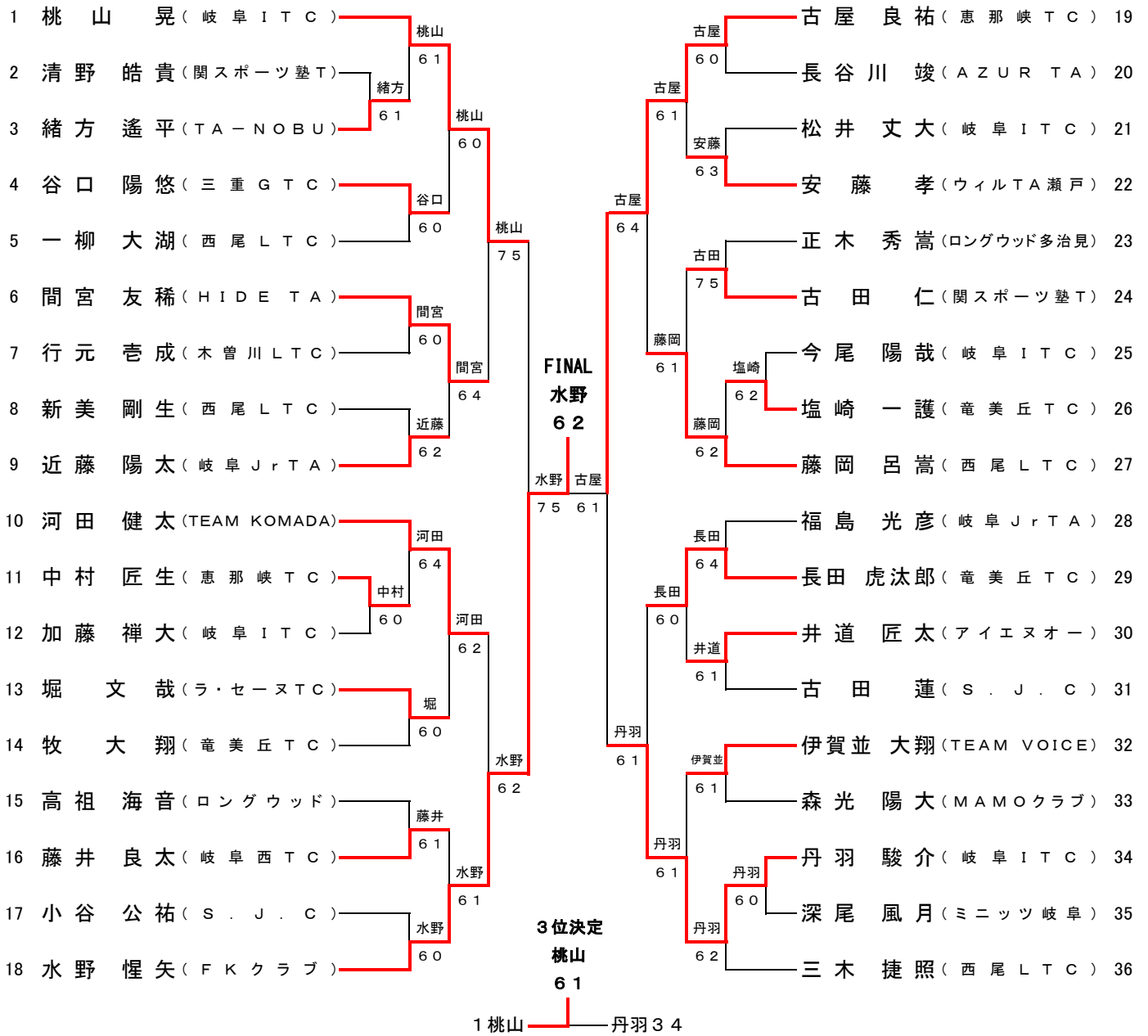
低学年男子シングルス

第23回ウインター大会

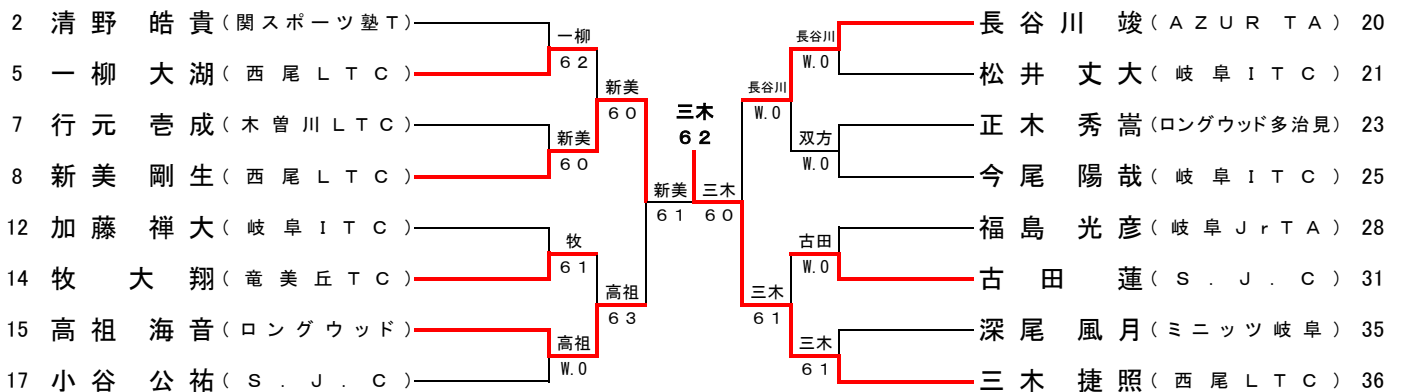
平成26年12月20日・28日

岐阜メモリアル 長良川テニスプラザ

1R 2R 3R QF SF SF QF 3R 2R 1R



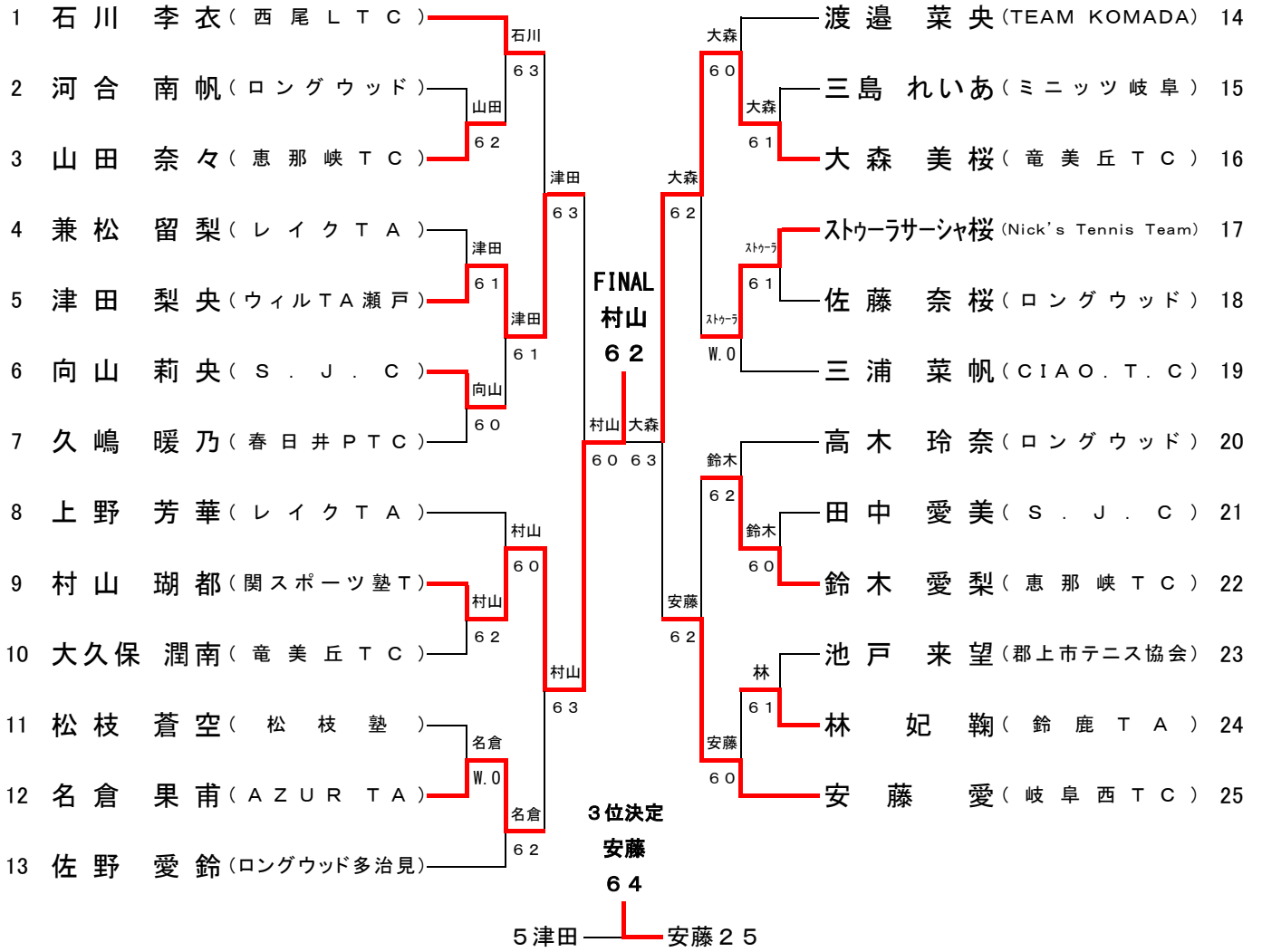
コンソレーション



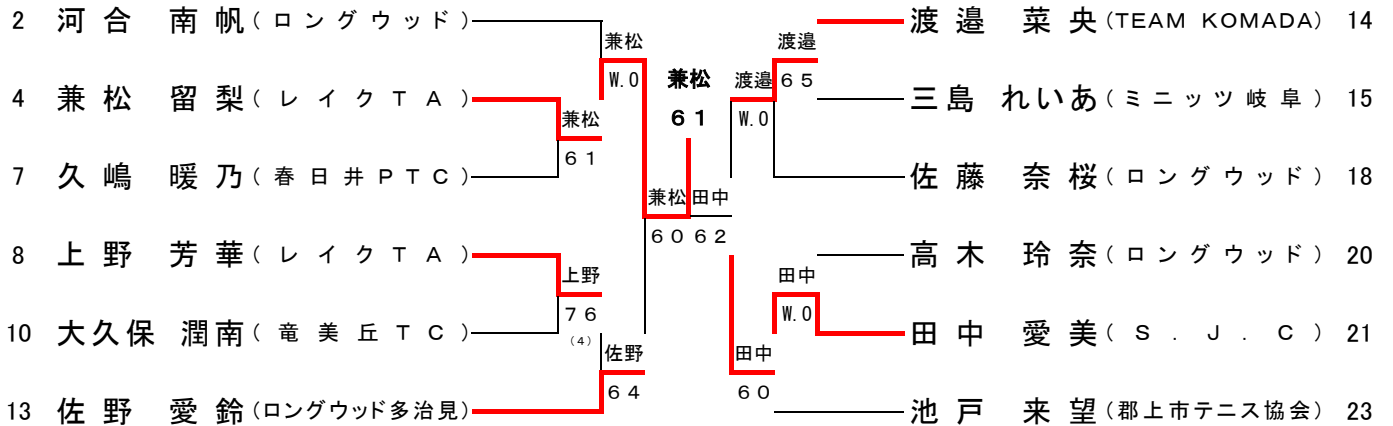
低学年女子シングルス

第23回ウインター大会
平成26年12月20日・28日
岐阜メモリアル 長良川テニスプラザ

1R 2R QF SF SF QF 2R 1R



コンソレーション



中学生男子ダブルス

第24回ウインター大会
平成26年12月27日
岐阜メモリアル 長良川テニスプラザ

	1R	2R	3R	SF	SF	3R	2R	1R	
1	大橋諒太郎・岩瀬知貴 (西尾LTC)	大橋岩瀬	60	FINAL	葛西林	葛西辰哉・林幸多郎 (アイエヌオー・麗澤瑞浪)	10		
2	勝上柁乃介・奥田利貴 (SJC)	勝上奥田	60	大橋岩瀬	葛西林	60	河合章太郎・岩間治樹 (岐阜ITC・アイエヌオー)	11	
3	清水拓実・福田海渡 (麗澤瑞浪中学校)	大橋岩瀬	60	大橋岩瀬	75	中村後藤	宮園晃平・小坂俊一 (フェスタTC)	12	
4	澤田佳典・藤澤友哉 (フェスタTC)	澤田藤澤	W.0	大橋岩瀬	64	中村響生・後藤駿斗 (麗澤瑞浪中学校)	13		
5	藤尾隆史・倉垣蓮太郎 (麗澤瑞浪中学校)	大橋岩瀬	60	大橋岩瀬	60	小倉河野	小倉一真・河野舜平 (麗澤瑞浪中学校)	14	
6	吉田将宗・塩野蒼太 (岐阜JrTA・衣浦マリン)	吉田塩野	60	大橋岩瀬	62 64	金子武石	小川真空・轟竜輝 (豊田JTT)	15	
7	岩島圭佑・初川弘浩 (麗澤瑞浪中学校)	吉田塩野	60	大橋岩瀬	62	金子武石	西倉平岡侑真・小瀬生樹 (麗澤瑞浪中学校)	16	
8	加藤大陸・田島有真 (麗澤瑞浪中学校)	岡崎森田	63	大橋岩瀬	64	金子武石	西倉大真・谷藤拓海 (フェスタ・長森中学校)	17	
9	岡崎涼太・森田貴太 (恵那峡TC・NASTA)	岡崎森田	60	大橋岩瀬	60	金子武石	金子歩夢・武石大空 (たけがわ・KOMADA)	18	

中学生女子ダブルス

	1R	2R	SF	SF	2R	1R		
1	伊藤さつき・浅野汐香 (チェリーTC)	伊藤浅野	61	FINAL	野村堀	野村	澤田紗於里・赤地里彩 (フェスタTC)	6
2	山中優奈・後藤咲映 (長森中学校)	吉田吉田	62	伊藤浅野	76	野村堀	野村友美・堀瑞希 (ミニッツ岐阜)	7
3	吉田果林・吉田桜 (チームウェルネス)	吉田吉田	62	伊藤浅野	61	岸木下	藤村玲那・足立悠希 (郡上市テニス協会・ウェルネス)	8
4	佐藤唯菜・平光由依 (フェスタTC)	上野日野	61	伊藤浅野	61	岸木下	澤田愛梨・坂井里帆 (フェスタTC)	9
5	上野胡桃・日野有貴子 (ミズノTC)	上野日野	61	伊藤浅野	61	岸木下	神山優香・永柄萌唯 (春日井PTC)	10
						岸木下	岸日菜乃・木下菜々花 (岐阜JrTA・衣浦マリン)	11

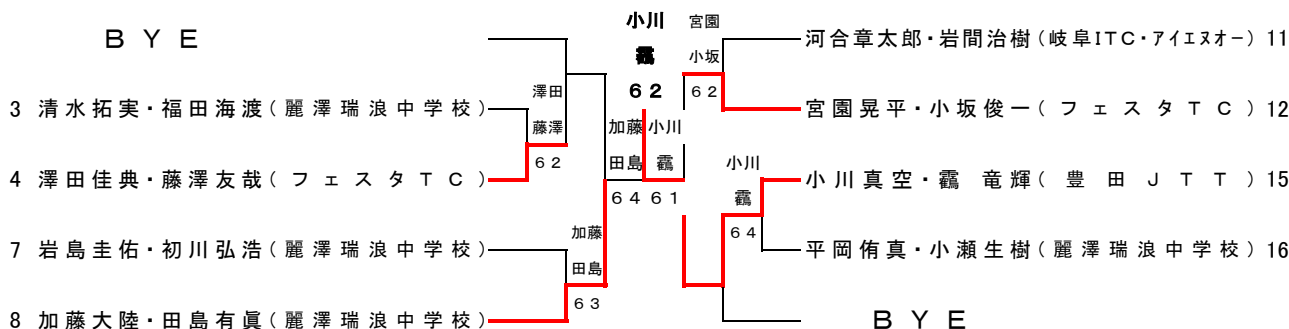
小学生男子ダブルス

	1R	2R	SF	SF	2R	1R		
1	浅井暢斗・松本晃明 (岐阜西TC・NASTA)	浅井松本	62	FINAL	桑原緒方	桑原	杉浦嵩琉・野村一翔 (ハロス*岐阜・木曾川LTC)	6
2	加藤翼・中尾隼也 (スポーツTA)	加藤中尾	61	浅井松本	61	桑原緒方	桑原悠輔・緒方俊太郎 (TA-NOBU)	7
3	笠井惇平・ストーラーク (木曾川LTC・Nick'sTT)	浅井松本	61	浅井松本	62 61	海野田中	海野晃成・田中一雅 (SJC)	8
4	中村航大・高木康生 (アイエヌオー)	中村高木	76	浅井松本	62	高井柴田	村田英夢・高木悠貴 (木曾川LTC)	9
5	牛垣翔太・牛尾颯人 (岐阜JrTA)	中村高木	76	浅井松本	62	高井柴田	高井脩平・柴田裕平 (アイエヌオー)	10

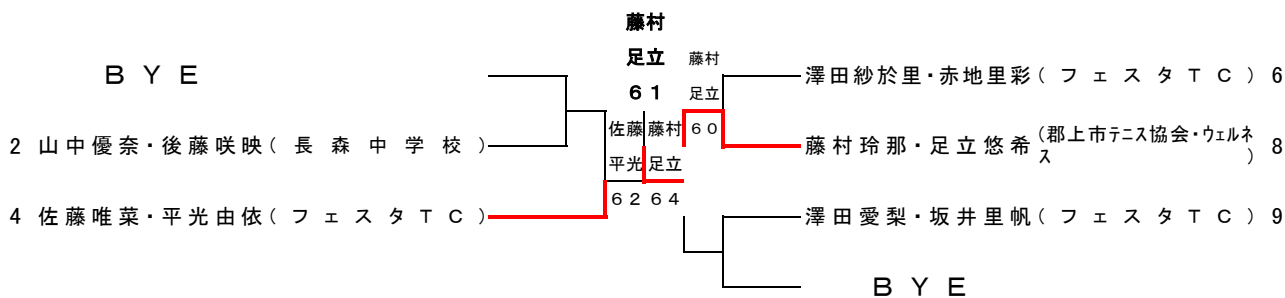
小学生女子ダブルス

	1R	2R	SF	SF	2R	1R		
1	大久保柚南・伊藤凜 (竜美丘TC・苅谷TP)	大久保伊藤	63	FINAL	丸山伊藤	丸山伊藤	向山実来・古田楓 (SJC)	7
2	久世一姫・小谷奈央 (SJC)	久世小谷	61	丸山伊藤	60	丸山伊藤	丸山愛以・佐藤まりあ (ロングウッド・CIAO)	8
3	大宮涼乃・大宮胡春 (恵那峡TC)	久世小谷	61	丸山伊藤	60	丸山伊藤	神田智衿・堀田明花 (ミズノTC・TIPS)	9
4	丹羽菜づ名・酒井美羽 (ロングウッド)	森瓜生	61	丸山伊藤	61 62	虫賀	虫賀愛央・虫賀心央 (木曾川LTC)	10
5	森百花・瓜生瑞歩 (たけがわ)	森瓜生	61	丸山伊藤	61 62	虫賀	尾関果歩・神鳥ひかる (ロングウッド)	11
6	深尾梨未・河野日和 (ミニッツ岐阜・TA-NOBU)	森瓜生	60	丸山伊藤	62	虫賀	高橋結望・井田響夏 (アイエヌオー・ミニッツ岐阜)	12

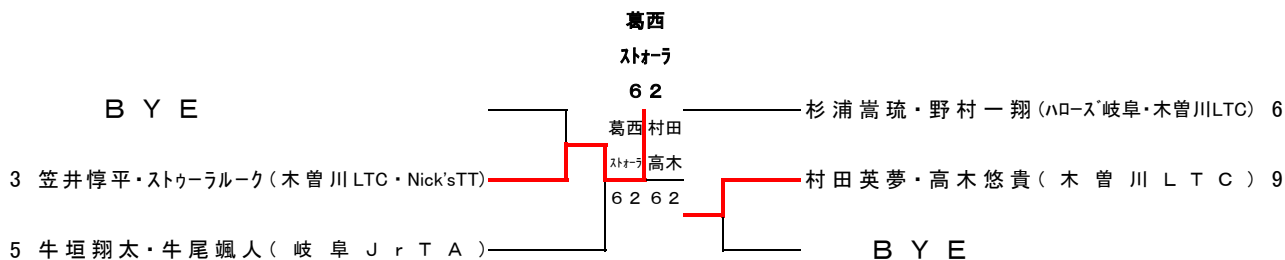
中学生男子ダブルスコソレーション



中学生女子ダブルスコソレーション



小学生男子ダブルスコソレーション



小学生女子ダブルスコソレーション

