

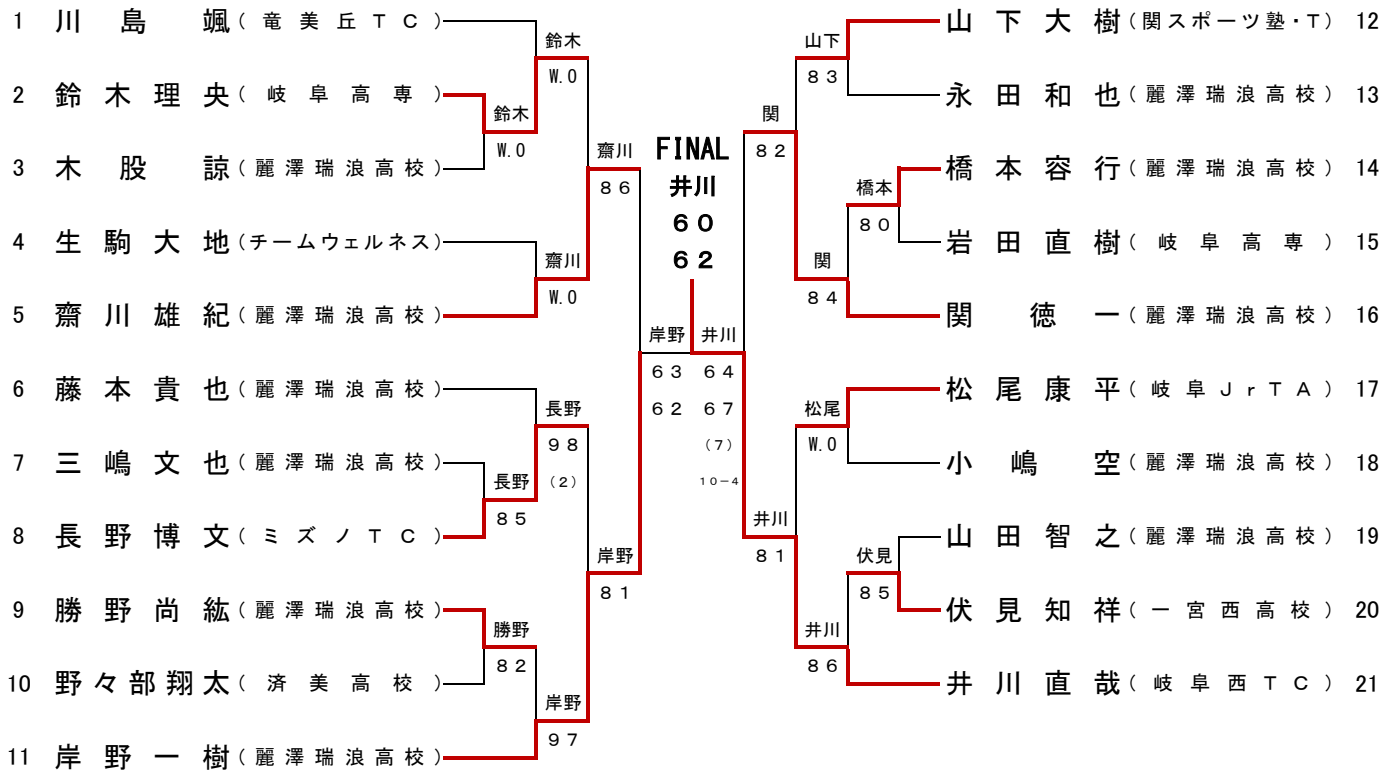
高校生男子シングルス

第22回ウインター大会

平成25年12月25日

岐阜メモリアル 長良川テニスプラザ

1R 2R 3R SF SF 3R 2R 1R



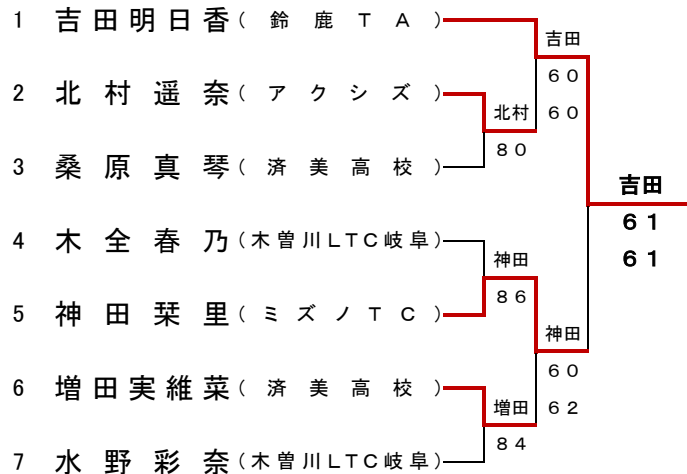
高校生女子シングルス

第22回ウインター大会

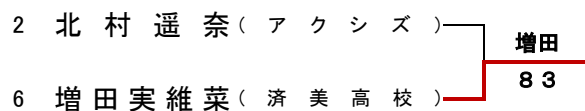
平成25年12月25日

岐阜メモリアル 長良川テニスプラザ

1R SF FINAL



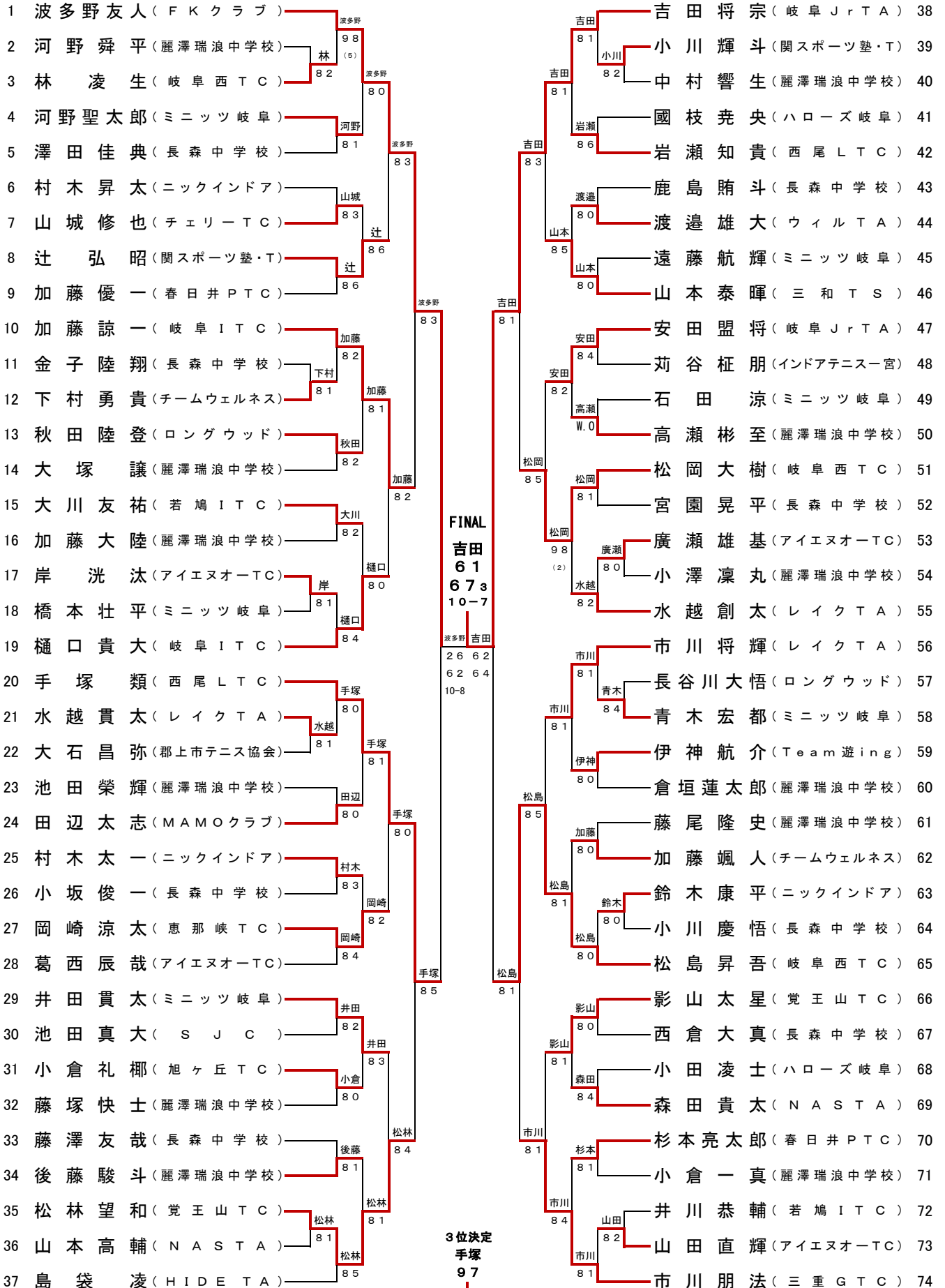
3位決定



中学生男子シングルス

第22回ウインター大会
平成25年12月15日・26日
岐阜メモリアル 長良川テニスプラザ

1R 2R 3R 4R QF SF SF QF 4R 3R 2R 1R

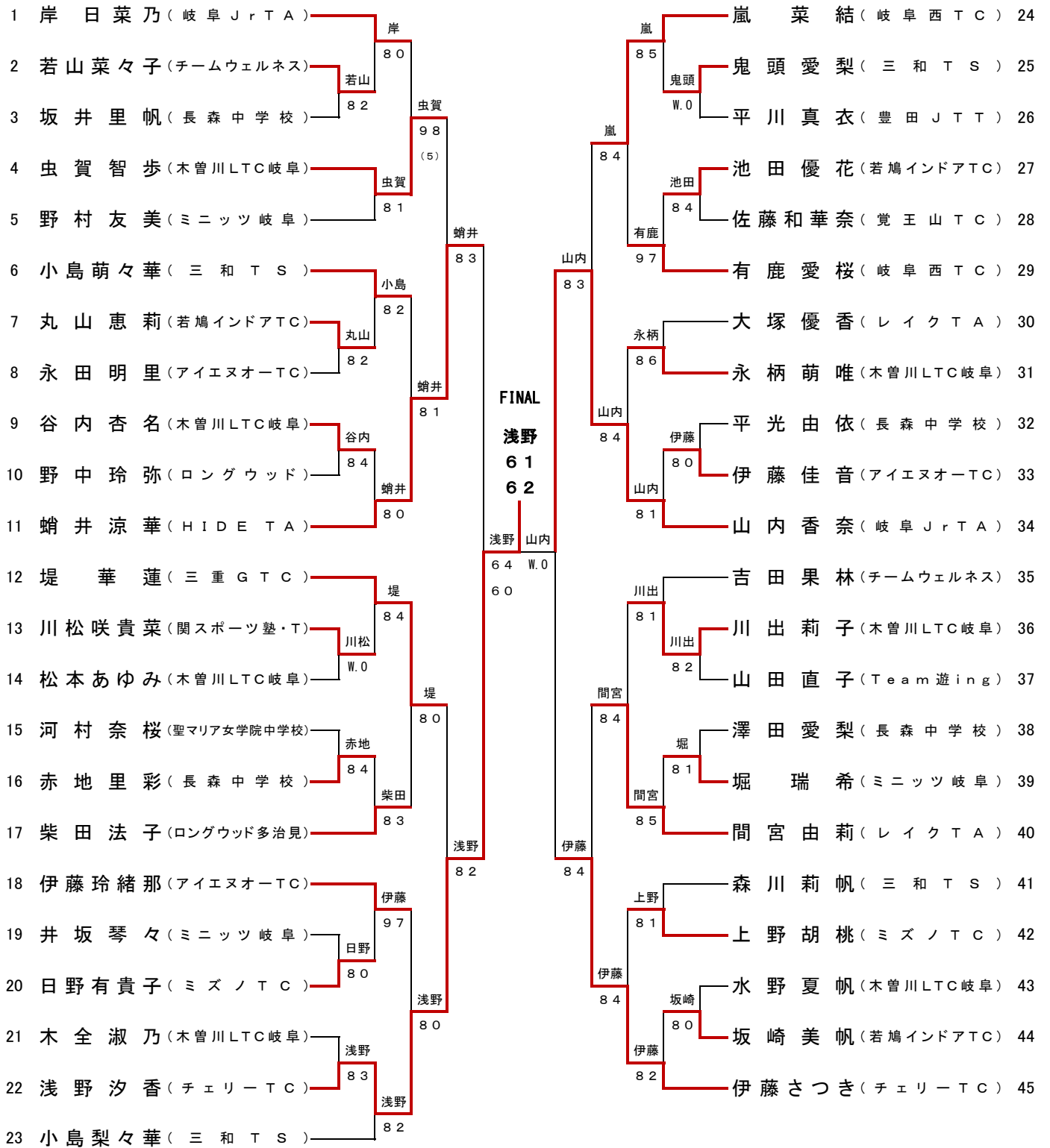


20手塚 97 — 松島 65

中学生女子シングルス

第21回ウインター大会
平成25年12月15日・26日
岐阜メモリアル 長良川テニスプラザ

1R 2R 3R QF SF SF QF 3R 2R 1R



3位決定
蛸井
W. O

1 1 蛸井 — 4 5 伊藤

小学生女子シングルス

第22回ウインター大会
平成25年12月22日・23日
岐阜メモリアル 長良川テニスプラザ

1R 2R 3R 4R QF SF SF QF 4R 3R 2R 1R

1	ジョーンズ樹里愛(岐阜ITC)	80	藤村	藤村香文(岐阜ITC)	46
2	水野小奈美(FKクラブ)	81	成田	成田愛結菜(諸の木TC)	47
3	渡辺こころ(白鳥硬式テニスJC)	80	藤村	日野和佳子(ミズノTC)	48
4	虫賀心央(木曾川LTC岐阜)	85	虫賀	虫賀愛央(木曾川LTC岐阜)	49
5	山口久美子(ロングウッド)	84	田中	小谷莉央(SJC)	50
6	兼山葉凜(郡上市テニス協会)	85	藤村	田中美結(小林クラブ)	51
7	後藤舞幸(アイエヌオーTC)	84	牧田	末次礼佳(関スポーツ塾・T)	52
8	山口ほなみ(小林クラブ)	84	牧田	牧田真夕(ロングウッド)	53
9	鍋田紗央(h2ETA)	80	牧田	宝彩名(白鳥硬式テニスJC)	54
10	小林ケイ(MAMOクラブ)	81	市川	市川彩矢(三重GTC)	55
11	中井琉湖(春日井PTC)	80	有鹿	堀こころ(ラ・セーヌTC)	56
12	五十嵐凜(関スポーツ塾・T)	80	有鹿	有鹿桃(岐阜西TC)	57
13	尾関萌々子(長森TC)	80	駒田	駒田光音(Team KOMADA)	58
14	松尾希依(レイクTA)	82	深尾	深尾梨未(ミニッツ岐阜)	59
15	野中美瑠(ロングウッド)	80	駒田	平光咲月(長森TC)	60
16	向山実来(SJC)	82	森川	小野木萌香(三和TS)	61
17	上田成瑠美(Team遊ing)	80	森川	森川亜咲(覚王山TC)	62
18	成田玲音奈(諸の木TC)	85	半田	半田茜子(関スポーツ塾・T)	63
19	森川姫帆(三和TS)	97	浅井	浅井理緒(FKクラブ)	64
20	源都雅(アクシズ)	98	武藤	武藤優奈(NTA)	65
21	川合立花(チェリーTC)	80	谷口	谷口凜(チームウェルネス)	66
22	西川萌花(NTA)	81	安田	安田千紘(春日井PTC)	67
23	吉田桜(チームウェルネス)	81	宗宮	宗宮彩(岐阜JrTA)	68
24	渡辺明衣里(三和TS)	81	菰方	菰方里菜(鈴鹿TA)	69
25	夫馬瑞月(インドアテニス一宮)	80	足立	河田更紗(木曾川LTC岐阜)	70
26	矢田莉沙(三重GTC)	81	足立	足立莉子(チームウェルネス)	71
27	武藤ほのか(NTA)	83	丹鳥	間宮万結(レイクTA)	72
28	三本紗衣(関スポーツ塾・T)	85	丹鳥	丹鳥里佳(諸の木TC)	73
29	古田楓(SJC)	85	古田	古田唯夏(関スポーツ塾・T)	74
30	水谷綺良藍(FKクラブ)	86	江藤	和田悠那(白鳥硬式テニスJC)	75
31	岩尾悠良(春日井PTC)	81	江藤	岸千桜(岐阜JrTA)	76
32	平光咲良(長森TC)	80	高橋	江藤璃沙(刈谷TP)	77
33	板橋美乃莉(チェリーTC)	83	高橋	高橋結望(アイエヌオーTC)	78
34	光崎滯(h2ETA)	84	松島	間宮千景(長森TC)	79
35	長谷川愛依(木曾川LTC岐阜)	86	松島	松島かなみ(岐阜西TC)	80
36	傍島さくら(アイエヌオーTC)	83	堂前	小竹咲(アクシズ)	81
37	新竹藍(刈谷TP)	80	堂前	藤田陽南子(小林クラブ)	82
38	清水遥(白鳥硬式テニスJC)	84	山田	堂前瑠希(関スポーツ塾・T)	83
39	河野日和(TA-NOBU)	86	山田	山田優奈(ロングウッド)	84
40	新実優羽(西尾LTC)	81	山田	石井晶(Team遊ing)	85
41	中村聡美(ミニッツ岐阜)	81	浅野	小谷奈央(SJC)	86
42	近藤希実(岐阜ITC)	81	浅野	久嶋音美(春日井PTC)	87
43	宮本雪凧(関スポーツ塾・T)	85	浅野	畔柳和果(西尾LTC)	88
44	関谷花(岐阜西TC)	83	井田	河合留奈(三和TS)	89
45	福田愛(岐阜JrTA)	83	浅野	井田響夏(ミニッツ岐阜)	90
			浅野	浅野美咲(岐阜西TC)	91

FINAL
ジョーンズ
83

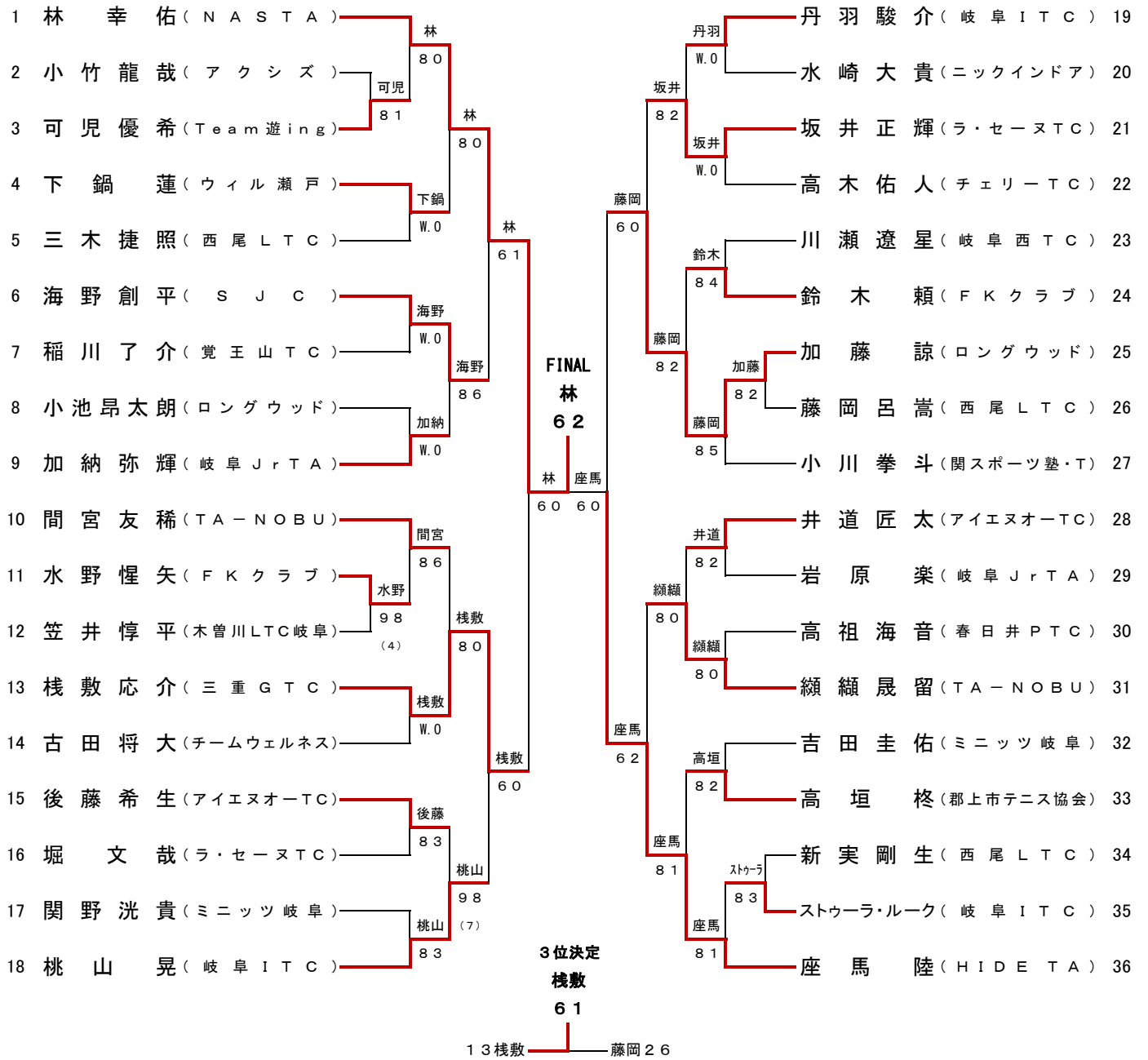
3位決定
浅野
85

35長谷川 浅野91

低学年男子シングルス

第22回ウインター大会
平成25年12月27日
岐阜メモリアル 長良川テニスプラザ

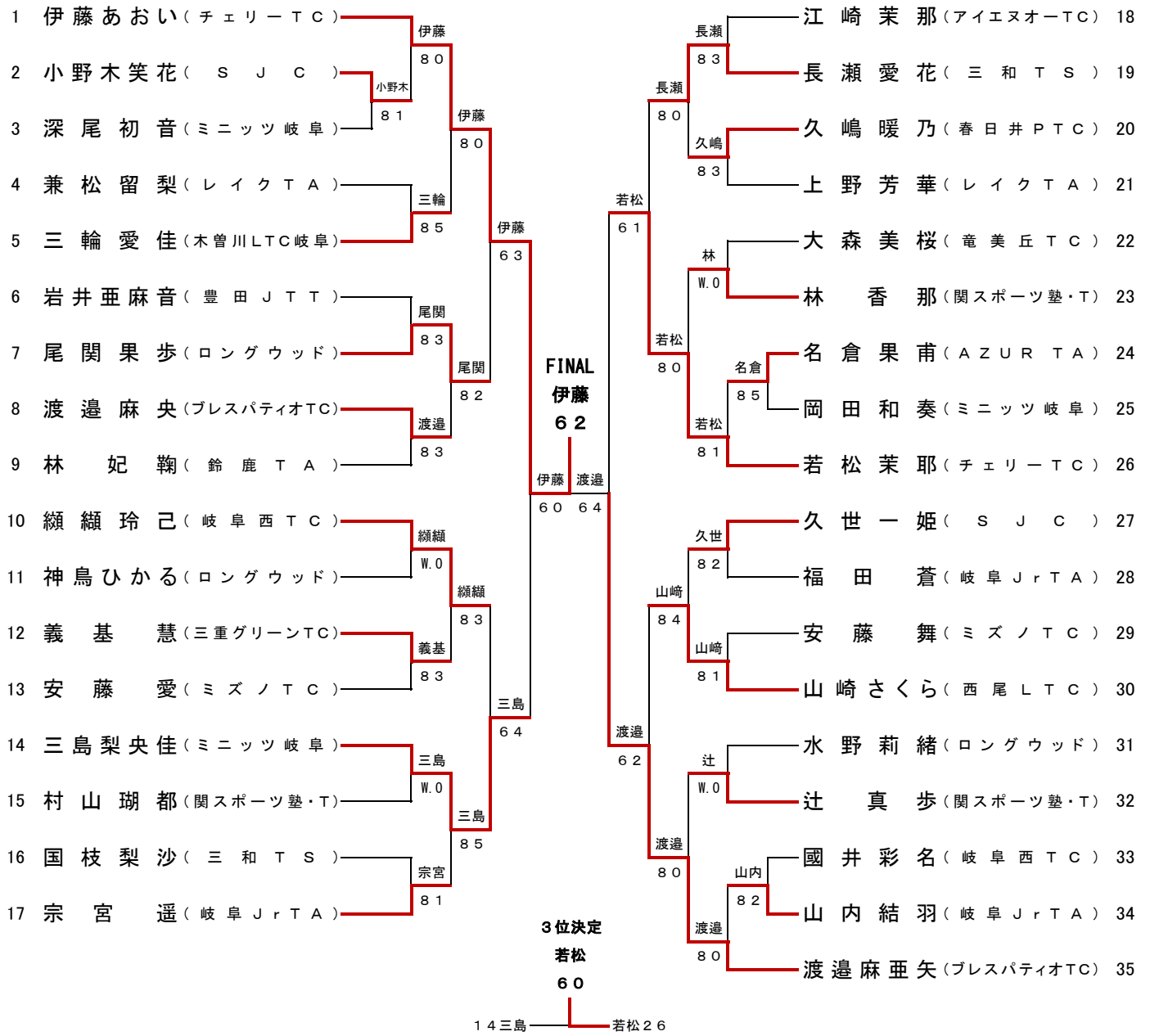
1R 2R 3R QF SF SF QF 3R 2R 1R



低学年女子シングルス

第22回ウインター大会
平成25年12月27日
岐阜メモリアル 長良川テニスプラザ

1R 2R 3R QF SF SF QF 3R 2R 1R



高校生男子ダブルス

第22回ウインター大会
平成25年12月26日
岐阜メモリアル 長良川テニスプラザ

	1 R	2 R	S F	FINAL
1 井川直哉・井平陽大(岐阜西TC・岐阜ITC)		井川 井平		
2 小嶋空・勝野尚紘(麗澤瑞浪高校)	三島	6 0	井川 井平	
3 三嶋文也・齋川雄紀(麗澤瑞浪高校)	齋川 W. O	6 0		
4 岩田悠吾・桃原快(長良川LTC・関高校)		岩田 桃原	6 0 6 3	井川 井平
5 永田和也・藤本貴也(麗澤瑞浪高校)		6 4 6 2		
6 坂井一貴・奥村亮(フェスタTC)		坂井 奥村	6 3 6 1	
7 岸野一樹・木股諒(麗澤瑞浪高校)		W. O	山田 関	
8 鈴木理央・岩田直樹(岐阜高専)		山田 関	6 2 6 1	
9 山田智之・関徳一(麗澤瑞浪高校)		W. O		

中学生男子ダブルス

第22回ウインター大会
平成25年12月28日
岐阜メモリアル 長良川テニスプラザ

1R	2R	3R	SF	SF	3R	2R	FINAL
1 波多野友人・松島昇吾 (FKクラブ・岐阜西TC)	波多野 松島	波多野 松島	波多野 松島	波多野 松島	波多野 松島	波多野 松島	波多野 松島
2 辻 弘昭・小川耀斗 (関スポーツ塾・T)	辻 小川	辻 小川	辻 小川	辻 小川	辻 小川	辻 小川	辻 小川
3 小川慶悟・澤田佳典 (長森中学校)	小川 澤田	小川 澤田	小川 澤田	小川 澤田	小川 澤田	小川 澤田	小川 澤田
4 山田直輝・河野聖太郎 (アイエヌオー・ミニッツ岐阜)	山田 河野	山田 河野	山田 河野	山田 河野	山田 河野	山田 河野	山田 河野
5 岡崎涼太・山本高輔 (恵那峡TC・NSTA)	岡崎 山本	岡崎 山本	岡崎 山本	岡崎 山本	岡崎 山本	岡崎 山本	岡崎 山本
6 鈴木康平・村木昇太 (ニックインドア)	鈴木 村木	鈴木 村木	鈴木 村木	鈴木 村木	鈴木 村木	鈴木 村木	鈴木 村木
7 宮園晃平・金子陸翔 (長森中学校)	宮園 金子	宮園 金子	宮園 金子	宮園 金子	宮園 金子	宮園 金子	宮園 金子
8 安田盟将・下村勇貴 (岐阜JrTA・チームウエルネス)	安田 下村	安田 下村	安田 下村	安田 下村	安田 下村	安田 下村	安田 下村
9 大石昌弥・山下汐登 (郡上市テニス協会)	大石 山下	大石 山下	大石 山下	大石 山下	大石 山下	大石 山下	大石 山下
10 廣瀬雄基・井田貴太 (アイエヌオー・ミニッツ岐阜)	廣瀬 井田	廣瀬 井田	廣瀬 井田	廣瀬 井田	廣瀬 井田	廣瀬 井田	廣瀬 井田
11 山脇瑠斗・秋田陸登 (ロングウッド)	山脇 秋田	山脇 秋田	山脇 秋田	山脇 秋田	山脇 秋田	山脇 秋田	山脇 秋田
12 手塚類・岩瀬知貴 (西尾LTC)	手塚 岩瀬	手塚 岩瀬	手塚 岩瀬	手塚 岩瀬	手塚 岩瀬	手塚 岩瀬	手塚 岩瀬
13 市川将輝・松岡大樹 (レイクTA・岐阜西TC)	市川 松岡	市川 松岡	市川 松岡	市川 松岡	市川 松岡	市川 松岡	市川 松岡
14 加藤諒一・林凌生 (岐阜ITC・岐阜西TC)	加藤 林	加藤 林	加藤 林	加藤 林	加藤 林	加藤 林	加藤 林
15 鹿島脩斗・小坂俊一 (長森中学校)	鹿島 小坂	鹿島 小坂	鹿島 小坂	鹿島 小坂	鹿島 小坂	鹿島 小坂	鹿島 小坂
16 杉本亮太郎・加藤優一 (春日井PTC)	杉本 加藤	杉本 加藤	杉本 加藤	杉本 加藤	杉本 加藤	杉本 加藤	杉本 加藤
17 水越貴太・水越創太 (レイクTA)	水越 水越	水越 水越	水越 水越	水越 水越	水越 水越	水越 水越	水越 水越

中学生女子ダブルス

1R	2R	3R	SF	SF	3R	2R	1R	FINAL
1 小島梨々華・小島萌々華 (三和TS)	小島 小島	小島 小島	小島 小島	小島 小島	小島 小島	小島 小島	小島 小島	小島 小島
2 澤田愛梨・澤田沙於里 (長森中学校)	澤田 澤田	澤田 澤田	澤田 澤田	澤田 澤田	澤田 澤田	澤田 澤田	澤田 澤田	澤田 澤田
3 今尾涼音・大口友花 (聖マリア女学院中学校)	今尾 大口	今尾 大口	今尾 大口	今尾 大口	今尾 大口	今尾 大口	今尾 大口	今尾 大口
4 日野有貴子・上野胡桃 (ミズノTC)	日野 上野	日野 上野	日野 上野	日野 上野	日野 上野	日野 上野	日野 上野	日野 上野
5 伊藤玲緒那・豊吉彩乃 (アイエヌオー・小林クラブ)	伊藤 豊吉	伊藤 豊吉	伊藤 豊吉	伊藤 豊吉	伊藤 豊吉	伊藤 豊吉	伊藤 豊吉	伊藤 豊吉
6 坂本雛子・三浦麗奈 (Wish・TAS)	坂本 三浦	坂本 三浦	坂本 三浦	坂本 三浦	坂本 三浦	坂本 三浦	坂本 三浦	坂本 三浦
7 飴谷凜香・大塚芽衣 (聖マリア女学院中学校)	飴谷 大塚	飴谷 大塚	飴谷 大塚	飴谷 大塚	飴谷 大塚	飴谷 大塚	飴谷 大塚	飴谷 大塚
8 谷内杏名・永柄萌唯 (木曾川LTC岐阜)	谷内 永柄	谷内 永柄	谷内 永柄	谷内 永柄	谷内 永柄	谷内 永柄	谷内 永柄	谷内 永柄
9 嵐 菜結・間宮由莉 (岐阜西TC・レイクTA)	嵐 間宮	嵐 間宮	嵐 間宮	嵐 間宮	嵐 間宮	嵐 間宮	嵐 間宮	嵐 間宮
10 有鹿愛桜・森川莉帆 (岐阜西TC・三和TS)	有鹿 森川	有鹿 森川	有鹿 森川	有鹿 森川	有鹿 森川	有鹿 森川	有鹿 森川	有鹿 森川
11 川出莉子・虫賀智歩 (木曾川LTC岐阜)	川出 虫賀	川出 虫賀	川出 虫賀	川出 虫賀	川出 虫賀	川出 虫賀	川出 虫賀	川出 虫賀
12 山下瑞樹・村瀬聖佳 (長森中学校)	山下 村瀬	山下 村瀬	山下 村瀬	山下 村瀬	山下 村瀬	山下 村瀬	山下 村瀬	山下 村瀬
13 小川美樹・河村奈桜 (聖マリア女学院中学校)	小川 河村	小川 河村	小川 河村	小川 河村	小川 河村	小川 河村	小川 河村	小川 河村
14 中西梨音・堤華蓮 (三重GTC)	中西 堤	中西 堤	中西 堤	中西 堤	中西 堤	中西 堤	中西 堤	中西 堤
15 永田明里・伊藤佳音 (アイエヌオーTC)	永田 伊藤	永田 伊藤	永田 伊藤	永田 伊藤	永田 伊藤	永田 伊藤	永田 伊藤	永田 伊藤
16 平光由依・坂井里帆 (長森中学校)	平光 坂井	平光 坂井	平光 坂井	平光 坂井	平光 坂井	平光 坂井	平光 坂井	平光 坂井
17 廣瀬由圭・岡田果久 (聖マリア女学院中学校)	廣瀬 岡田	廣瀬 岡田	廣瀬 岡田	廣瀬 岡田	廣瀬 岡田	廣瀬 岡田	廣瀬 岡田	廣瀬 岡田
18 赤地里彩・佐藤唯菜 (長森中学校)	赤地 佐藤	赤地 佐藤	赤地 佐藤	赤地 佐藤	赤地 佐藤	赤地 佐藤	赤地 佐藤	赤地 佐藤
19 岸 日菜乃・大塚優香 (岐阜JrTA・レイクTA)	岸 大塚	岸 大塚	岸 大塚	岸 大塚	岸 大塚	岸 大塚	岸 大塚	岸 大塚

小学生男子ダブルス

1R	2R	SF	SF	2R	1R	FINAL
1 間宮浩輝・長尾俊希 (TANOBU)	間宮 長尾	間宮 長尾	間宮 長尾	間宮 長尾	間宮 長尾	間宮 長尾
2 若山颯汰・中西皇雅 (三重GTC)	若山 中西	若山 中西	若山 中西	若山 中西	若山 中西	若山 中西
3 岩間治樹・山川由宇太 (アイエヌオーTC)	岩間 山川	岩間 山川	岩間 山川	岩間 山川	岩間 山川	岩間 山川
4 松本晃明・浅井暢斗 (NASTA・岐阜西TC)	松本 浅井	松本 浅井	松本 浅井	松本 浅井	松本 浅井	松本 浅井
5 高木康生・井道幹太 (アイエヌオーTC)	高木 井道	高木 井道	高木 井道	高木 井道	高木 井道	高木 井道
6 堤 隆貴・真田将吾 (三重GTC)	堤 真田	堤 真田	堤 真田	堤 真田	堤 真田	堤 真田
7 前刀奏斗・海野晃成 (SJC)	前刀 海野	前刀 海野	前刀 海野	前刀 海野	前刀 海野	前刀 海野
8 伊藤俊太郎・山田雅貴 (TANOBU)	伊藤 山田	伊藤 山田	伊藤 山田	伊藤 山田	伊藤 山田	伊藤 山田
9 須原悠太・永柄真裕 (ウィルTA・木曾川LTC)	須原 永柄	須原 永柄	須原 永柄	須原 永柄	須原 永柄	須原 永柄
10 高井脩平・柴田裕平 (アイエヌオーTC)	高井 柴田	高井 柴田	高井 柴田	高井 柴田	高井 柴田	高井 柴田
11 水野拓海・桑原悠輔 (TANOBU)	水野 桑原	水野 桑原	水野 桑原	水野 桑原	水野 桑原	水野 桑原
12 奥田利貴・田中一雅 (SJC)	奥田 田中	奥田 田中	奥田 田中	奥田 田中	奥田 田中	奥田 田中
13 永井健太・石川瑛大 (三重GTC)	永井 石川	永井 石川	永井 石川	永井 石川	永井 石川	永井 石川

小学生女子ダブルス

1R	2R	SF	SF	2R	1R	FINAL
1 日野和佳子・岸 千桜 (ミズノTC・岐阜JrTA)	日野 岸	日野 岸	日野 岸	日野 岸	日野 岸	日野 岸
2 大野実可子・北澤実子 (多治見市テニス協会)	大野 北澤	大野 北澤	大野 北澤	大野 北澤	大野 北澤	大野 北澤
3 虫賀愛央・虫賀心央 (木曾川LTC岐阜)	虫賀 虫賀	虫賀 虫賀	虫賀 虫賀	虫賀 虫賀	虫賀 虫賀	虫賀 虫賀
4 野中美瑠・神田智鈴 (森林ロング・ミズノTC)	野中 神田	野中 神田	野中 神田	野中 神田	野中 神田	野中 神田
5 岩尾悠良・中井琉湖 (春日井PTC)	岩尾 中井	岩尾 中井	岩尾 中井	岩尾 中井	岩尾 中井	岩尾 中井
6 宗宮 彩・福田 愛 (岐阜JrTA)	宗宮 福田	宗宮 福田	宗宮 福田	宗宮 福田	宗宮 福田	宗宮 福田
7 後藤舞幸・傍島さくら (アイエヌオーTC)	後藤 傍島	後藤 傍島	後藤 傍島	後藤 傍島	後藤 傍島	後藤 傍島
8 小竹咲・源 都雅 (アクシズ)	小竹 源	小竹 源	小竹 源	小竹 源	小竹 源	小竹 源
9 高橋結望・井田響夏 (アイエヌオー・ミニッツ岐阜)	高橋 井田	高橋 井田	高橋 井田	高橋 井田	高橋 井田	高橋 井田
10 関谷 花・有鹿 桃 (岐阜西TC)	関谷 有鹿	関谷 有鹿	関谷 有鹿	関谷 有鹿	関谷 有鹿	関谷 有鹿
11 脇田麻南津・馬淵わか子 (木曾川LTC岐阜)	脇田 馬淵	脇田 馬淵	脇田 馬淵	脇田 馬淵	脇田 馬淵	脇田 馬淵
12 松尾希依・間宮万結 (レイクTA)	松尾 間宮	松尾 間宮	松尾 間宮	松尾 間宮	松尾 間宮	松尾 間宮
13 谷口 凜・吉田 桜 (チームウエルネス)	谷口 吉田	谷口 吉田	谷口 吉田	谷口 吉田	谷口 吉田	谷口 吉田