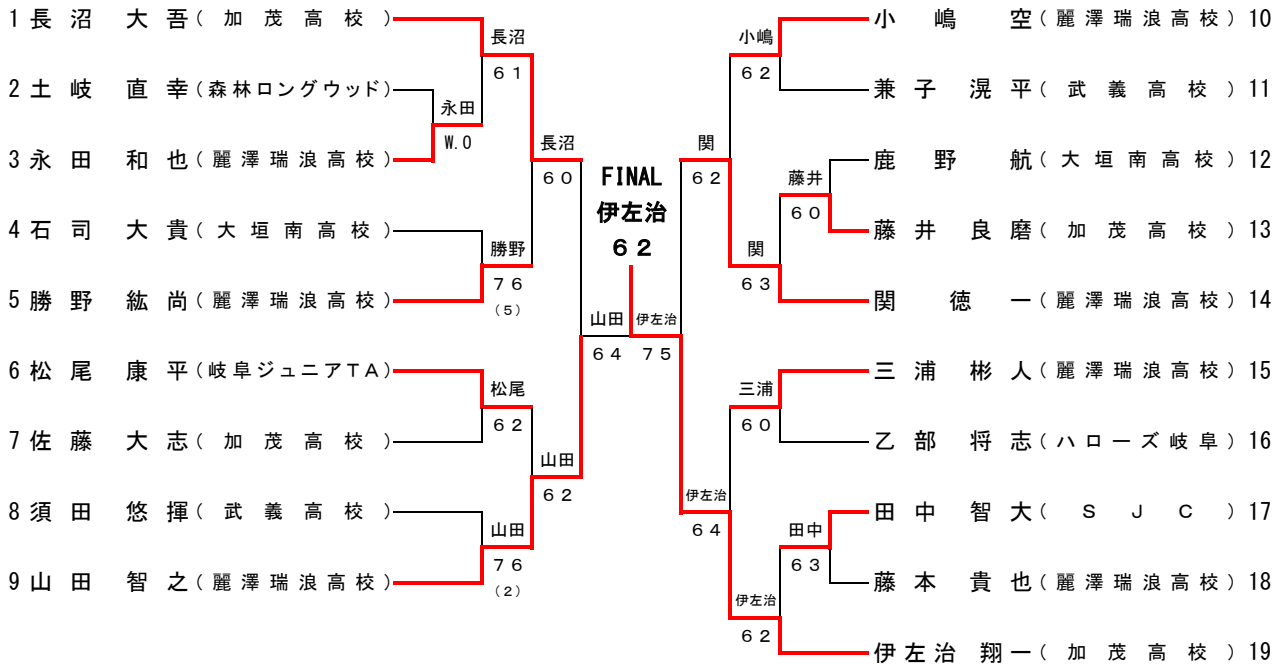


18歳以下男子シングルス

1R 2R QF SF SF QF 2R 1R

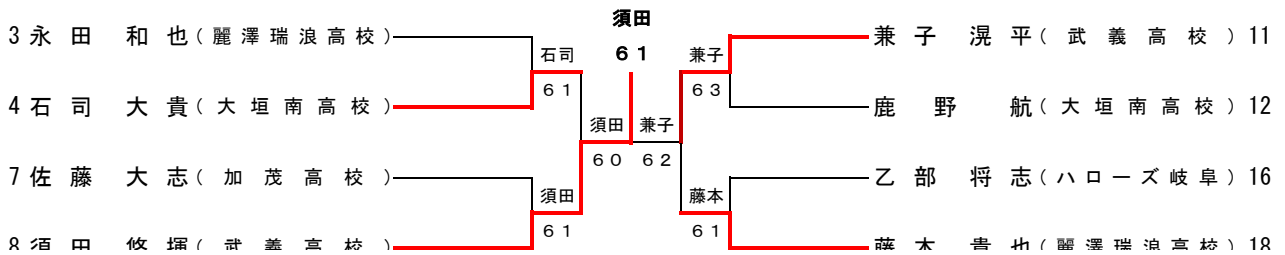


3位決定

長沼
6-3

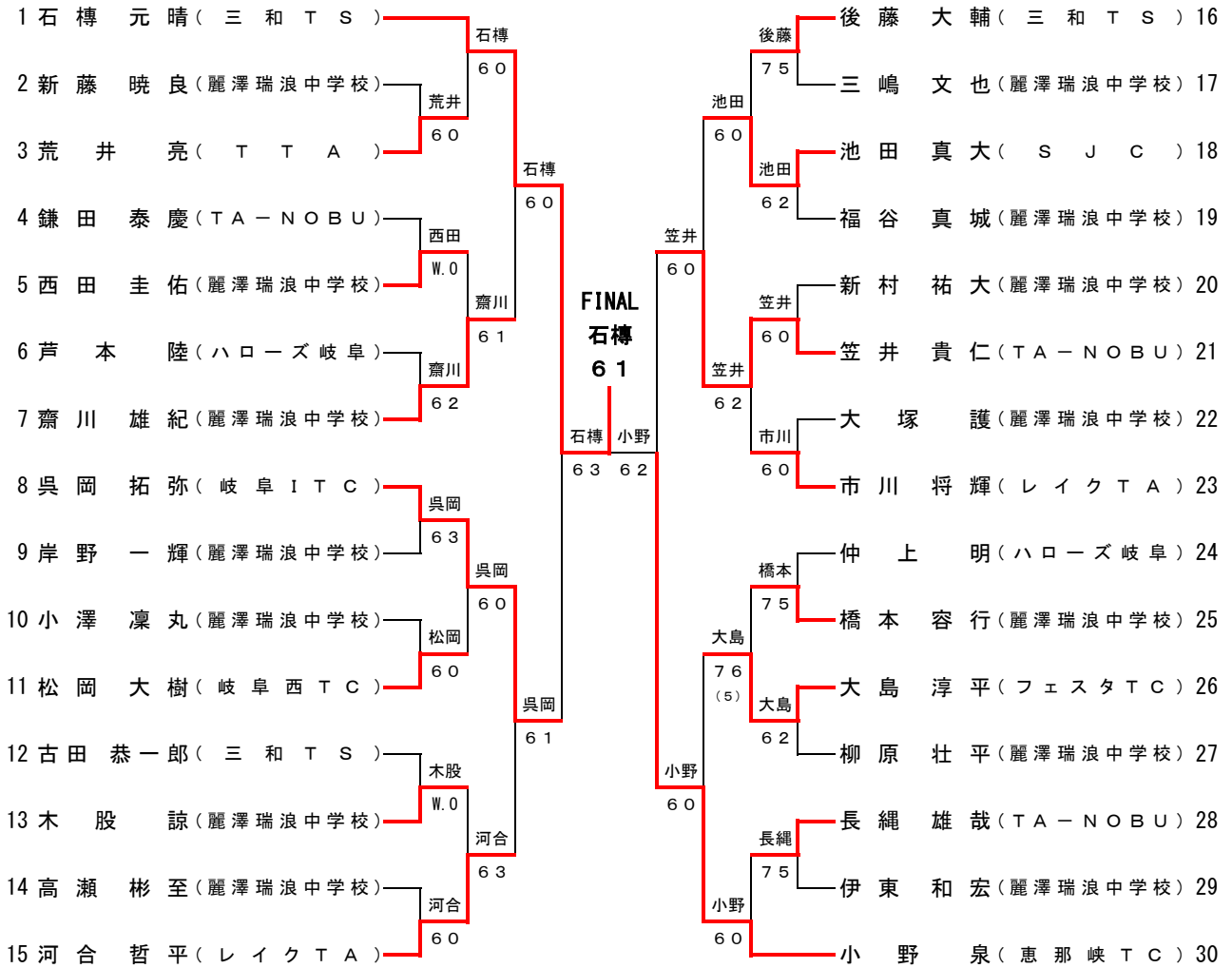
1 長沼 — 関 1-4

コンソレーション



16歳以下男子シングルス

1R 2R QF SF SF QF 2R 1R



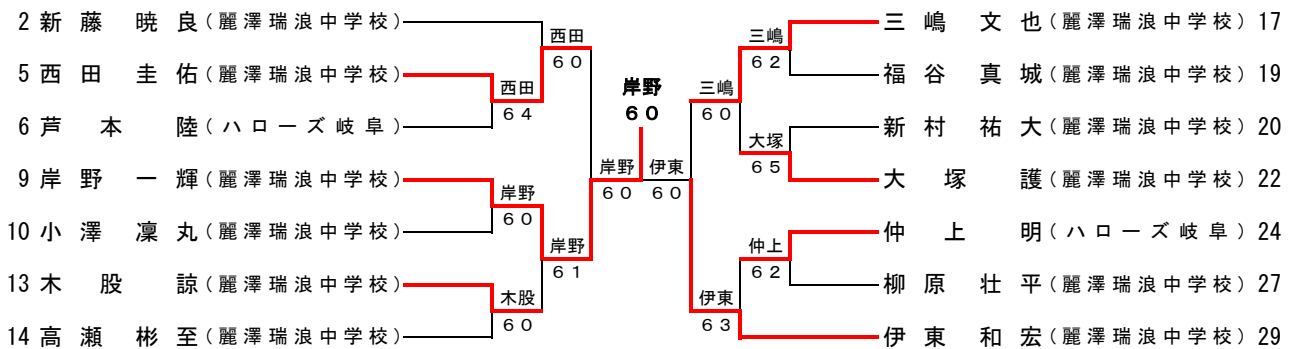
3位決定

吳岡

6-1

8 吳岡 — 笠井 2-1

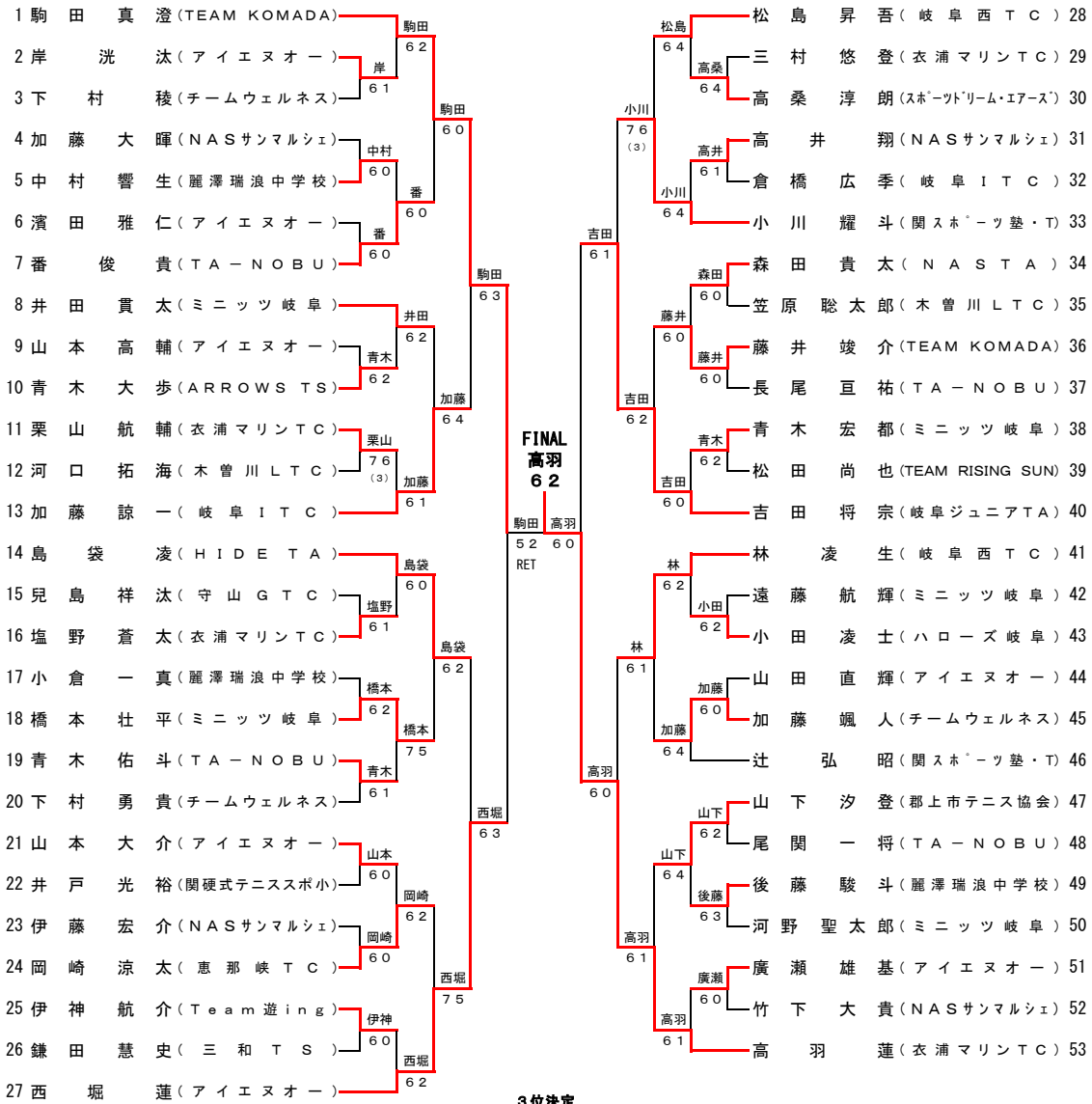
コンソレーション



14歳以下男子シングルス

1R 2R 3R QF SF SF QF 3R 2R 1R

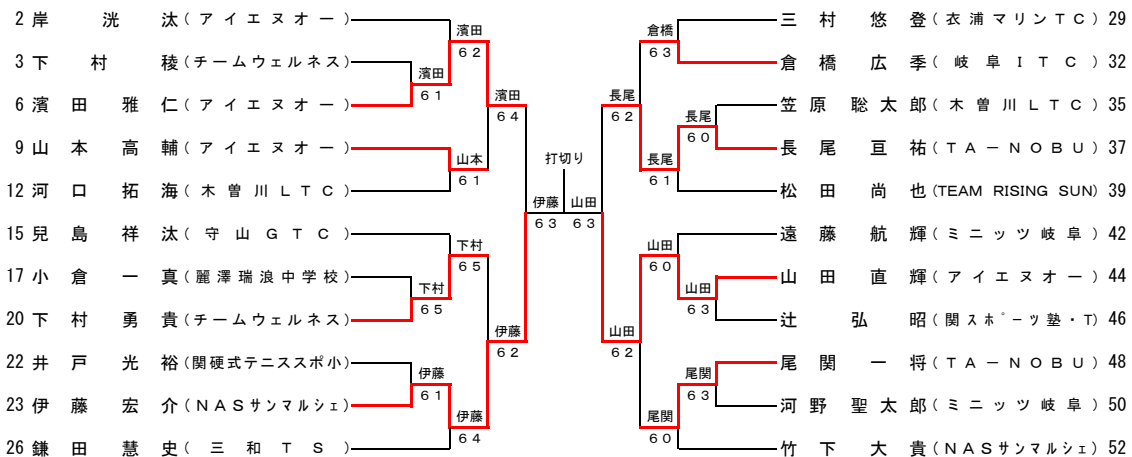
9:00 1R 10:00 2R



3位決定
吉田
W.O

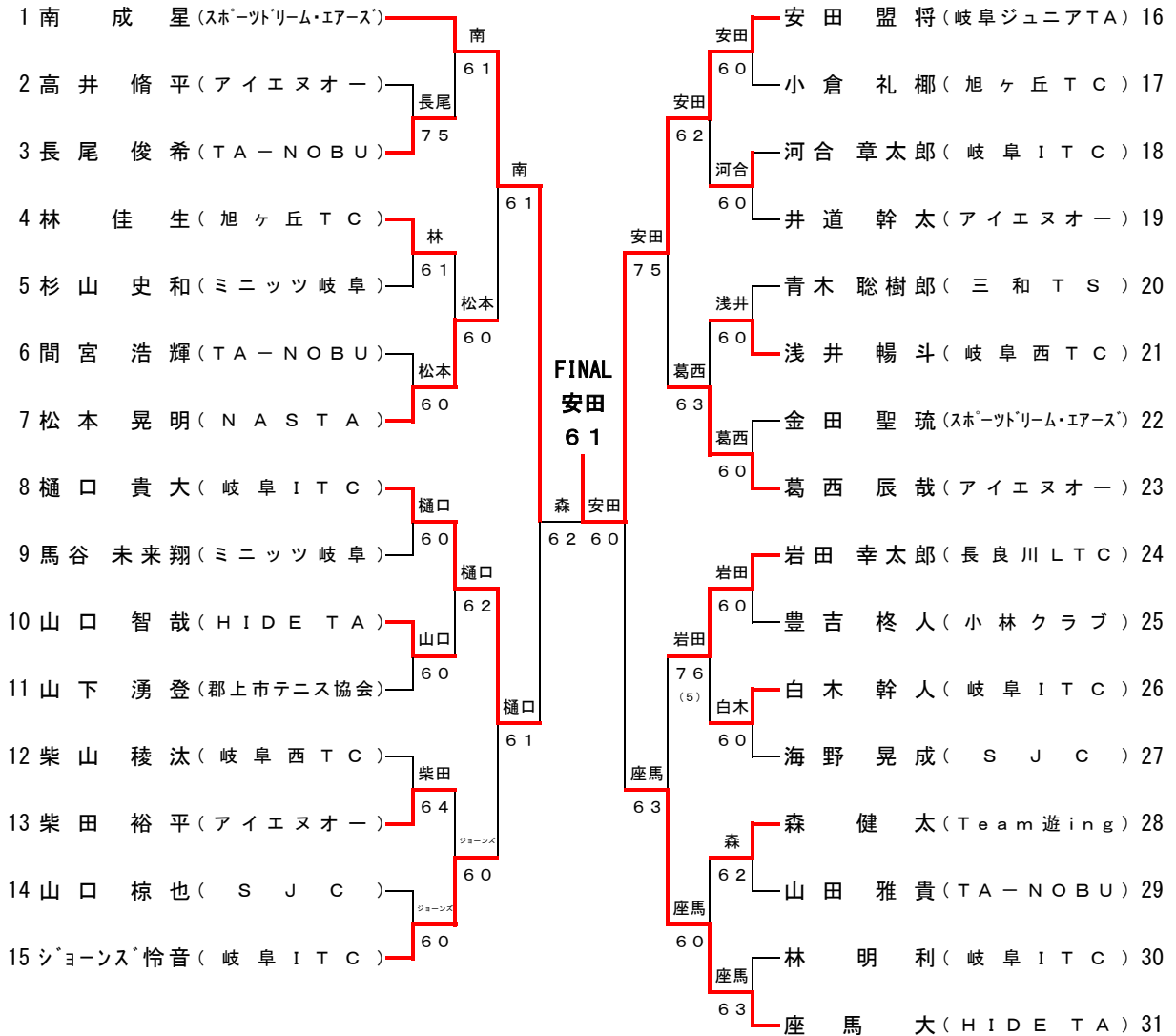
27 西堀 — 吉田 40

コンソレーション



12歳以下男子シングルス

1R 2R QF SF SF QF 2R 1R



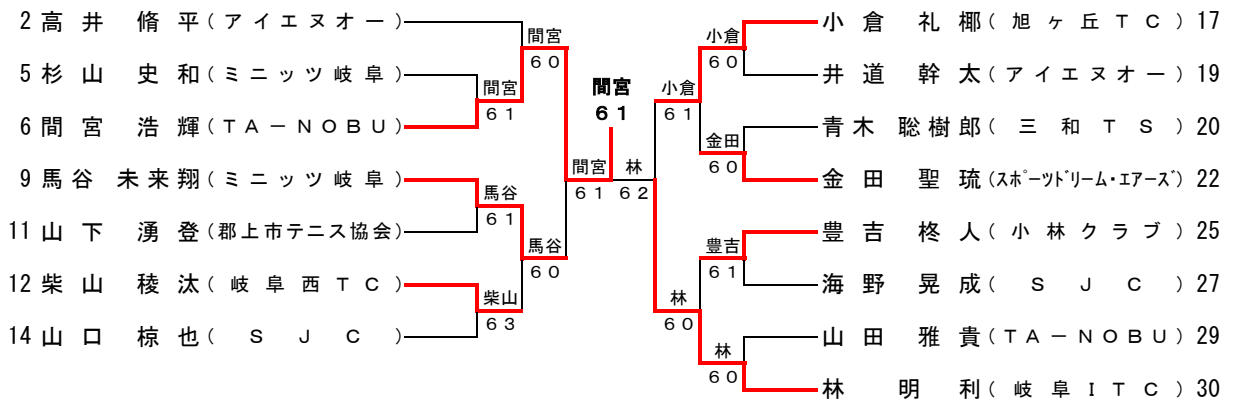
3位決定

座馬

6 3

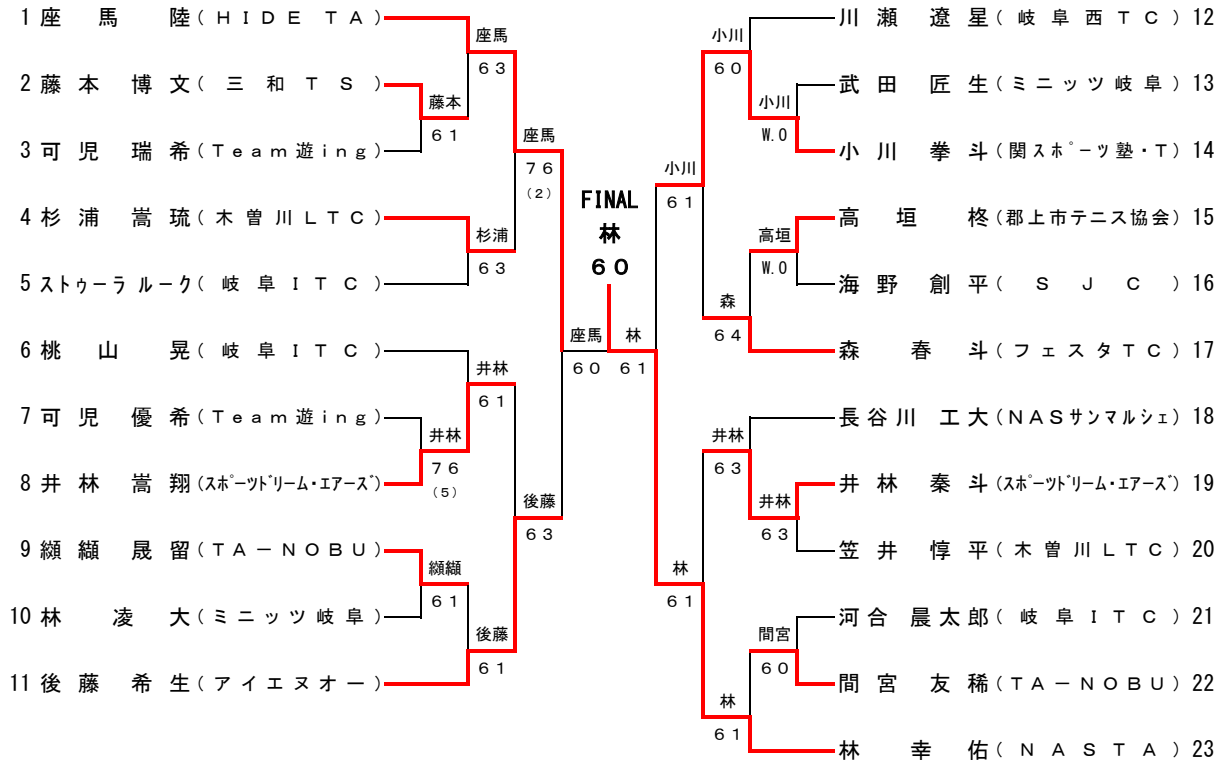
8 樋口 — 座馬 3 1

コンソレーション



10歳以下男子シングルス

1R 2R QF SF SF QF 2R 1R



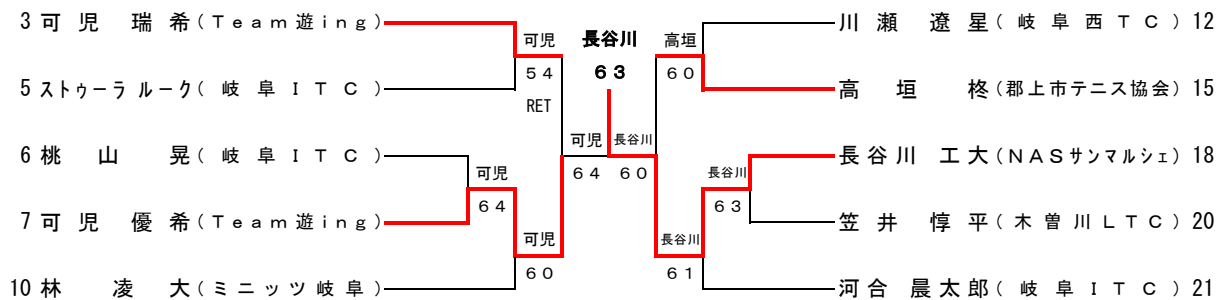
3位決定

小川

6-1

11 後藤 — 小川 1-4

コンソレーション



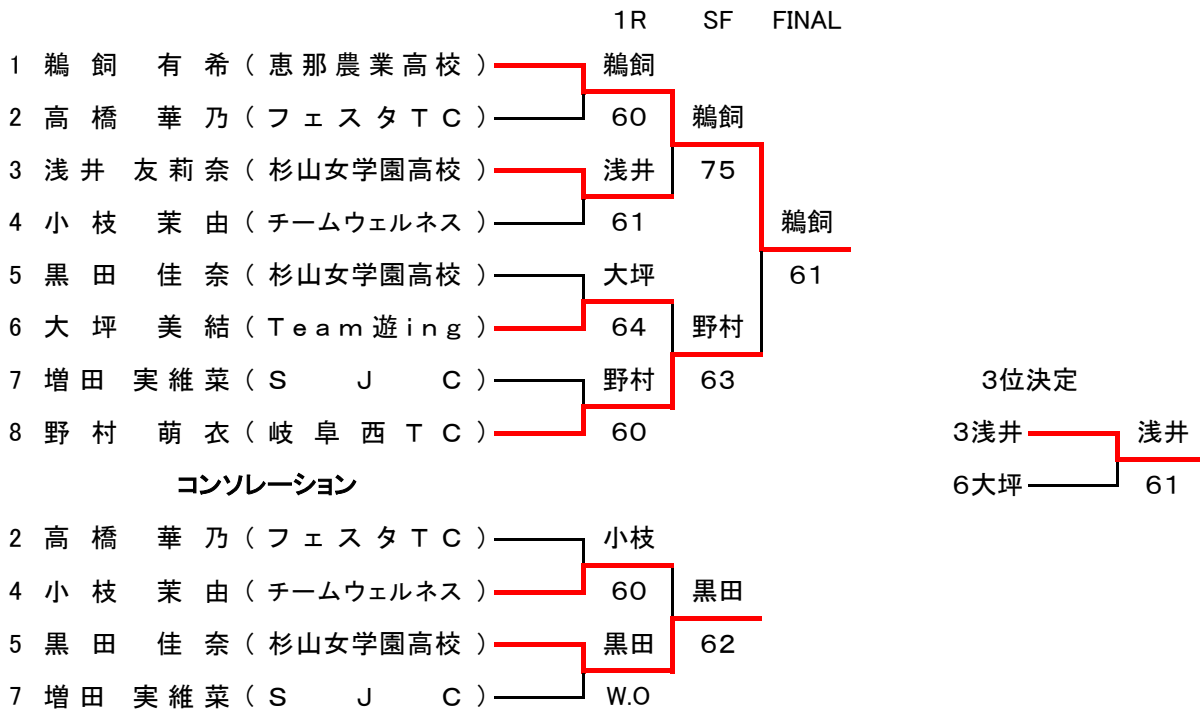
18歳以下女子シングルス

平成25年7月29日(月) 長良川テニスプラザ

リーグ戦		水野	田中	小田	勝敗	順位
1	水野 彩奈 (木曾川LTC)		62	06	1-1	2位
2	田中 麻比 (各務原西高校)	26		26	0-2	3位
3	小田 育歩 (覚王山TC)	60	62		2-0	1位

16歳以下女子シングルス

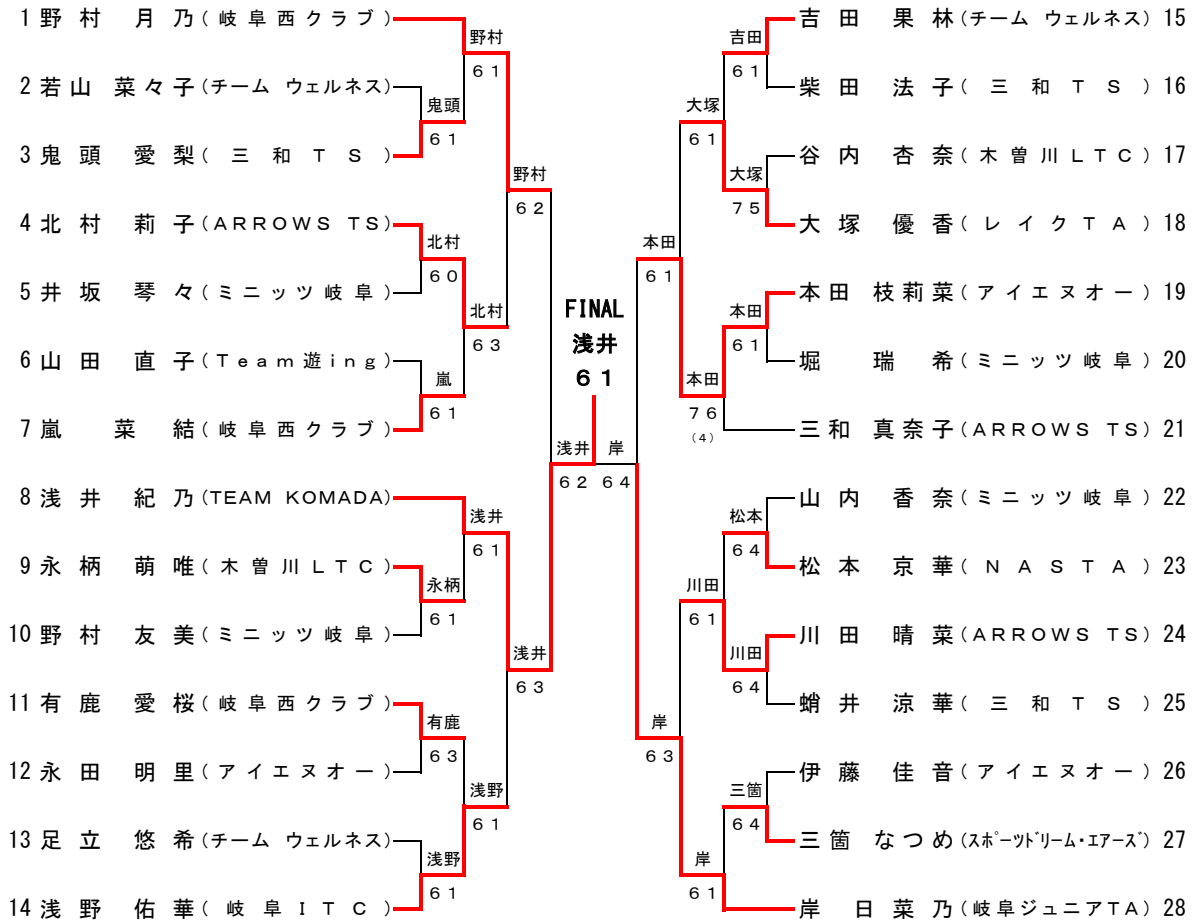
平成25年7月30日(火) 長良川テニスプラザ



14歳以下女子シングルス

1R 2R QF SF SF QF 2R 1R

9:00 1R 11:00 2R

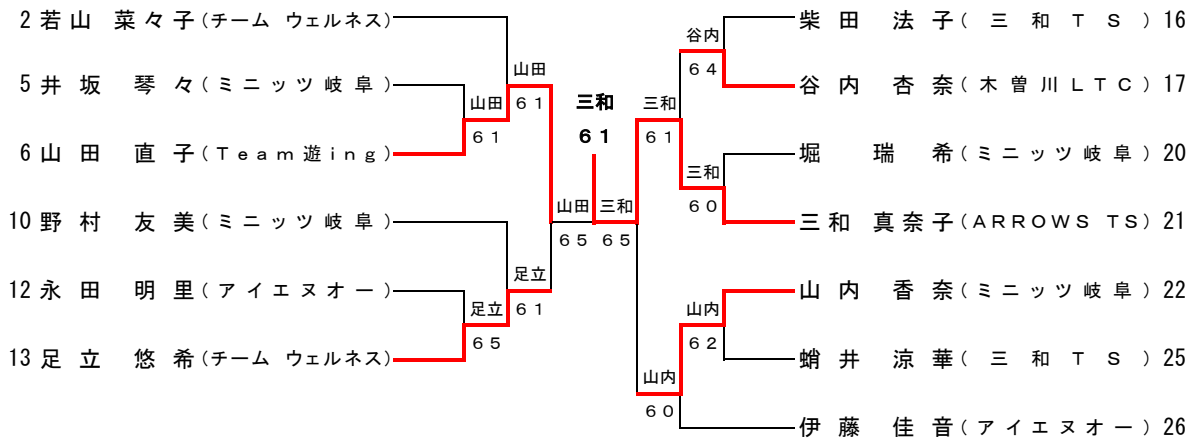


3位決定

野村
6 0

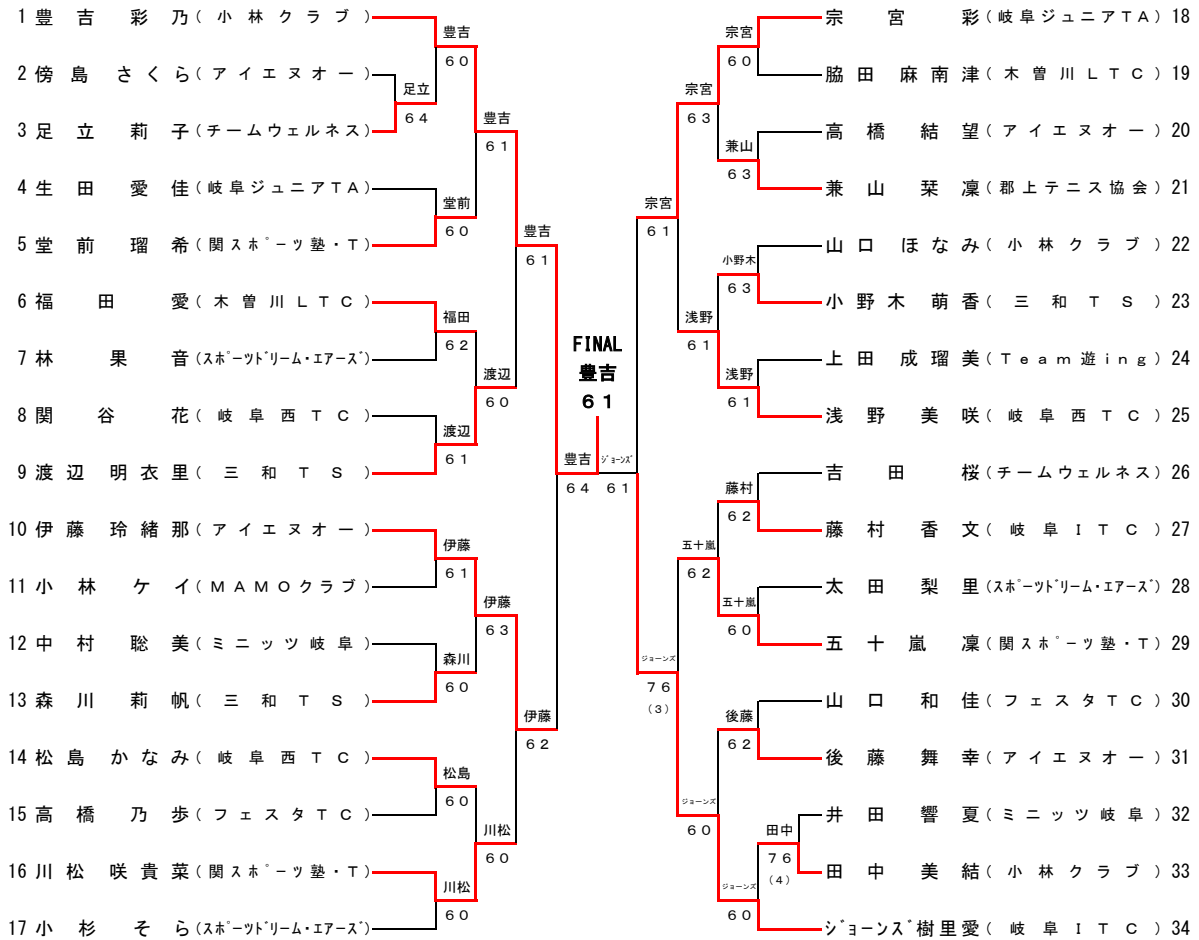
1 野村 — 本田 1R

コンソレーション

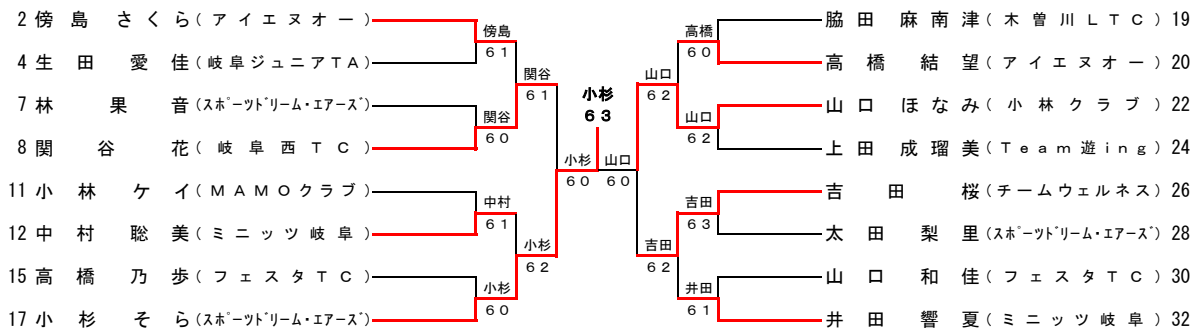


12歳以下女子シングルス

1R 2R 3R QF SF SF QF 3R 2R 1R

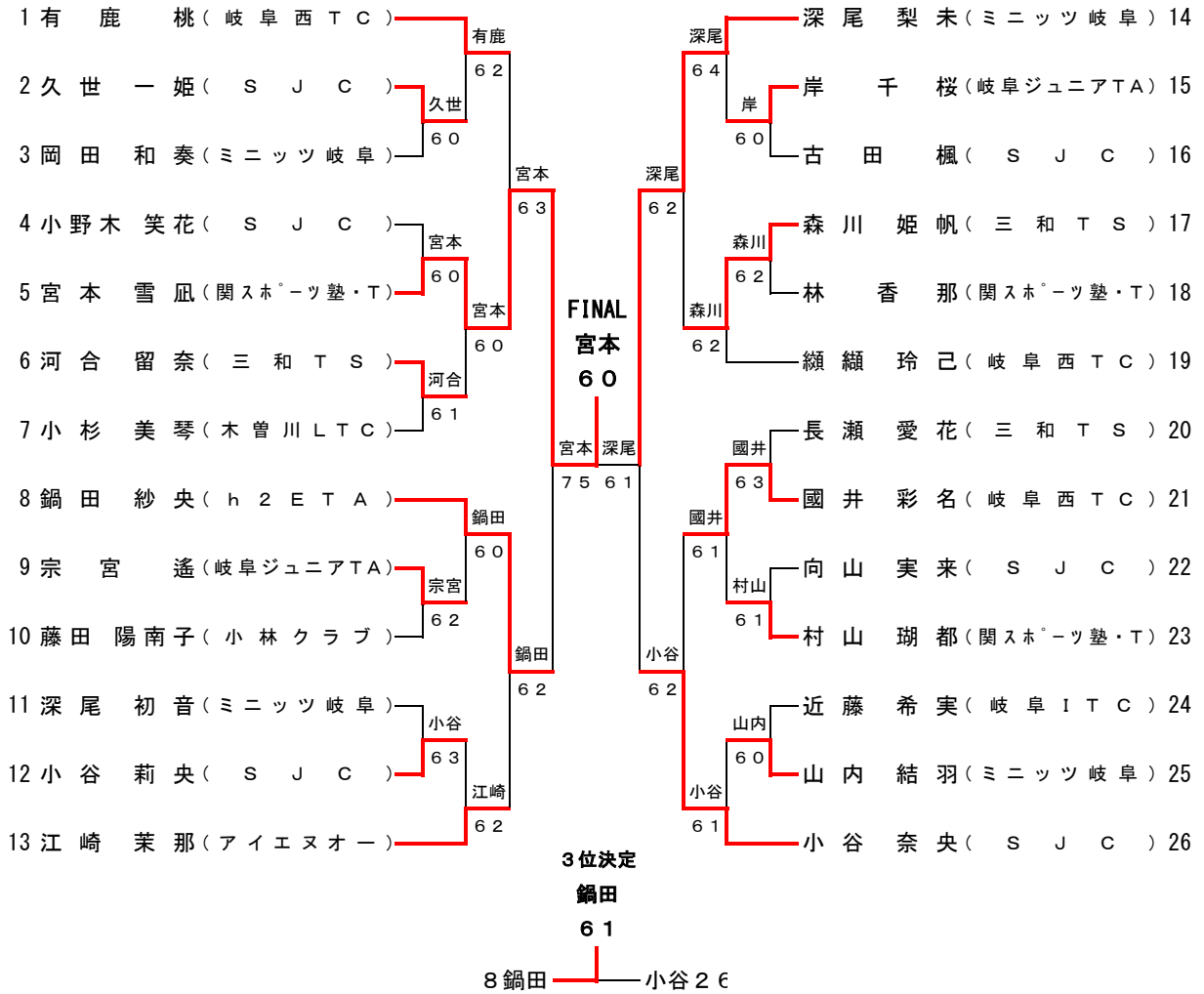


コンソレーション



10歳以下女子シングルス

1R 2R QF SF SF QF 2R 1R



コンソレーション

