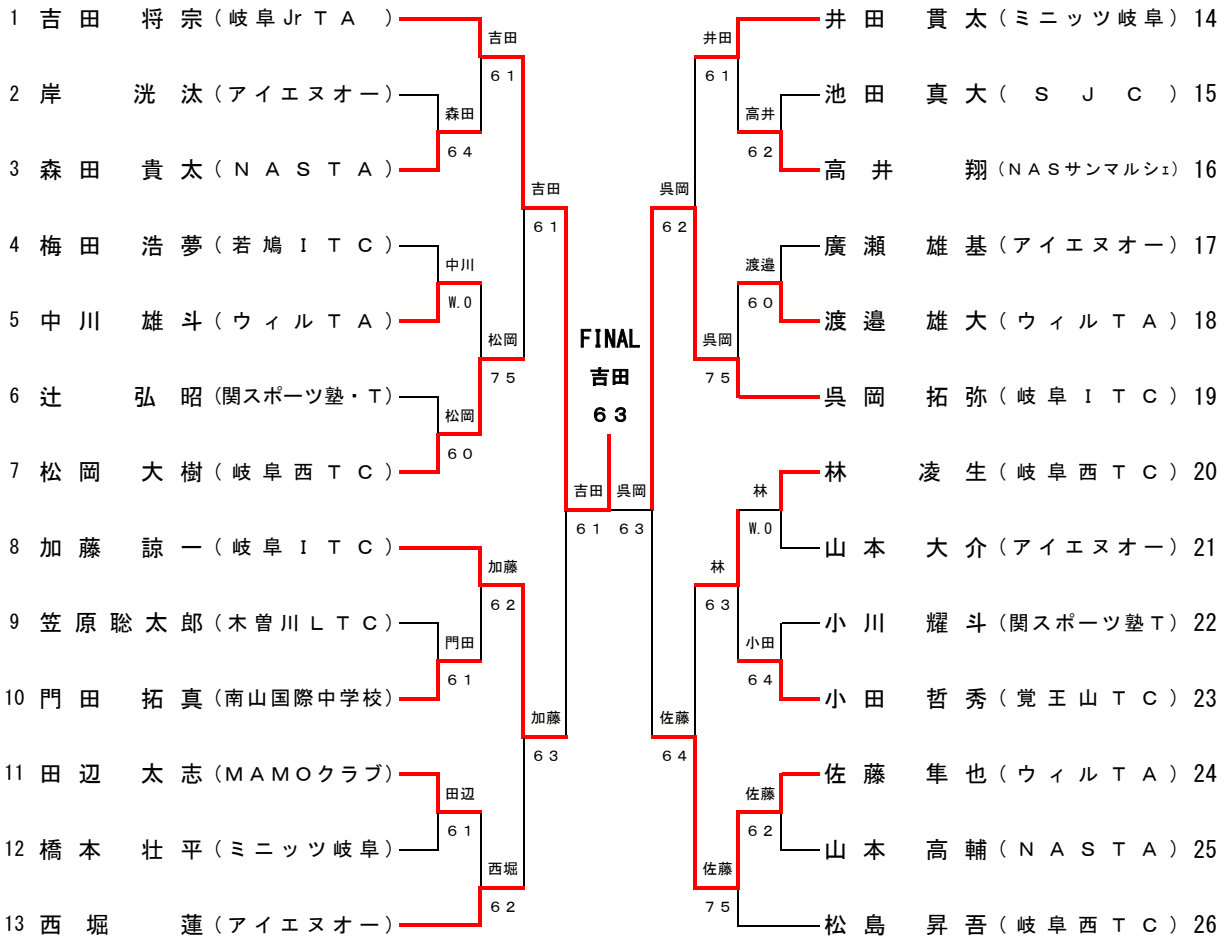


# 中学2・3年生男子

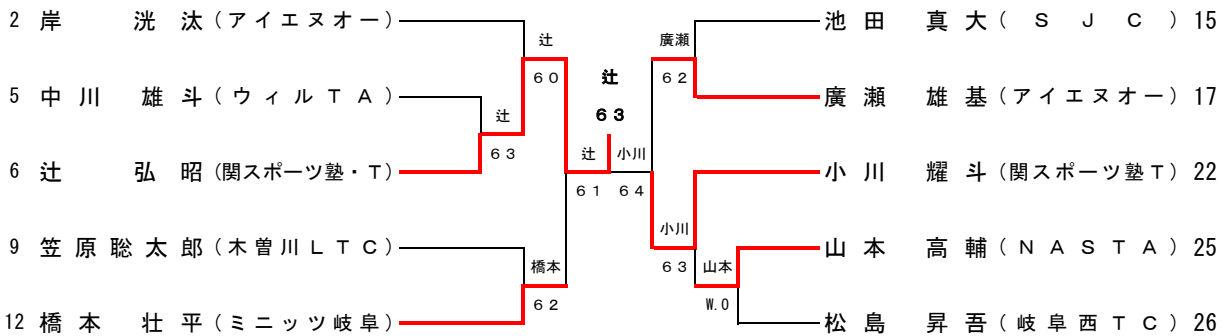
平成26年3月1日(土)

1R 2R QF SF SF QF 2R 1R

岐阜メモリアル 長良川テニスプラザ



## コンソレーション

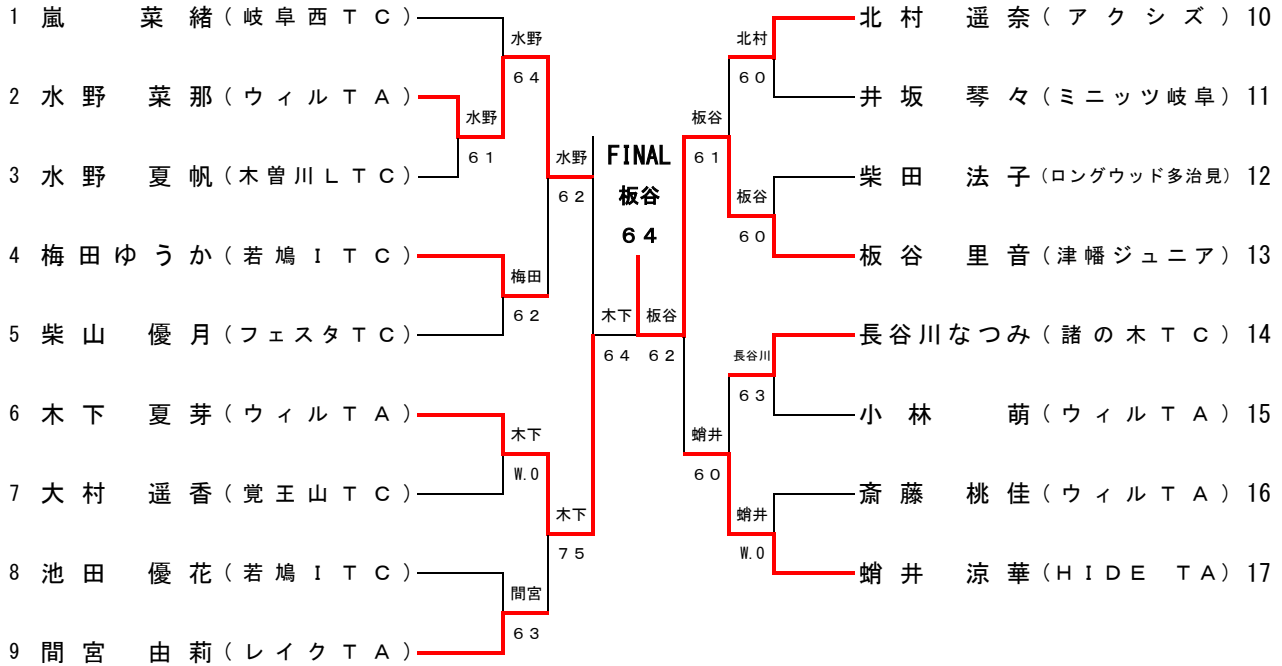


# 中学2,3年生女子

平成26年3月1日(土)

1R 2R QF SF SF QF 2R

岐阜メモリアル 長良川テニスプラザ



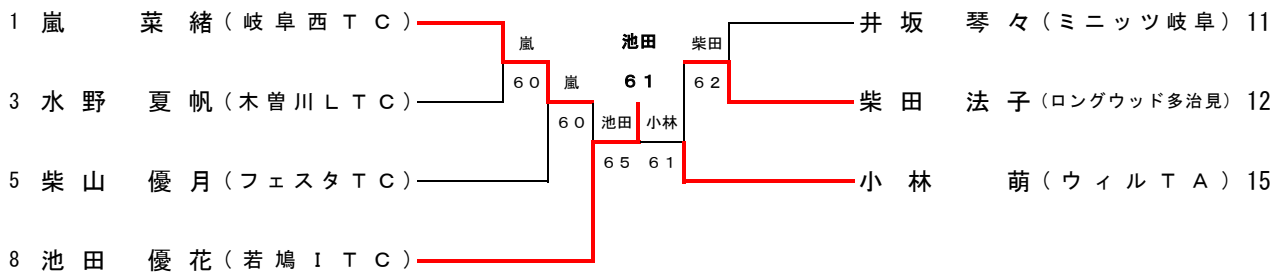
## 3位決定

蛸井

7-6 (2)

2 水野 — 蛸井 1-7

## コンソレーション

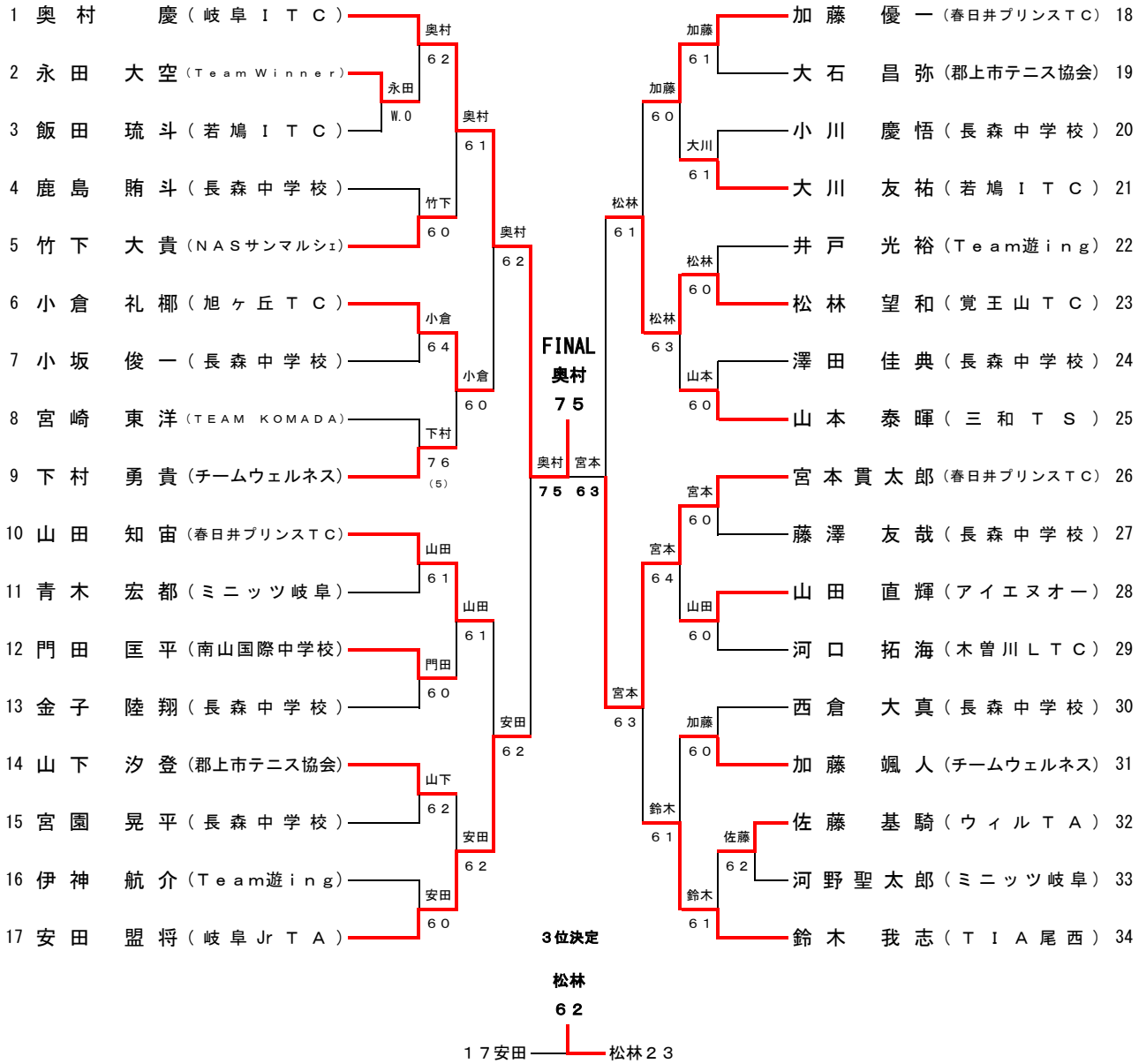


# 中学1年生男子

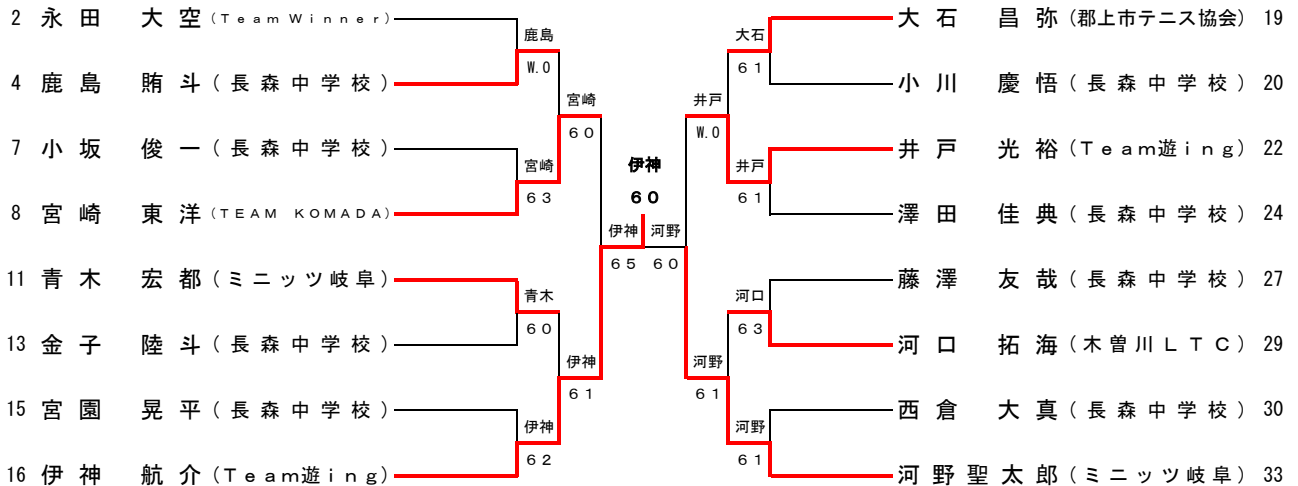
平成26年3月1日(土)

1R 2R 3R QF SF SF QF 3R 2R 1R

岐阜メモリアル 長良川テニスプラザ



## コンソレーション

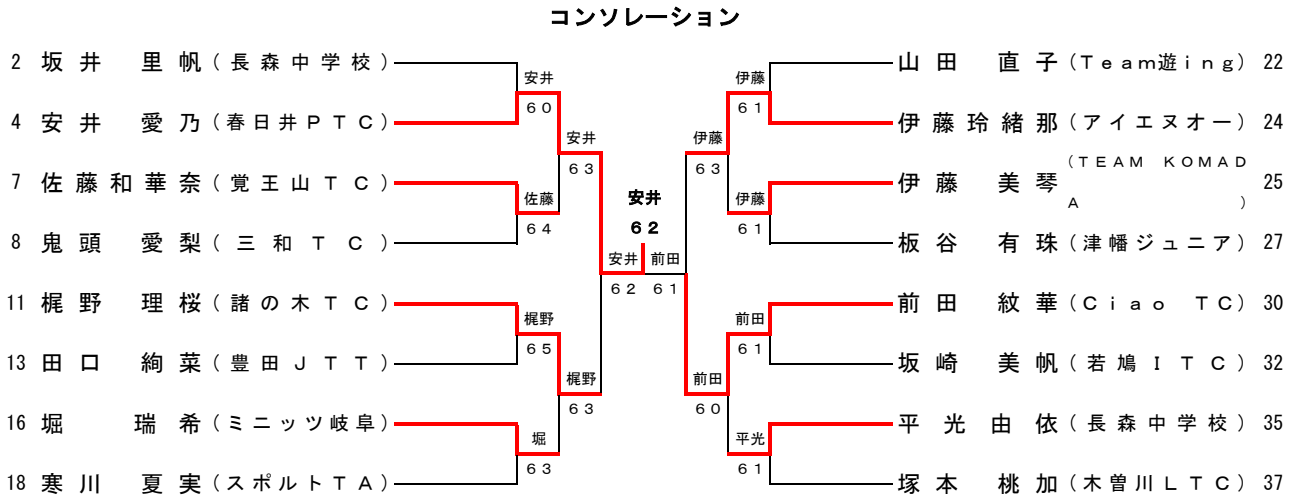
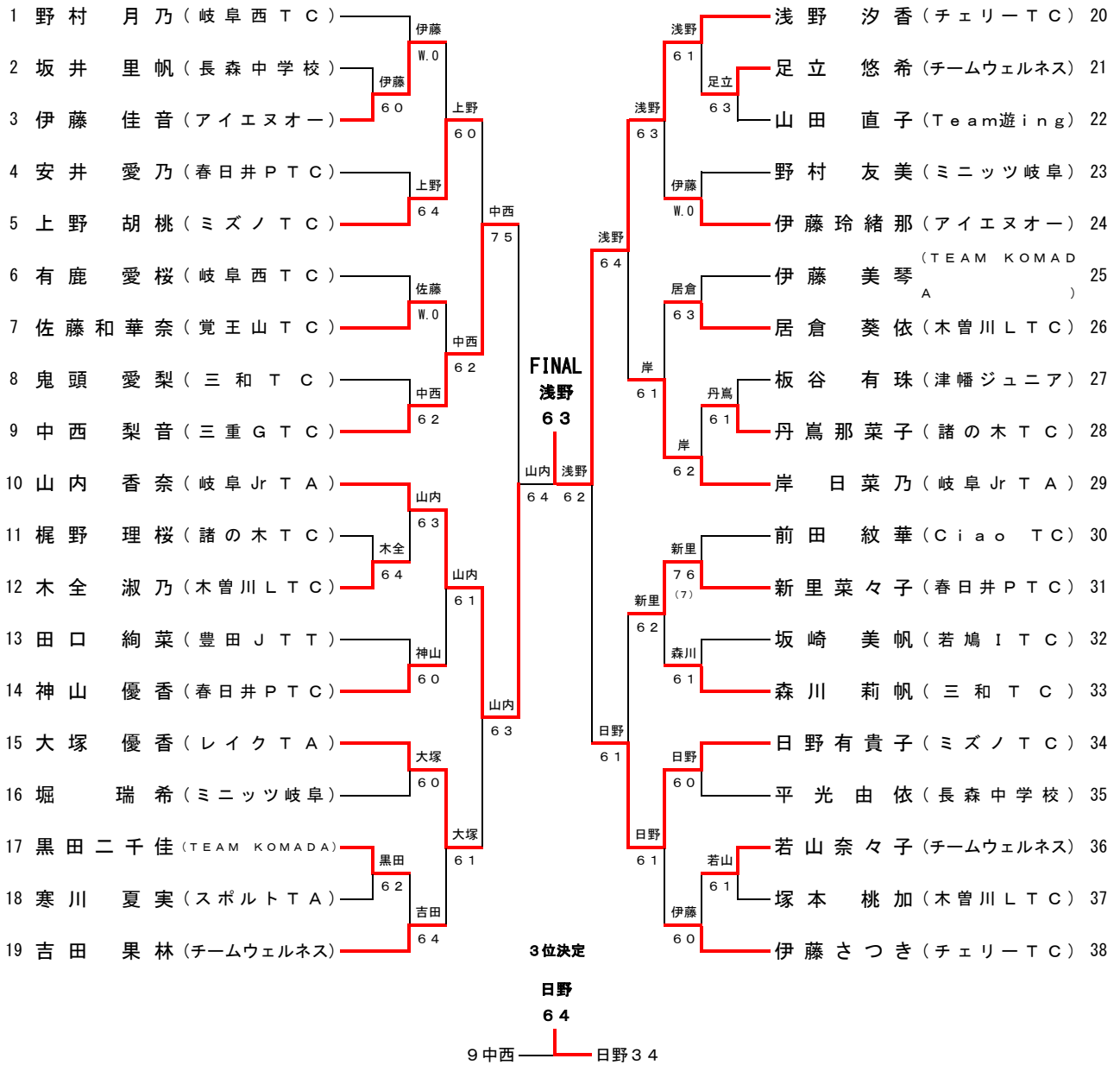


# 中学1年生女子

平成26年3月1日(土)

1R 2R 3R QF SF SF QF 3R 2R 1R

岐阜メモリアル 長良川テニスプラザ

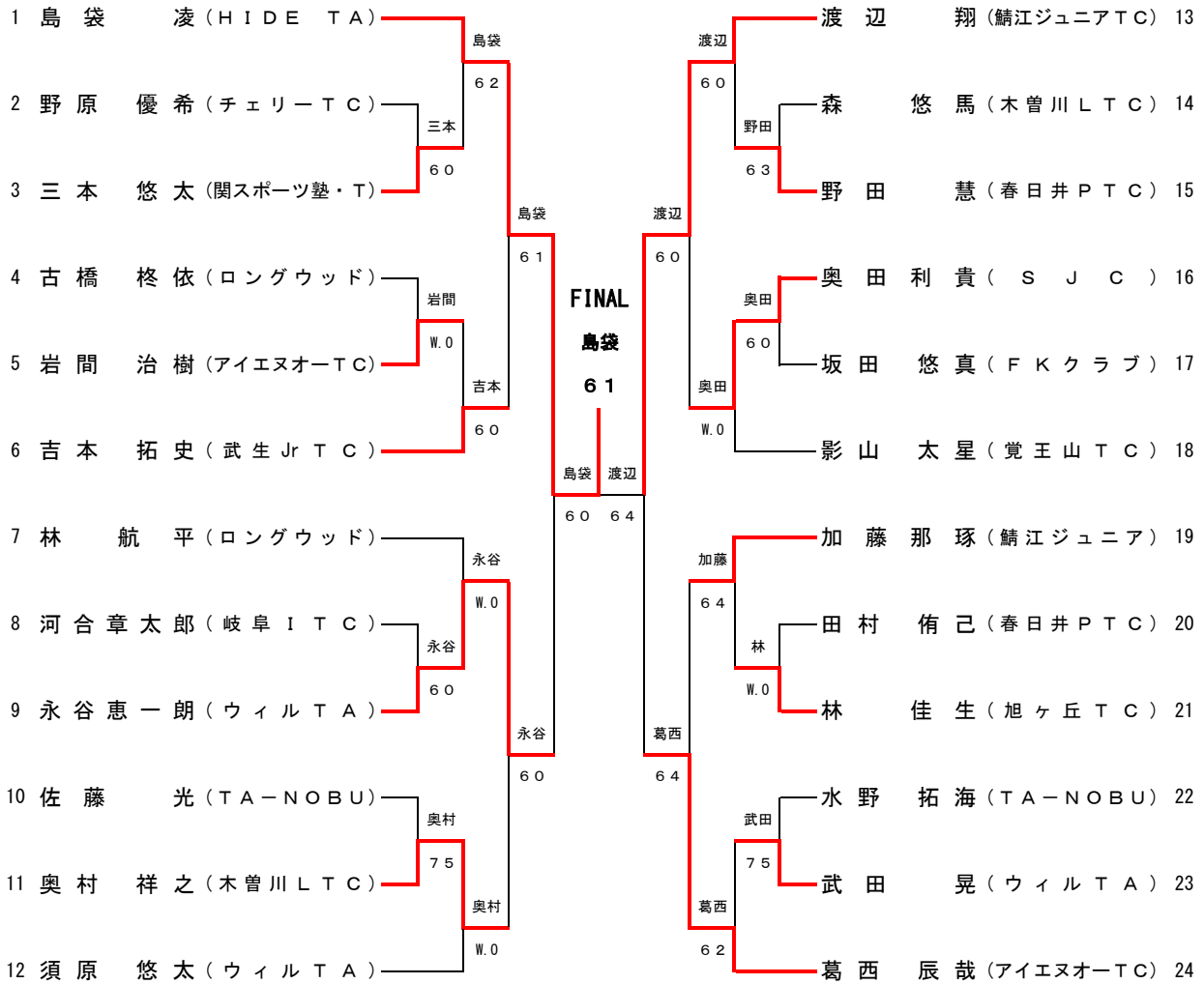


# 小学6年生男子

平成26年2月16日(日)

1R 2R QF SF SF QF 2R 1R

岐阜メモリアル 長良川テニスプラザ



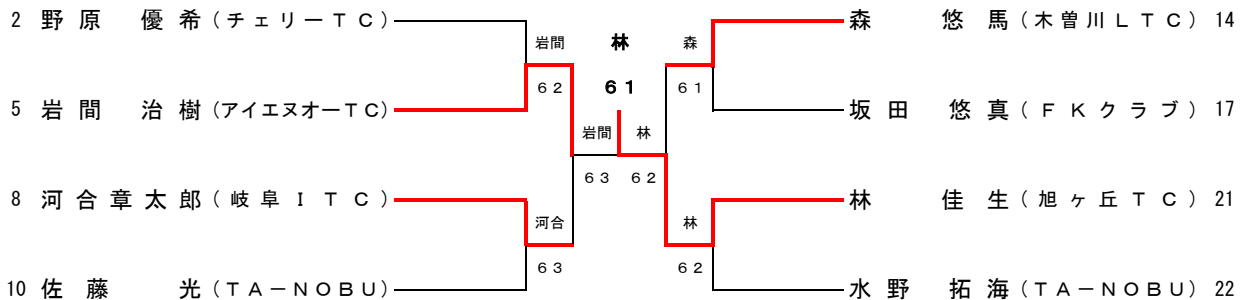
## 3位決定

葛西

6-1

9 永谷 — 葛西 2-4

## コンソレーション

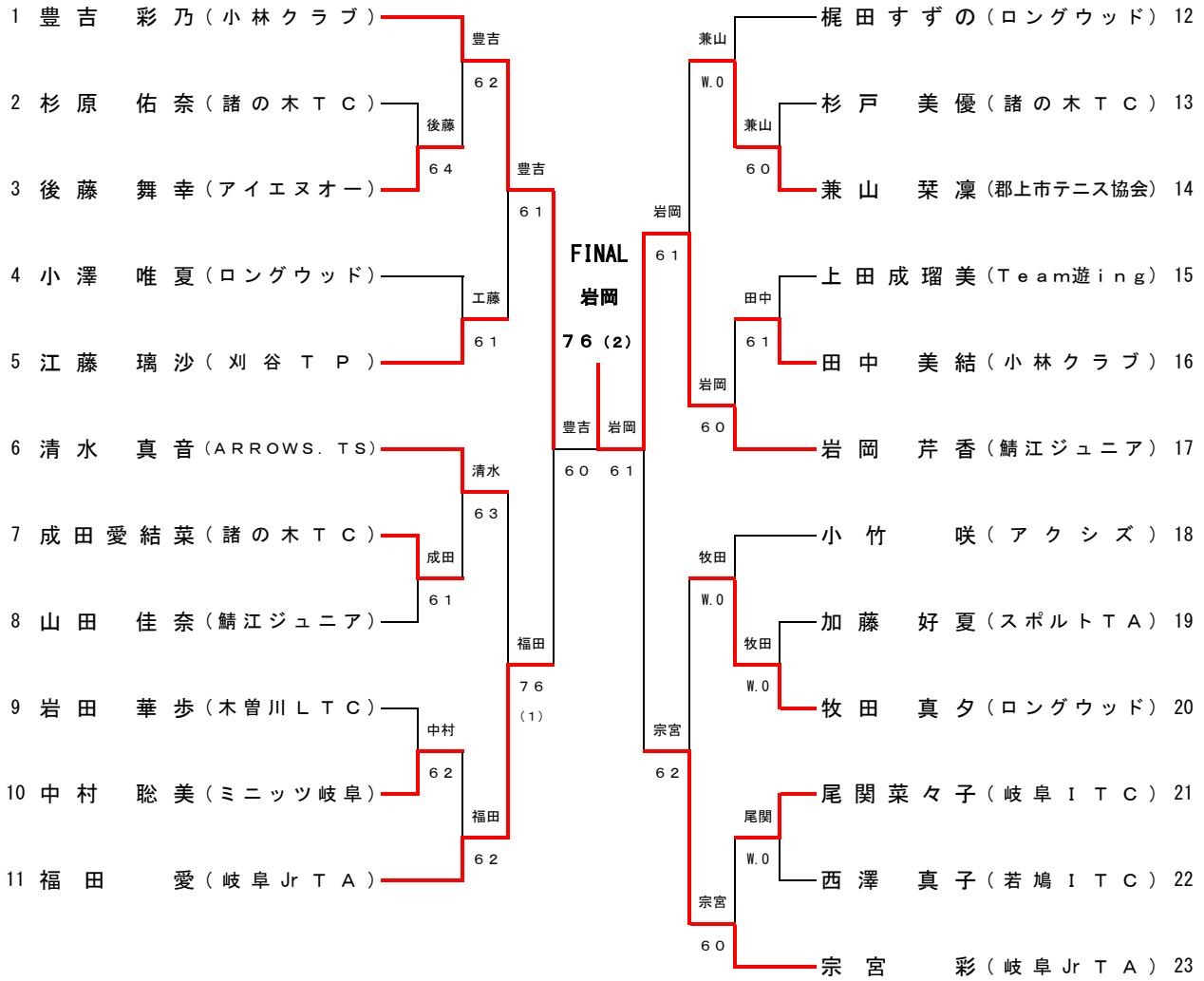


# 小学6年生女子

平成26年2月16日(日)

1R 2R QF SF SF QF 2R 1R

岐阜メモリアル 長良川テニスプラザ

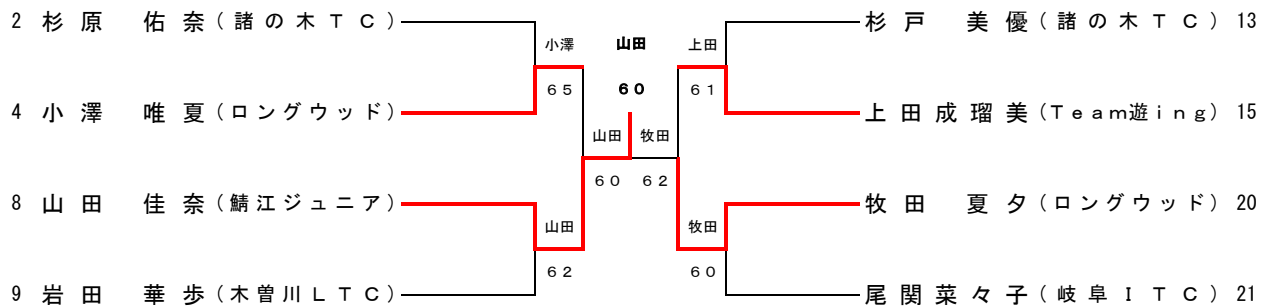


### 3位決定

宗宮

6 1

1 1 福田 — 宗宮 2 3

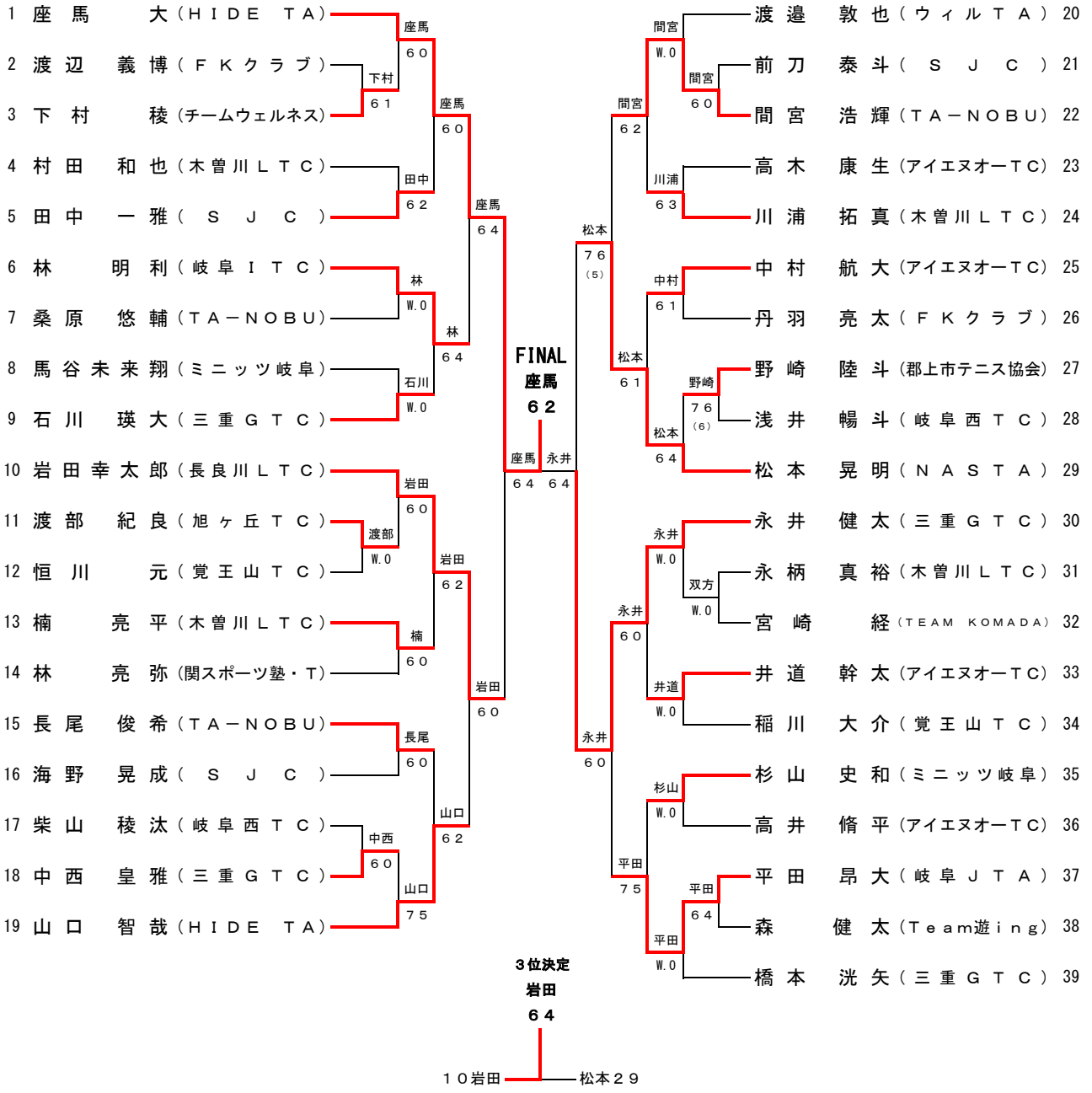


# 小学5年生男子

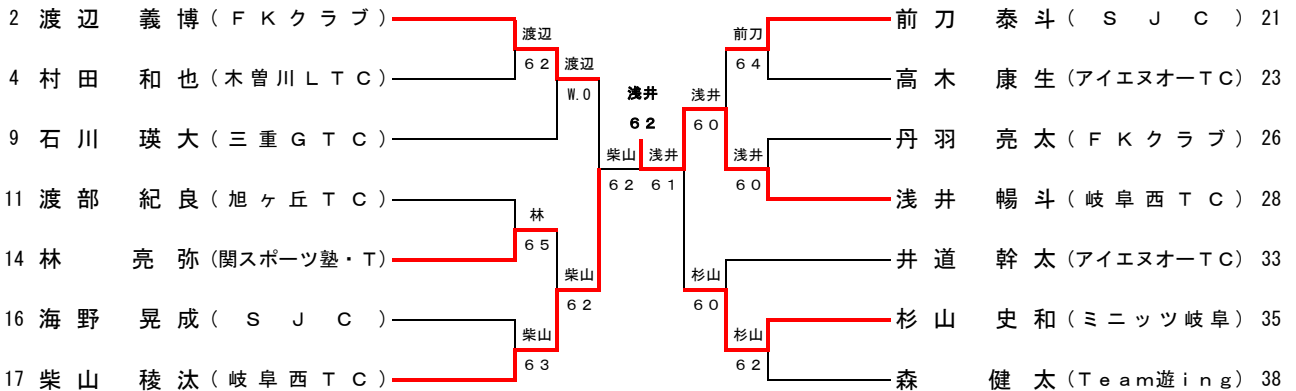
平成26年2月16日(日)

1R 2R 3R QF SF SF QF 3R 2R 1R

岐阜メモリアル 長良川テニスプラザ



## コンソレーション

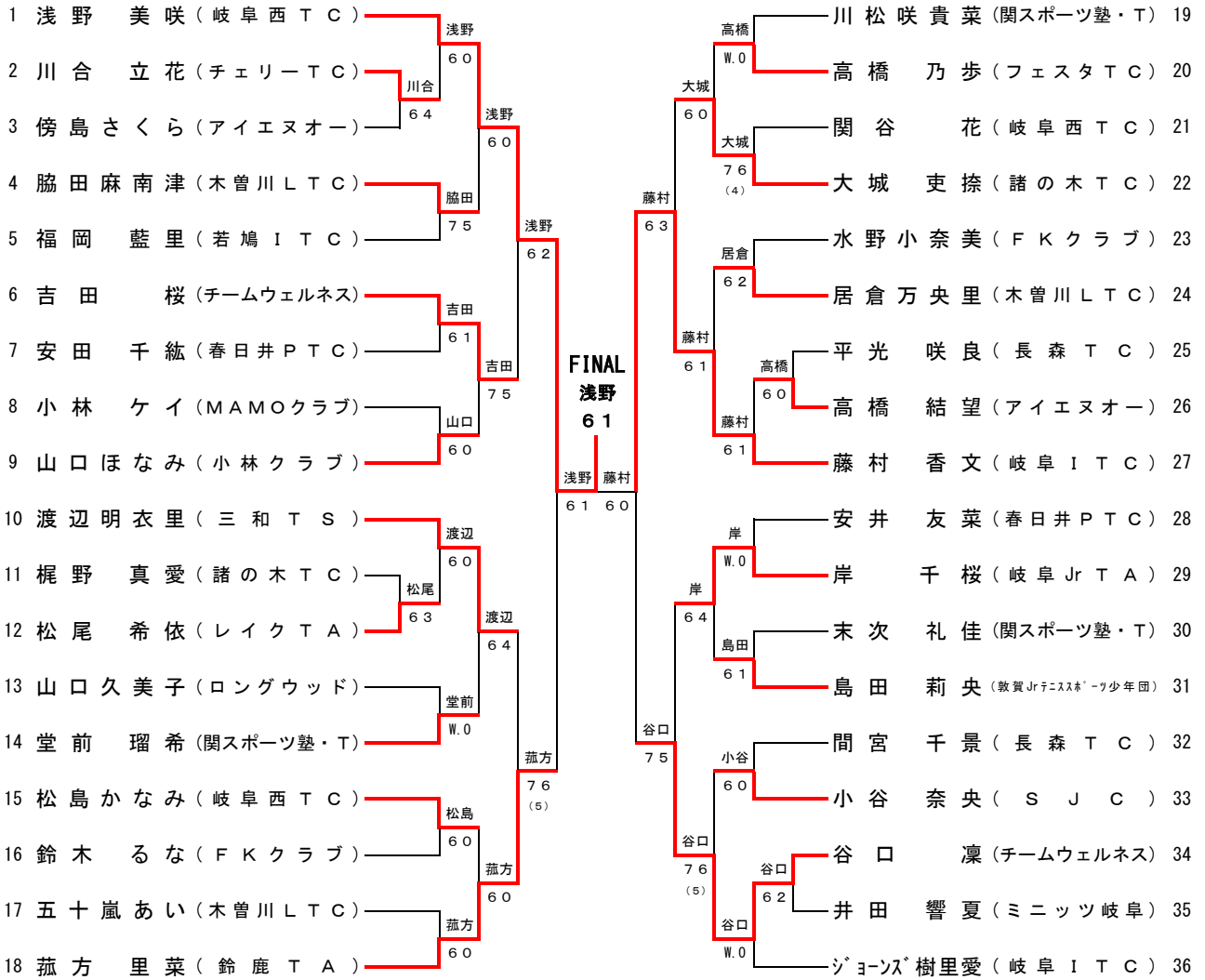


# 小学5年生女子

平成26年2月16日(日)

1R 2R 3R QF SF SF QF 3R 2R 1R

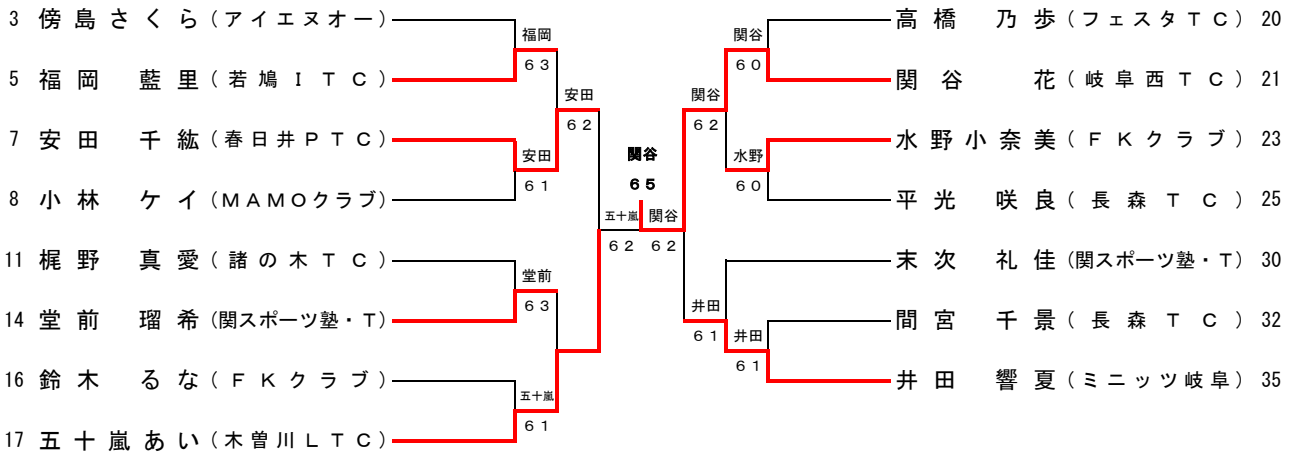
岐阜メモリアル 長良川テニスプラザ



3位決定  
菰方  
6-1

18 菰方 3-4 谷口

## コンソレーション



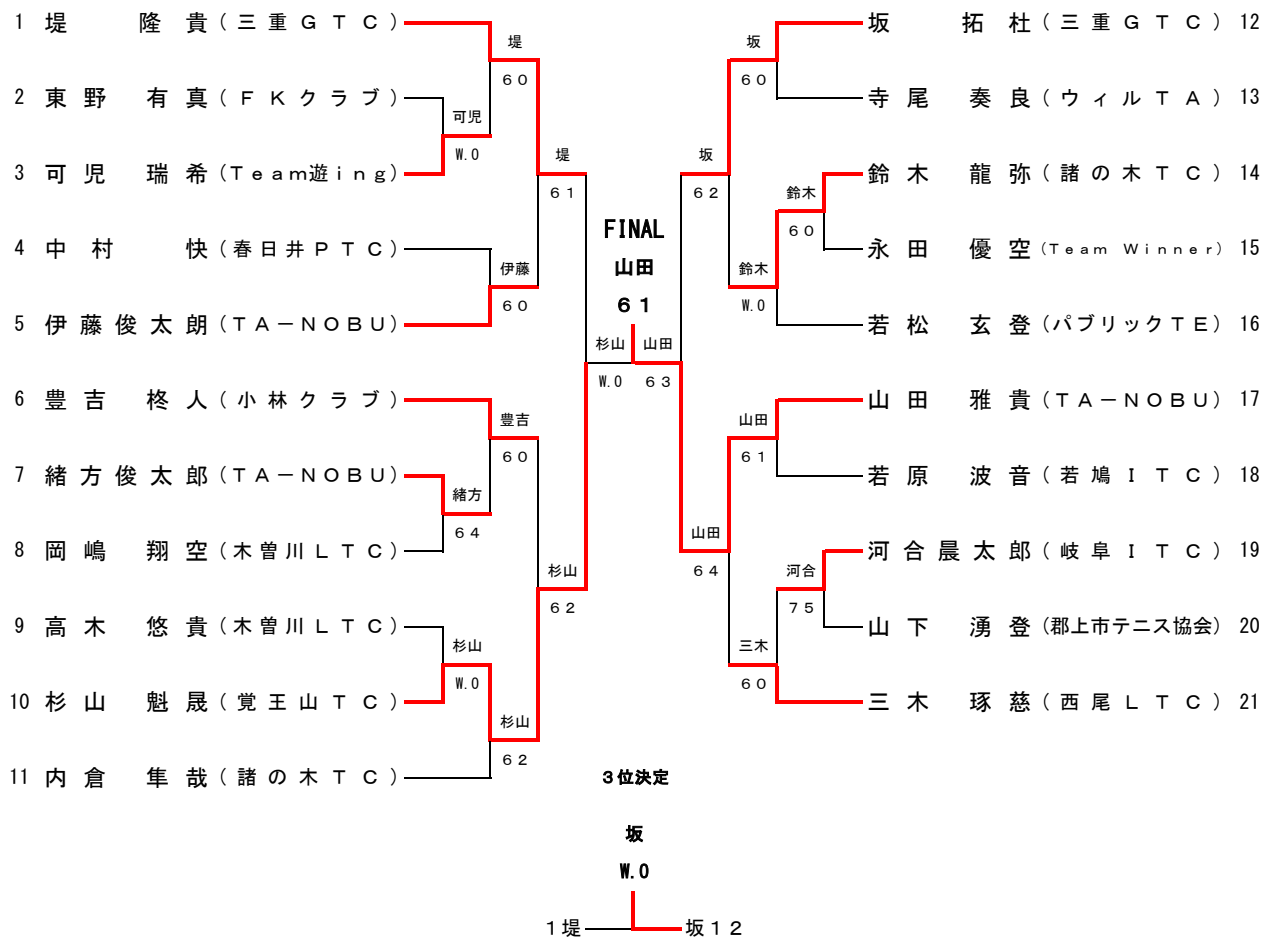


# 小学4年生男子

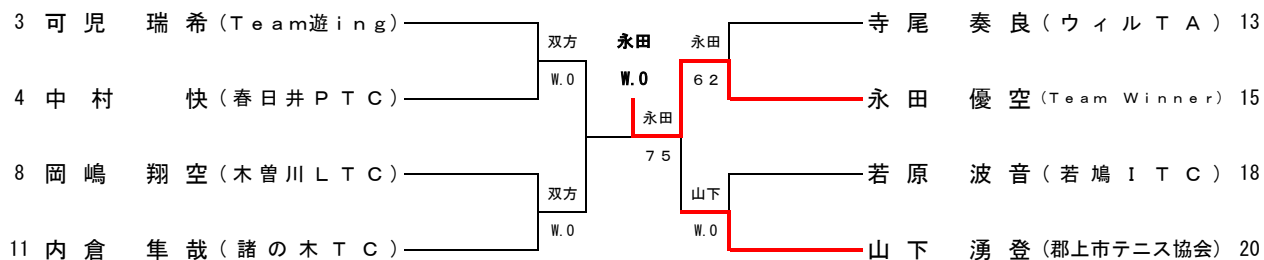
平成26年2月15日(土)・22日(土)

1R 2R QF SF SF QF 2R 1R

岐阜メモリアル 長良川テニスプラザ



## コンソレーション



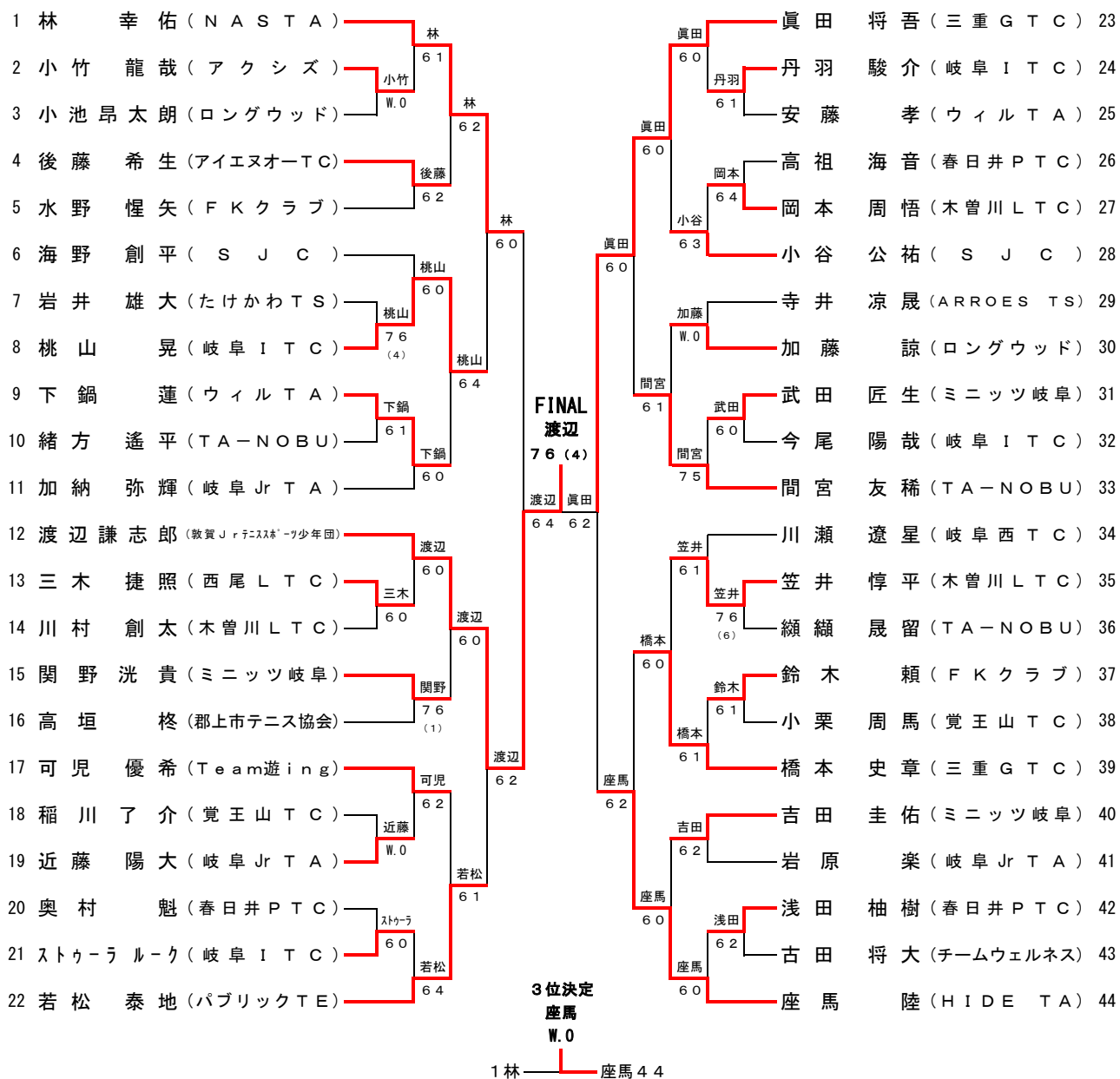


# 小学3年生男子

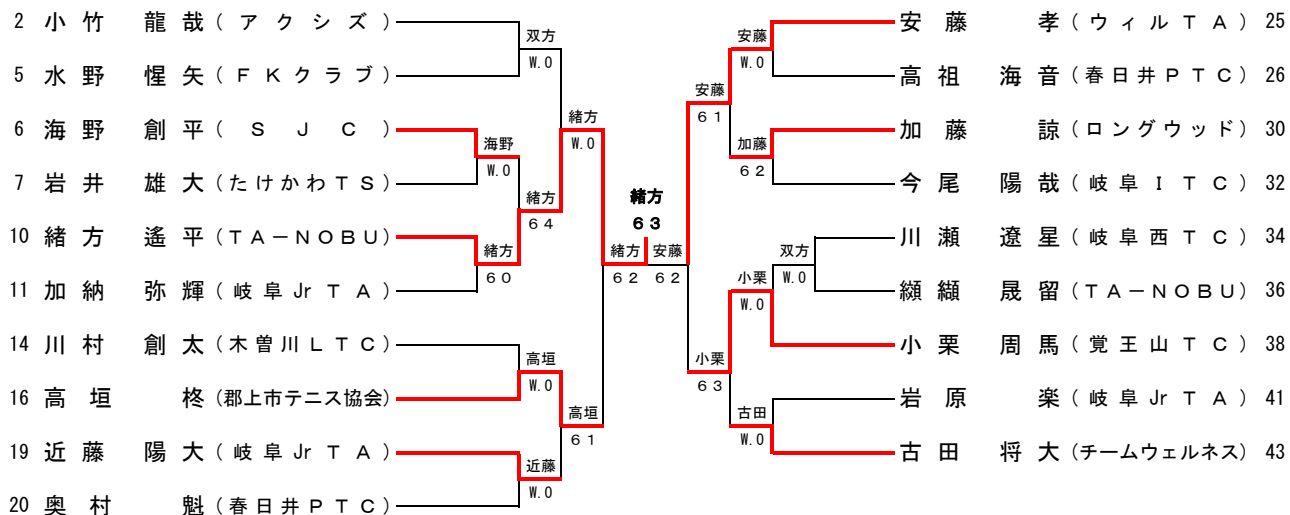
平成26年2月15日(土)・22日(土)

1R 2R 3R QF SF SF QF 3R 2R 1R

岐阜メモリアル 長良川テニスプラザ



## コンソレーション

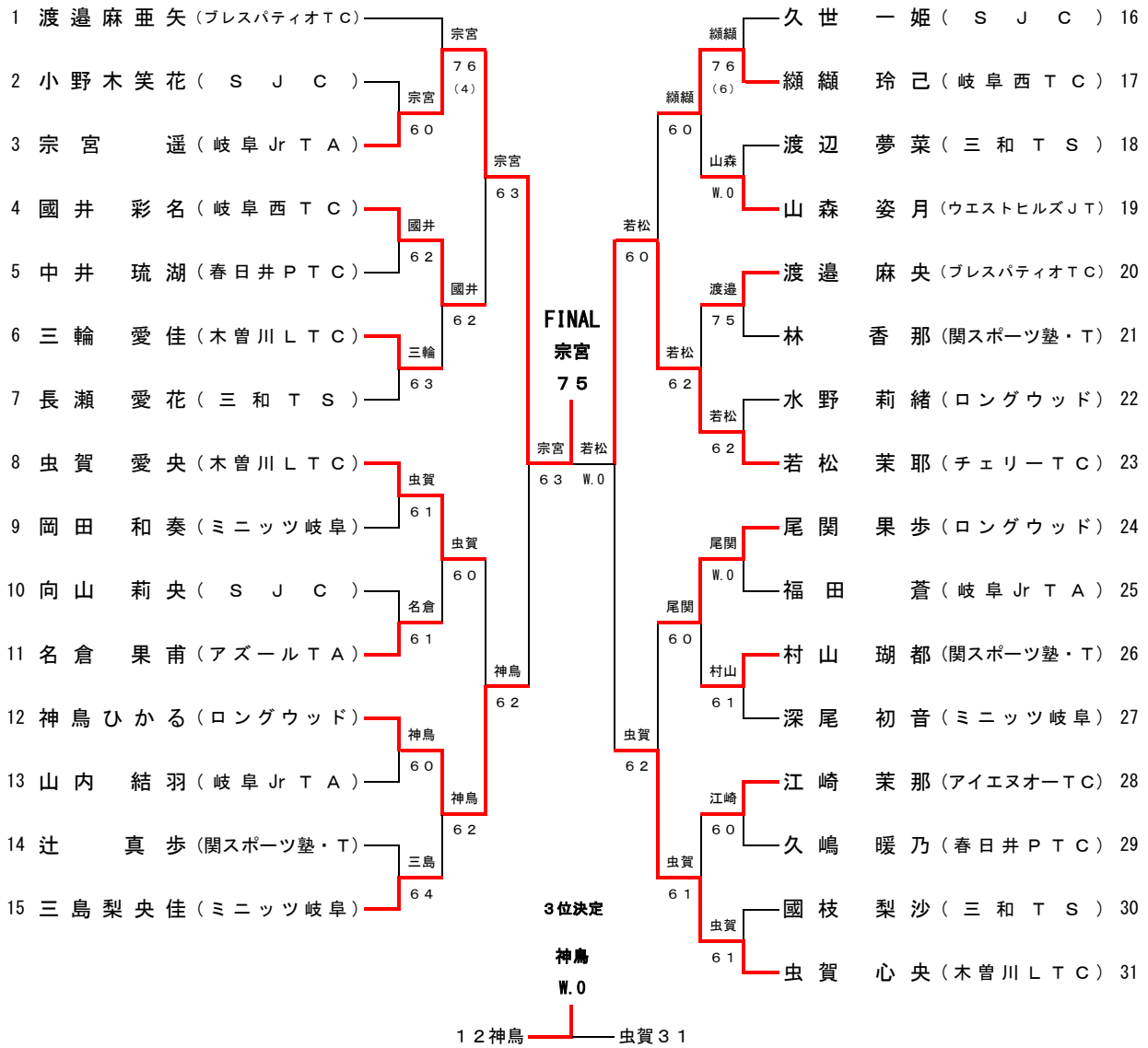


# 小学3年生女子

平成26年2月15日(土)・22日(土)

1R 2R QF SF SF QF 2R 1R

岐阜メモリアル 長良川テニスプラザ



## コンソレーション

