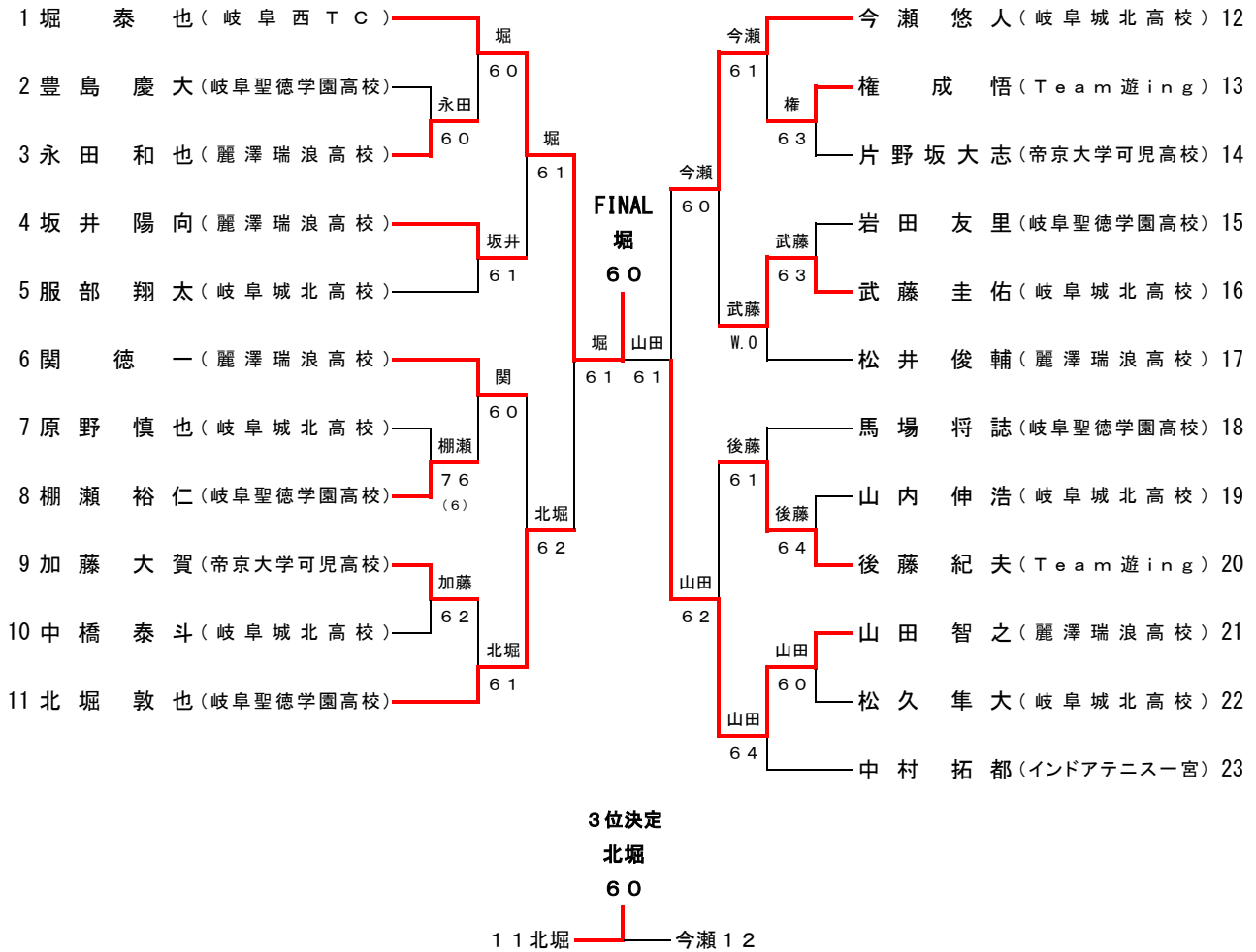
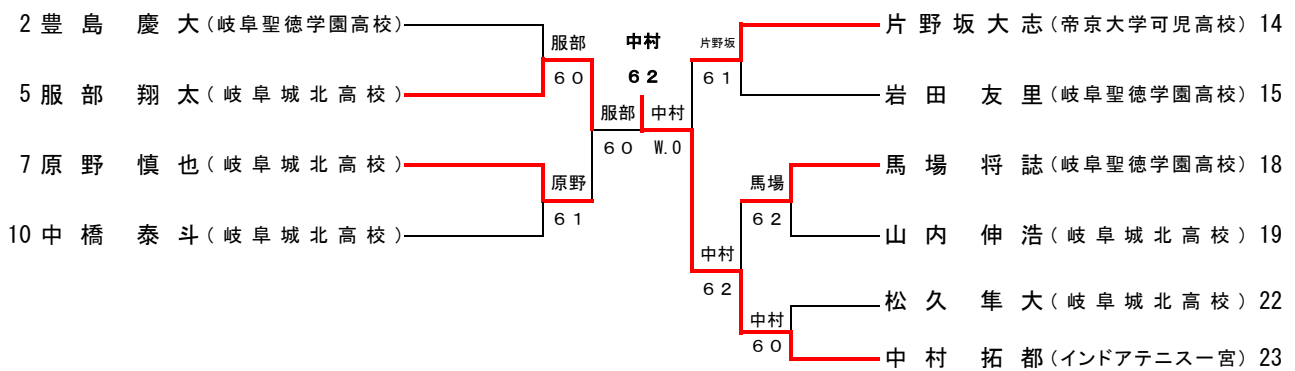


# 18歳以下男子シングルス

1R 2R QF SF SF QF 2R 1R

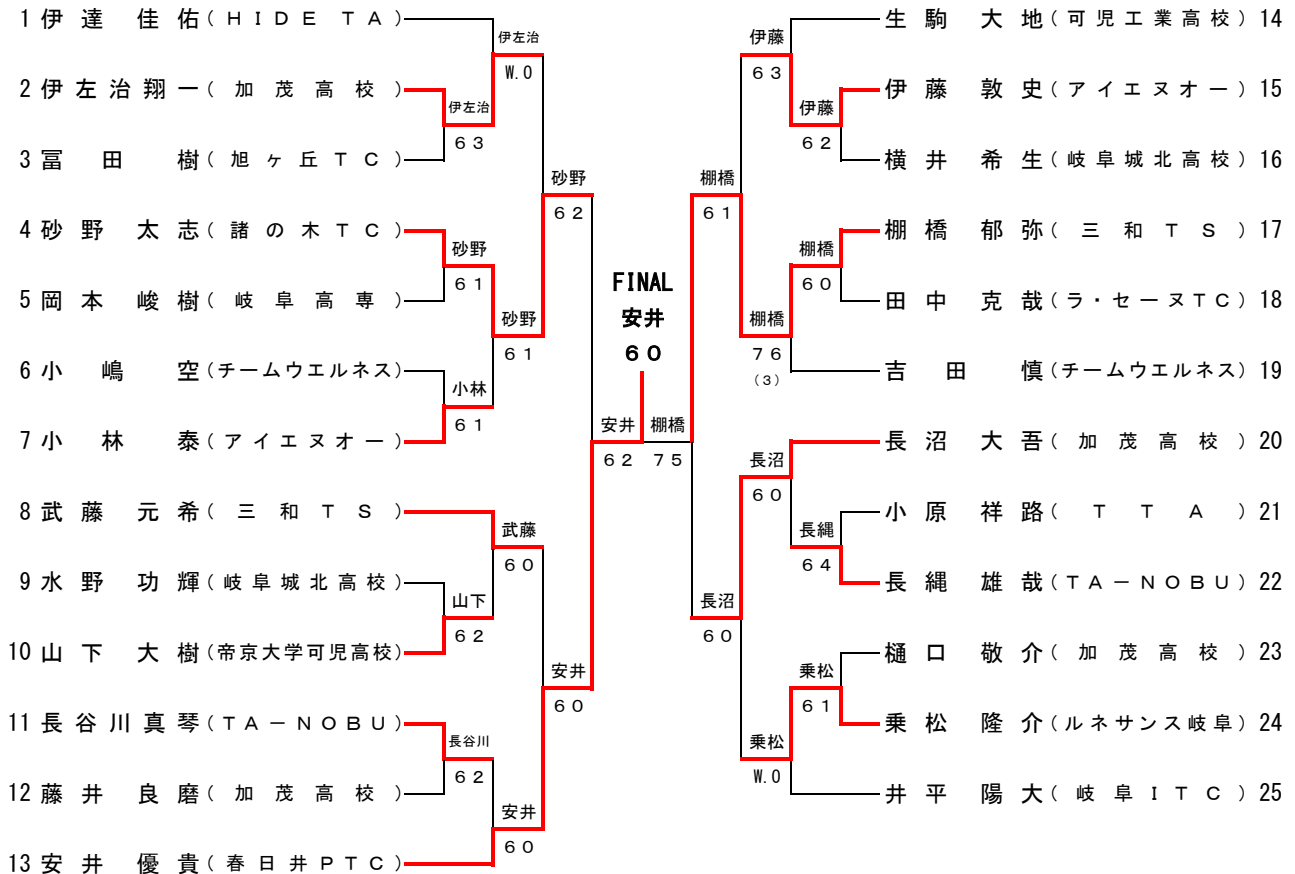


## コンソレーション



# 16歳以下男子シングルス

1R 2R QF SF SF QF 2R 1R



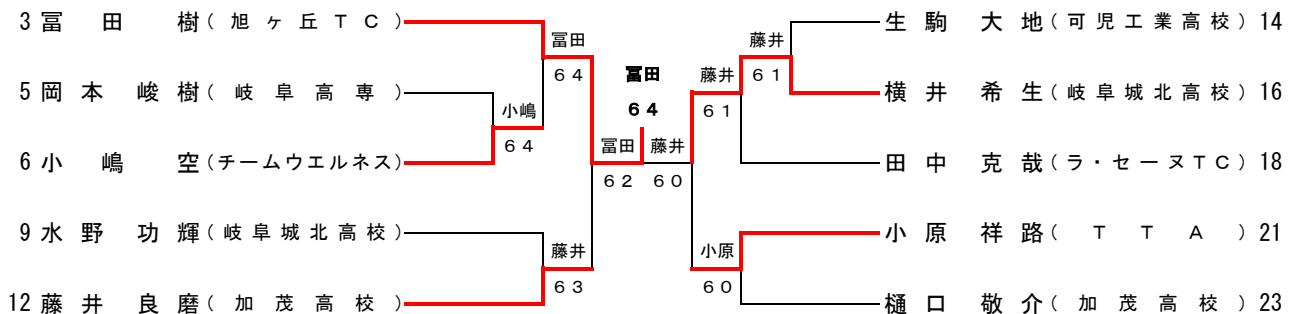
### 3位決定

長沼

7.5

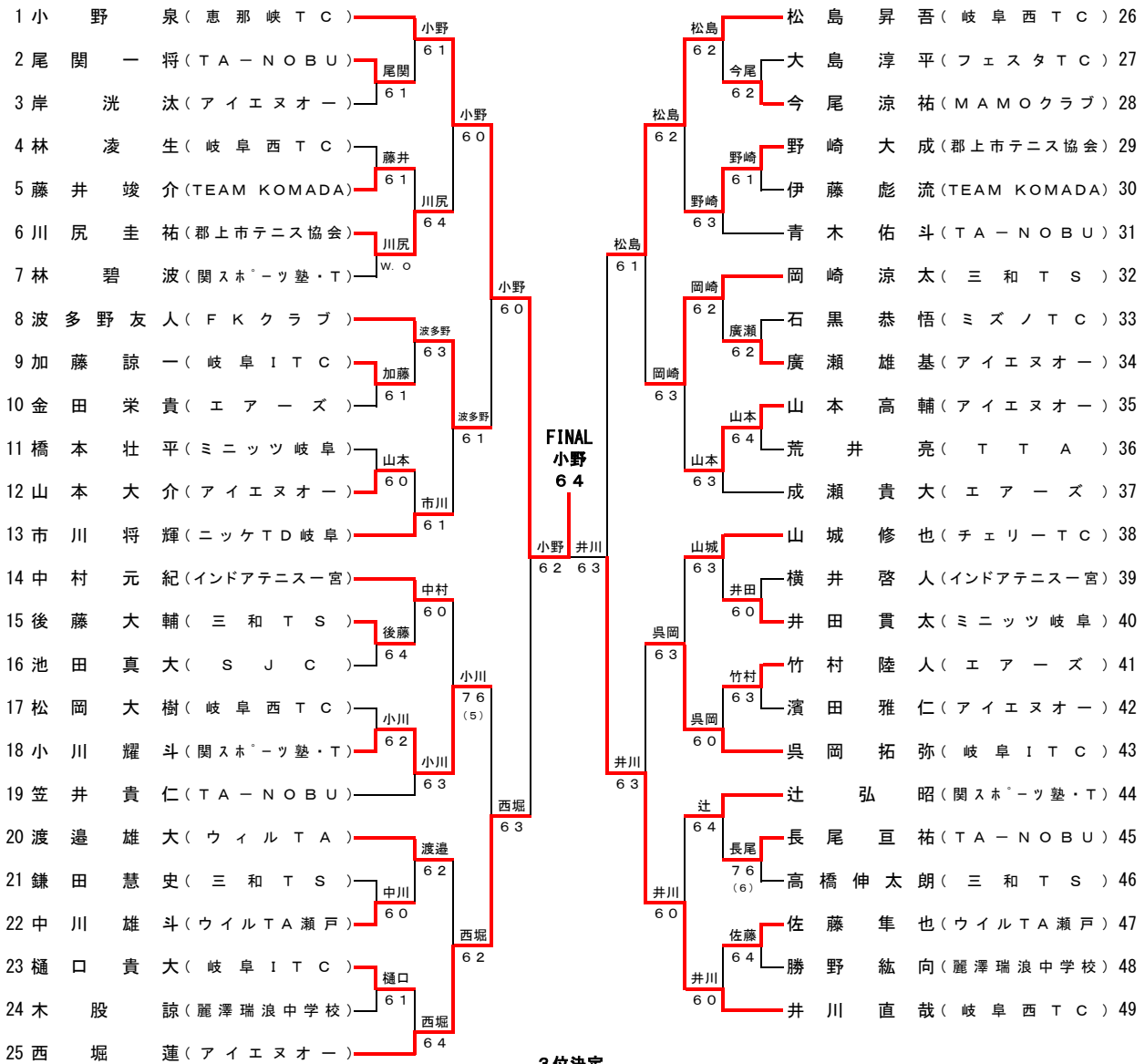
4 砂野 — 長沼 2.0

### コンソレーション



# 14歳以下男子シングルス

1R 2R 3R QF SF SF QF 3R 2R 1R



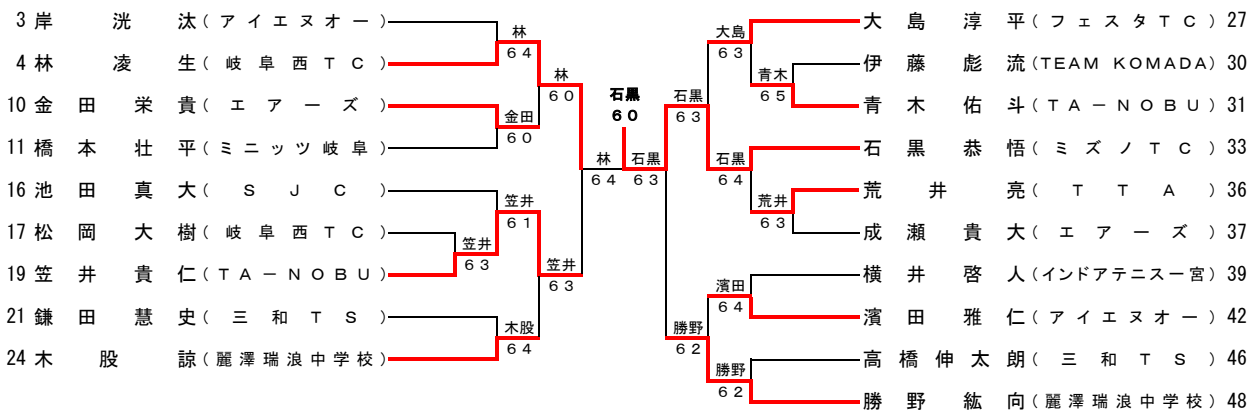
3位決定

松島

62

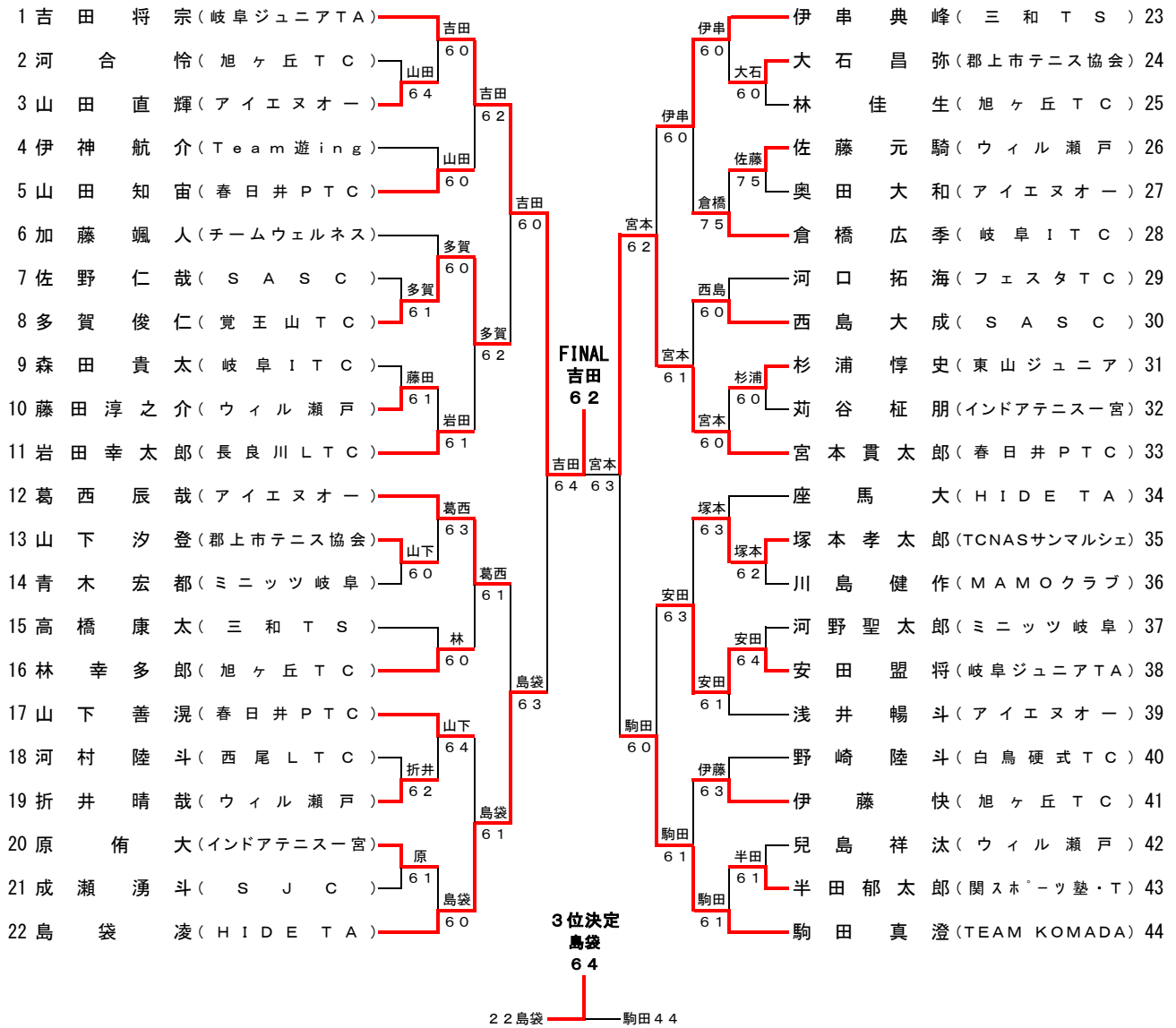
25 西堀 — 松島 26

## コンソレーション

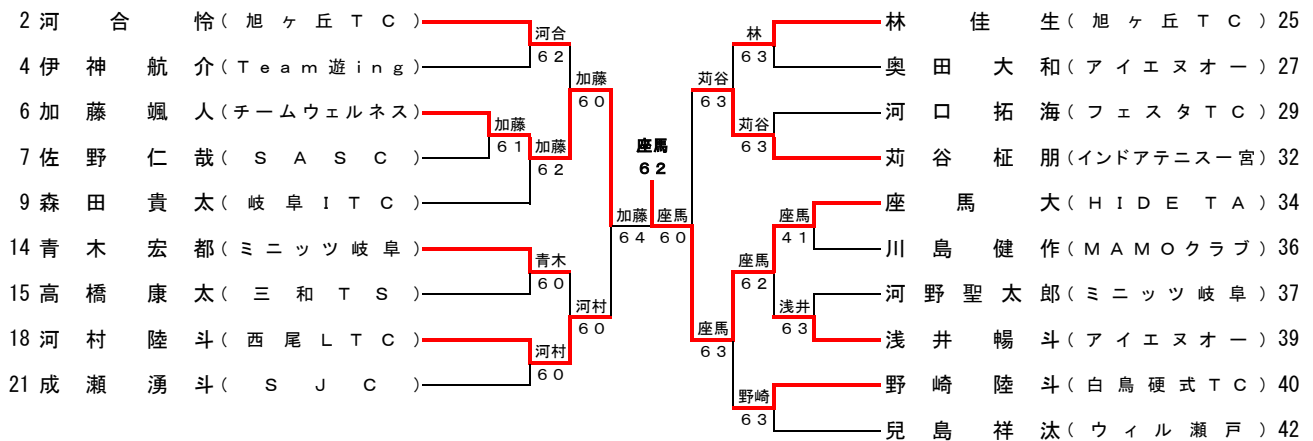


# 12歳以下男子シングルス

1R 2R 3R QF SF SF QF 3R 2R 1R

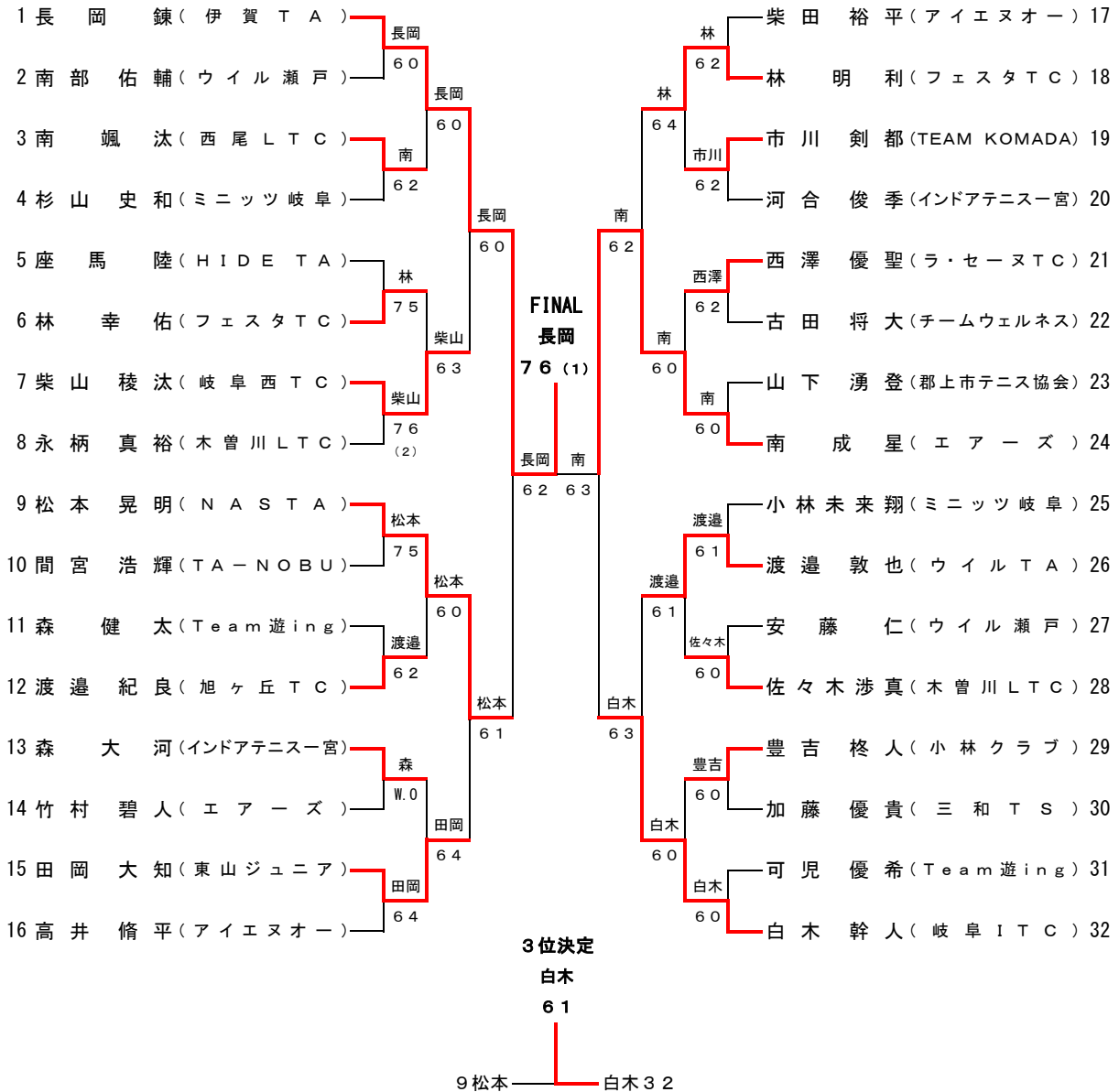


コンソレーション

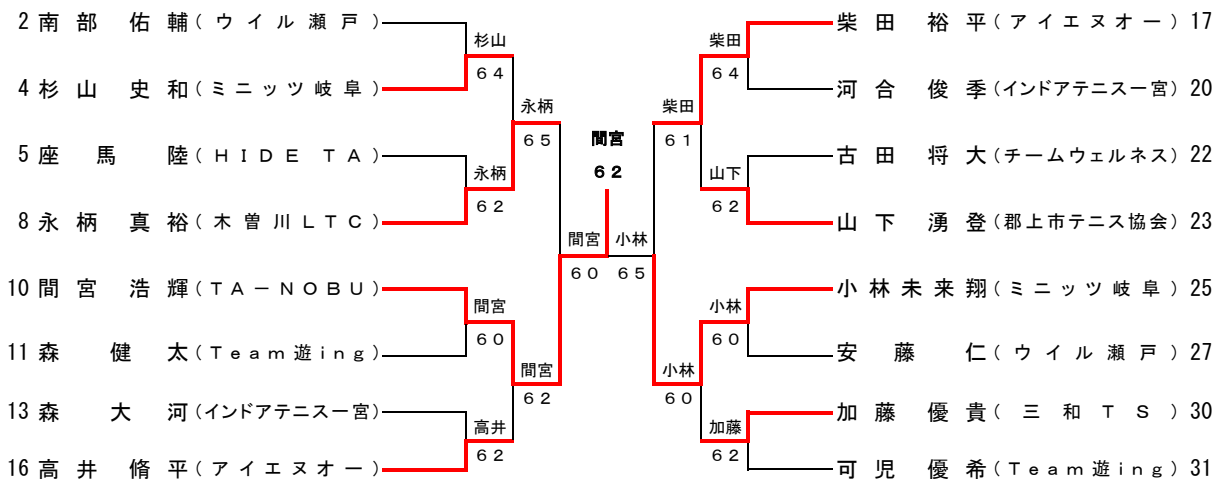


# 10歳以下男子シングルス

1R 2R QF SF SF QF 2R 1R



## コンソレーション



# 16歳以下女子シングルス

平成24年7月31日(火) 長良川テニスプラザ

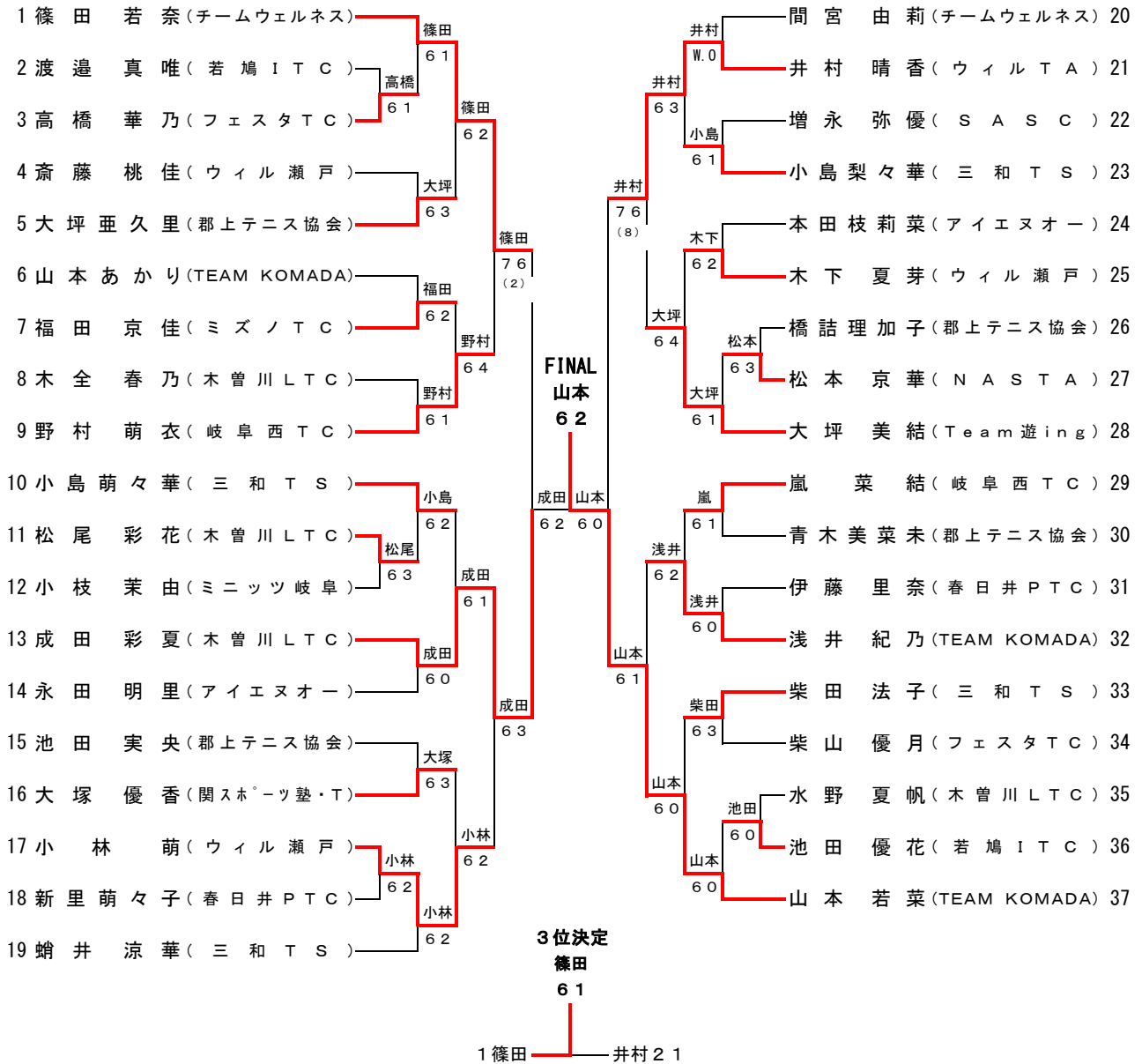
リーグ戦		山口	伊達	田中	加藤	秋田	勝敗	順位
1	山口 海 (S A S C)		06	W.O	64	26	3勝2敗	3位
2	伊達 摩 紘 (H I D E T A)	60		W.O	61	60	5勝0敗	1位
3	田中 麻 比 (M A M Oクラブ)	N.S	N.S		N.S	N.S	0勝5敗	5位
4	加藤 実子 (S A S C)	46	16	W.O		06	2勝3敗	4位
5	秋田 さくら (春日井PTC)	62	06	W.O	60		4勝1敗	2位

試合順序 1-2 3-4 1-5 2-3 4-5 1-3 2-4 3-5 1-4 2-5

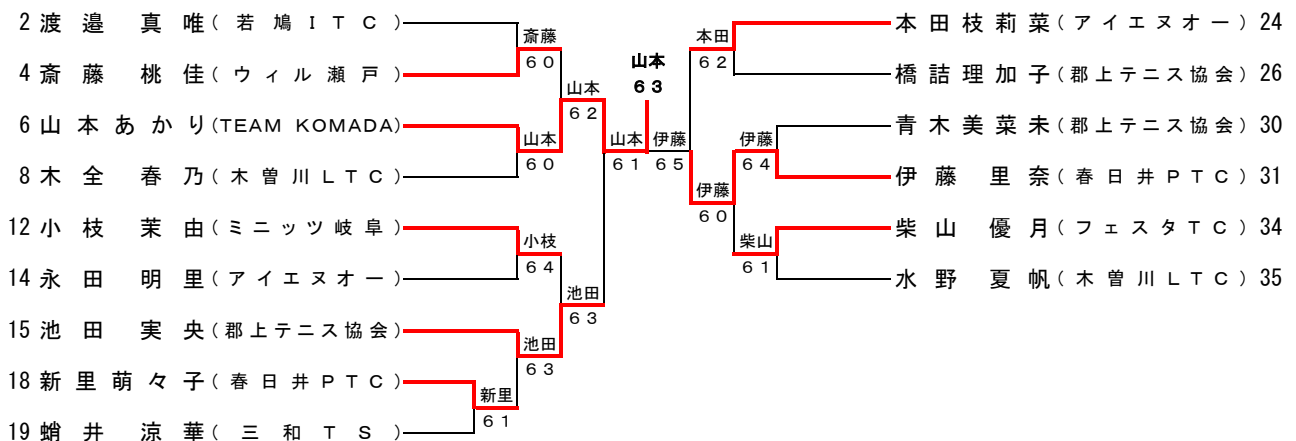
※表彰は1位のみです

# 14歳以下女子シングルス

1R 2R 3R QF SF SF QF 3R 2R 1R

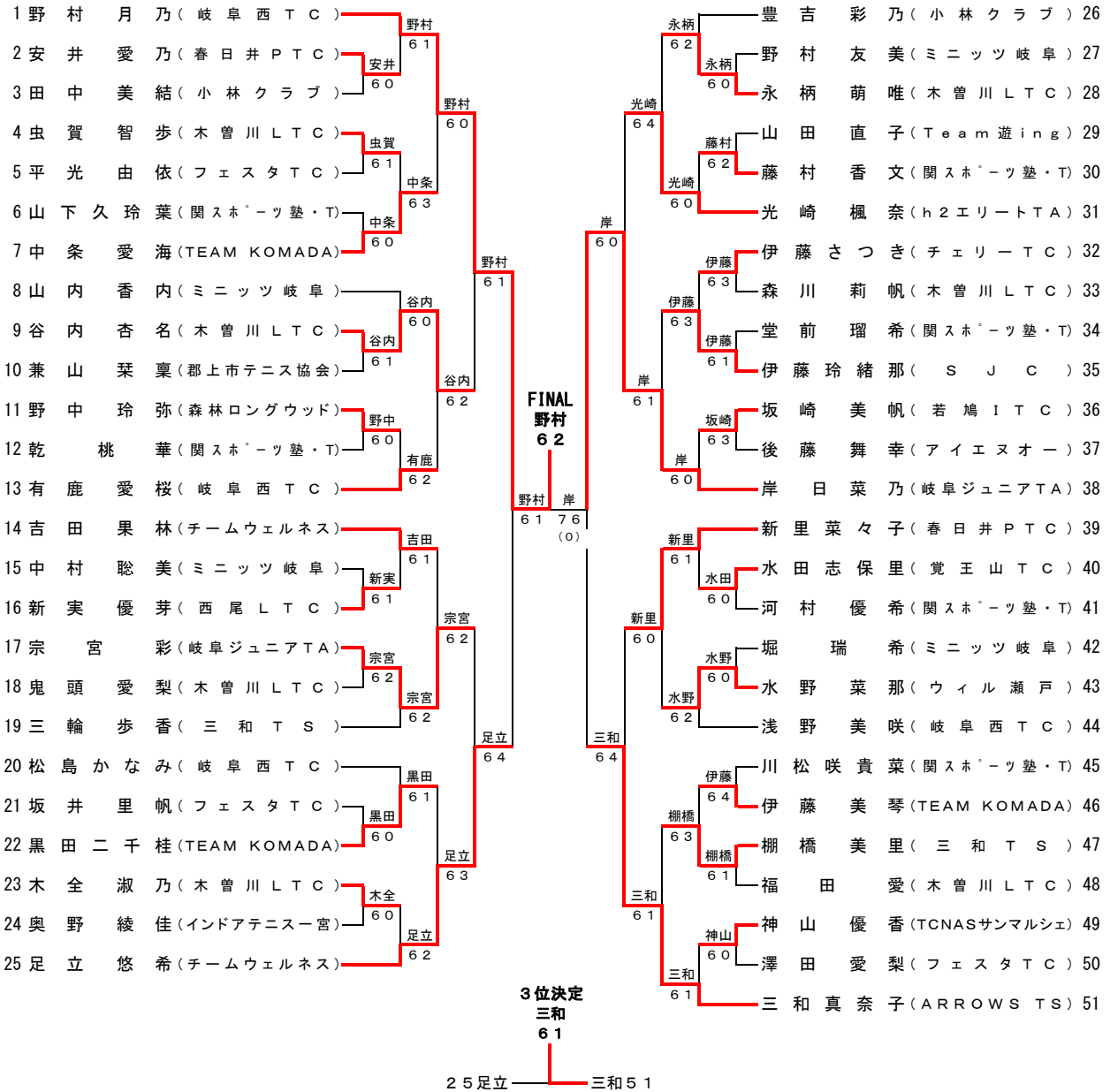


## コンソレーション

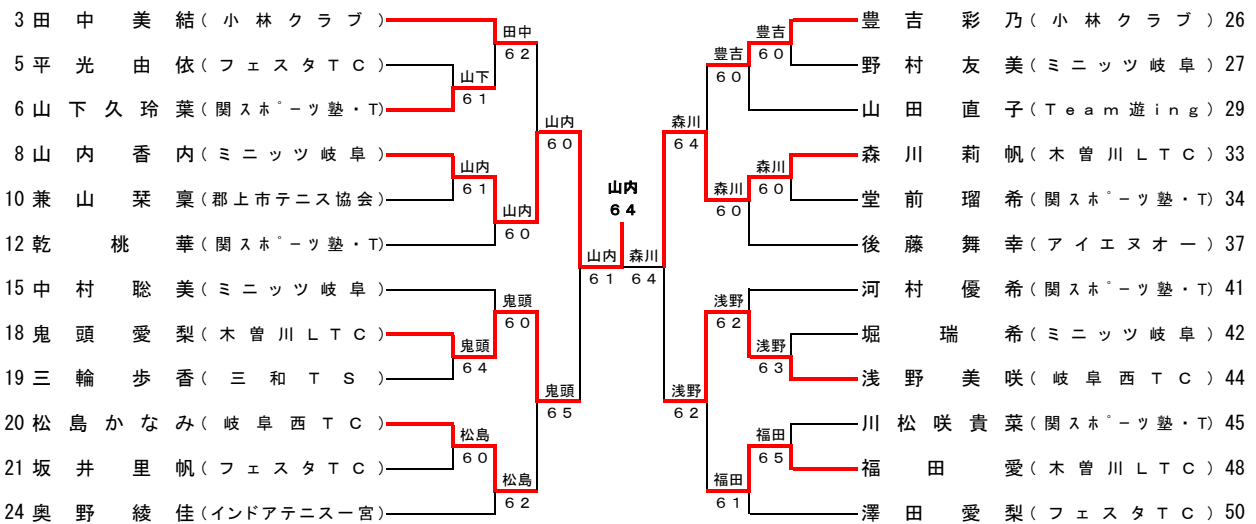


# 12歳以下女子シングルス

1R 2R 3R QF SF SF QF 3R 2R 1R



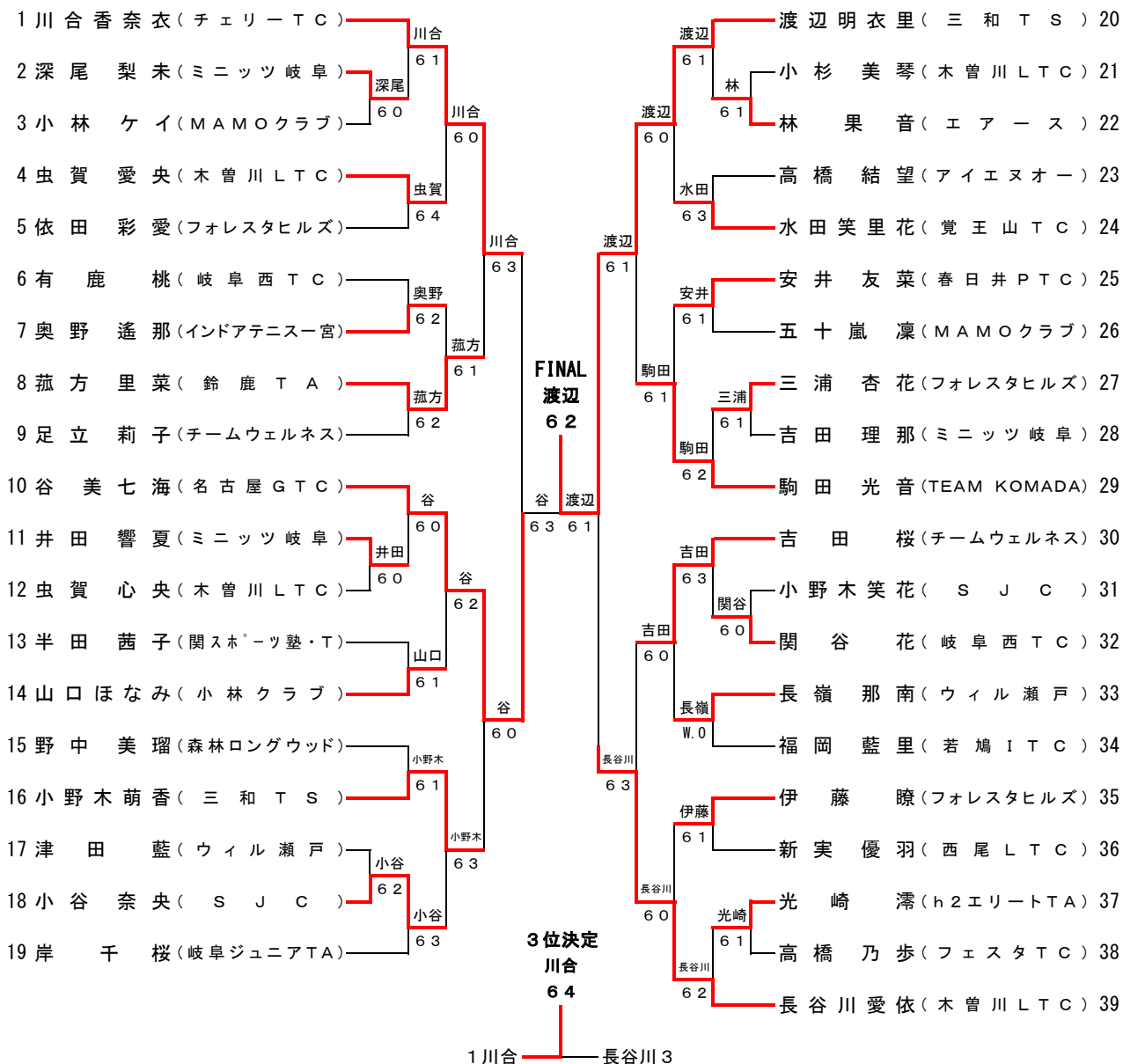
## コンソレーション





# 10歳以下女子シングルス

1R 2R 3R QF SF SF QF 3R 2R 1R



## コンソレーション

