

中学生男子シングルス

ジュニア新人戦春季テニストーナメント
中津川公園テニスコート 2011.04.10

1R 2R 3R QF SF SF QF 3R 2R 1R

1 橋本将和 (多治見市テニス協会)	呉岡	6 3	富田 樹 (旭ヶ丘TC)	32
2 小嶋空 (チームウェルネス)	呉岡	6 1	川尻圭祐 (和良TC)	33
3 呉岡拓弥 (三和TS)	呉岡	6 0	河村和浩 (ルネサンス熱田)	34
4 堤隆輔 (チェリーTC)	堤	6 1	藤本貴也 (麗澤瑞浪中学校)	35
5 西條寛大 (麗澤瑞浪中学校)	堤	6 4	菊永和将 (春日井PTC)	36
6 横山聖 (麗澤瑞浪中学校)	横山	6 4	後藤大輔 (三和TS)	37
7 安田幹汰 (Team遊ing)	横山	6 4	野崎大成 (白鳥Jr. クラブ)	38
8 黒井直矢 (ニッケTD岐阜)	黒井	6 0	横山晴哉 (恵那峡TC)	39
9 鈴木直弥 (恵那峡TC)	黒井	6 1	勝野紘尚 (麗澤瑞浪中学校)	40
10 大野堤等 (麗澤瑞浪中学校)	大野	6 0	蔵満宗一郎 (Team遊ing)	41
11 日高理貴 (インドアテニス一宮)	大野	6 0	斎藤駿 (多治見市テニス協会)	42
12 大塚将 (麗澤瑞浪中学校)	河元	6 1	長谷川真琴 (ニッケTD岐阜)	43
13 河元優弥 (ウィル瀬戸)	河元	6 2	松岡大樹 (岐阜西TC)	44
14 田辺竜一 (MAMOクラブ)	河元	6 4	岸野一樹 (麗澤瑞浪中学校)	45
15 伊左治翔一 (平和TC)	伊左治	6 0	近松温志 (SCアクトス)	46
16 木下大裕 (恵那峡TC)	木下	6 0	中村元紀 (インドアテニス一宮)	47
17 清水大市 (Team遊ing)	木下	6 2	市川将輝 (ニッケTD岐阜)	48
18 笠井貴仁 (ニッケTD岐阜)	伊藤	6 1	生駒大地 (チームウェルネス)	49
19 伊藤壮頭 (覚王山TC)	伊藤	6 1	和田雄汰 (麗澤瑞浪中学校)	50
20 中川雄斗 (ウィル瀬戸)	中川	6 4	梶藤織部 (ウィル瀬戸)	51
21 小倉大史 (麗澤瑞浪中学校)	中川	6 4	西川将司 (麗澤瑞浪中学校)	52
22 波多野友人 (FKクラブ)	波多野	6 0	岩大路健心 (白鳥Jr. クラブ)	53
23 土屋裕紀 (岐阜西TC)	波多野	7 6 (2)	三浦彬人 (恵那峡TC)	54
24 伊藤敦史 (アイエヌオー)	伊藤	6 0	棚橋郁弥 (三和TS)	55
25 河合祐樹 (インドアテニス一宮)	伊藤	6 0	梶原嵩太郎 (多治見市テニス協会)	56
26 仲内雅亮 (麗澤瑞浪中学校)	仲内	6 1	伊藤篤志 (スポーツTA)	57
27 松田尚也 (TEAM RISING SUN)	伊藤	7 5	林奨馬 (Team遊ing)	58
28 酒向大作 (旭ヶ丘TC)	岡本	6 0	三谷大翔 (旭ヶ丘TC)	59
29 岡本竣樹 (木曾川LTC)	岡本	6 0	熊沢律紀 (木曾川LTC)	60
30 井筒大輔 (麗澤瑞浪中学校)	宇根元	6 3	奥村亮 (フェスタTC)	61
31 宇根元大河 (平和TC)	宇根元	6 0	塚本源基 (麗澤瑞浪中学校)	62

FINAL
塚本 6 4

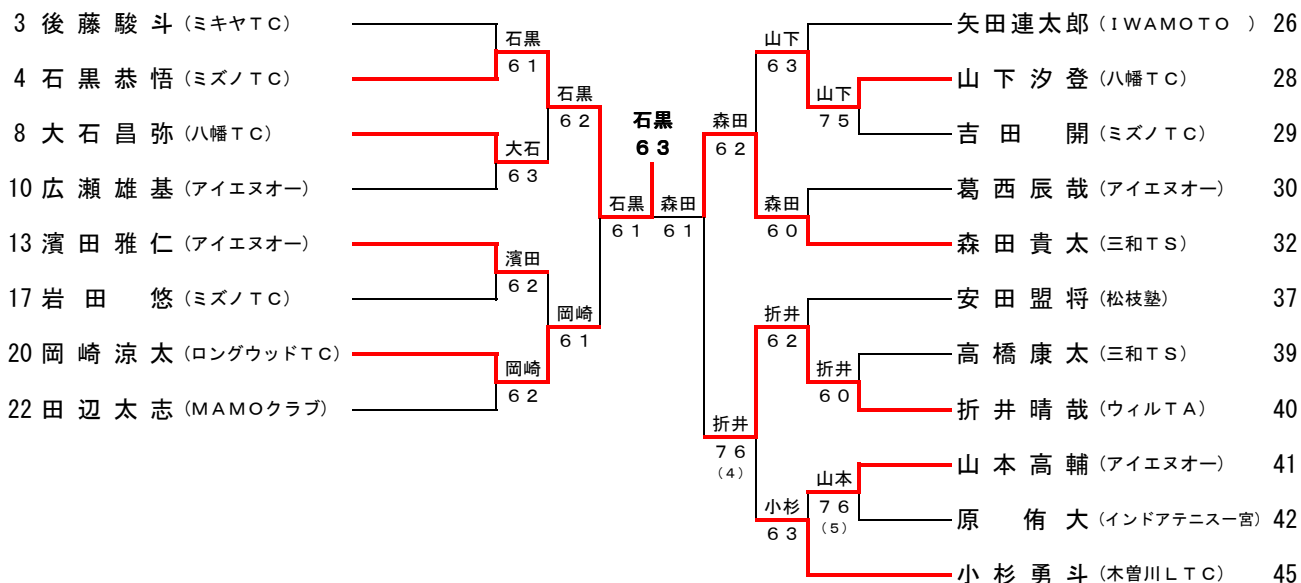
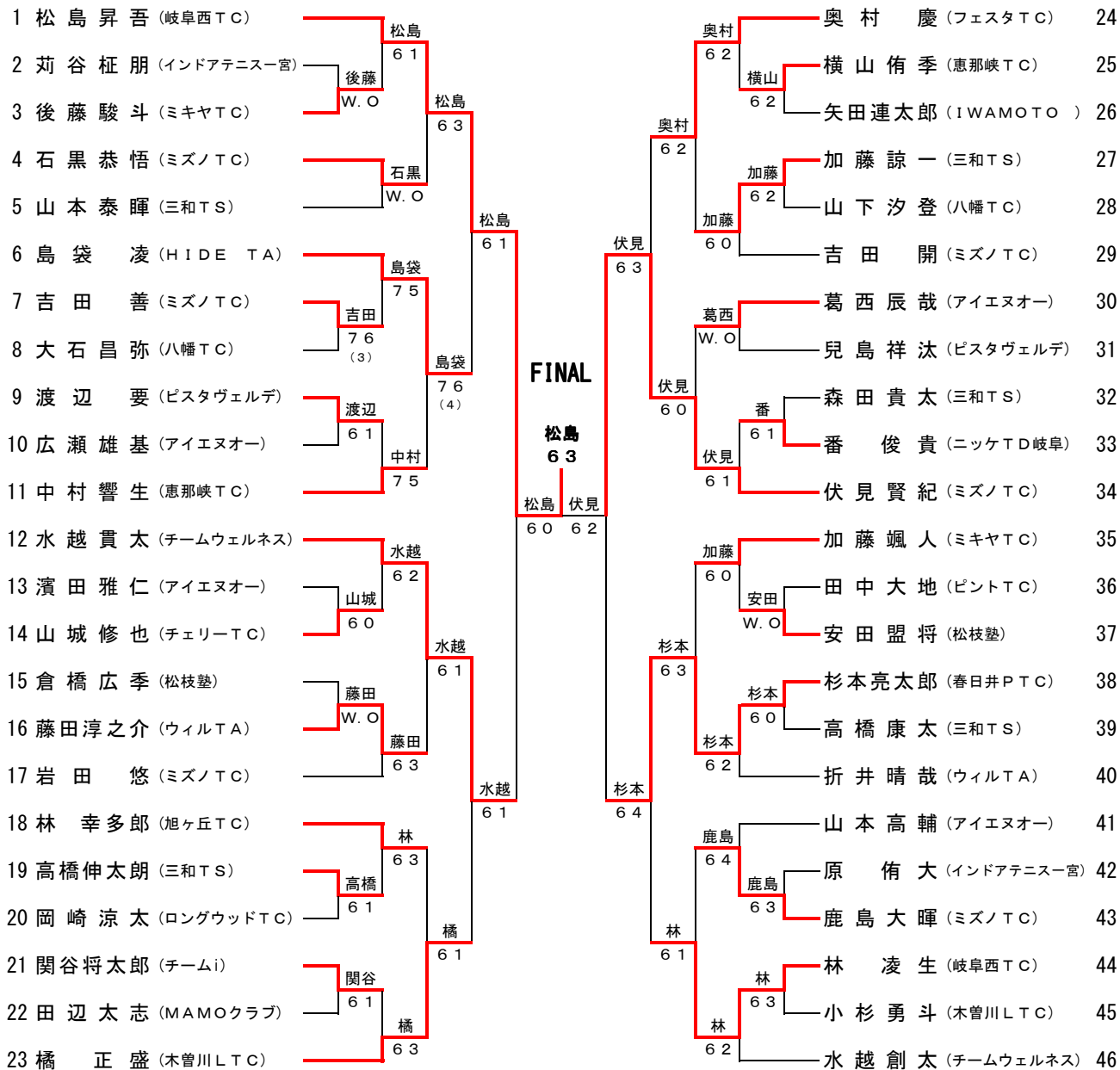
コンソレーション

1 橋本将和 (多治見市テニス協会)	橋本	6 3	川尻圭祐 (和良TC)	33
2 小嶋空 (チームウェルネス)	橋本	6 2	藤本貴也 (麗澤瑞浪中学校)	35
5 西條寛大 (麗澤瑞浪中学校)	西條	6 5	後藤大輔 (三和TS)	37
7 安田幹汰 (Team遊ing)	橋本	4 0	野崎大成 (白鳥Jr. クラブ)	38
9 鈴木直弥 (恵那峡TC)	鈴木	6 0	蔵満宗一郎 (Team遊ing)	41
11 日高理貴 (インドアテニス一宮)	田辺	6 1	斎藤駿 (多治見市テニス協会)	42
12 大塚将 (麗澤瑞浪中学校)	田辺	6 2	岸野一樹 (麗澤瑞浪中学校)	45
14 田辺竜一 (MAMOクラブ)	橋本	4 0	生駒大地 (チームウェルネス)	49
17 清水大市 (Team遊ing)	笠井	6 2	和田雄汰 (麗澤瑞浪中学校)	50
18 笠井貴仁 (ニッケTD岐阜)	土屋	6 1	岩大路健心 (白鳥Jr. クラブ)	53
21 小倉大史 (麗澤瑞浪中学校)	土屋	6 1	三浦彬人 (恵那峡TC)	54
23 土屋裕紀 (岐阜西TC)	土屋	4 0	梶原嵩太郎 (多治見市テニス協会)	56
25 河合祐樹 (インドアテニス一宮)	松田	6 2	三谷大翔 (旭ヶ丘TC)	59
27 松田尚也 (TEAM RISING SUN)	酒向	6 5	奥村亮 (フェスタTC)	61
28 酒向大作 (旭ヶ丘TC)	酒向	6 4		
30 井筒大輔 (麗澤瑞浪中学校)				

小学生男子シングルス

ジュニア新人戦春季テニストーナメント
2011.04.03 中津川公園テニスコート

1R 2R 3R QF SF SF QF 3R 2R 1R

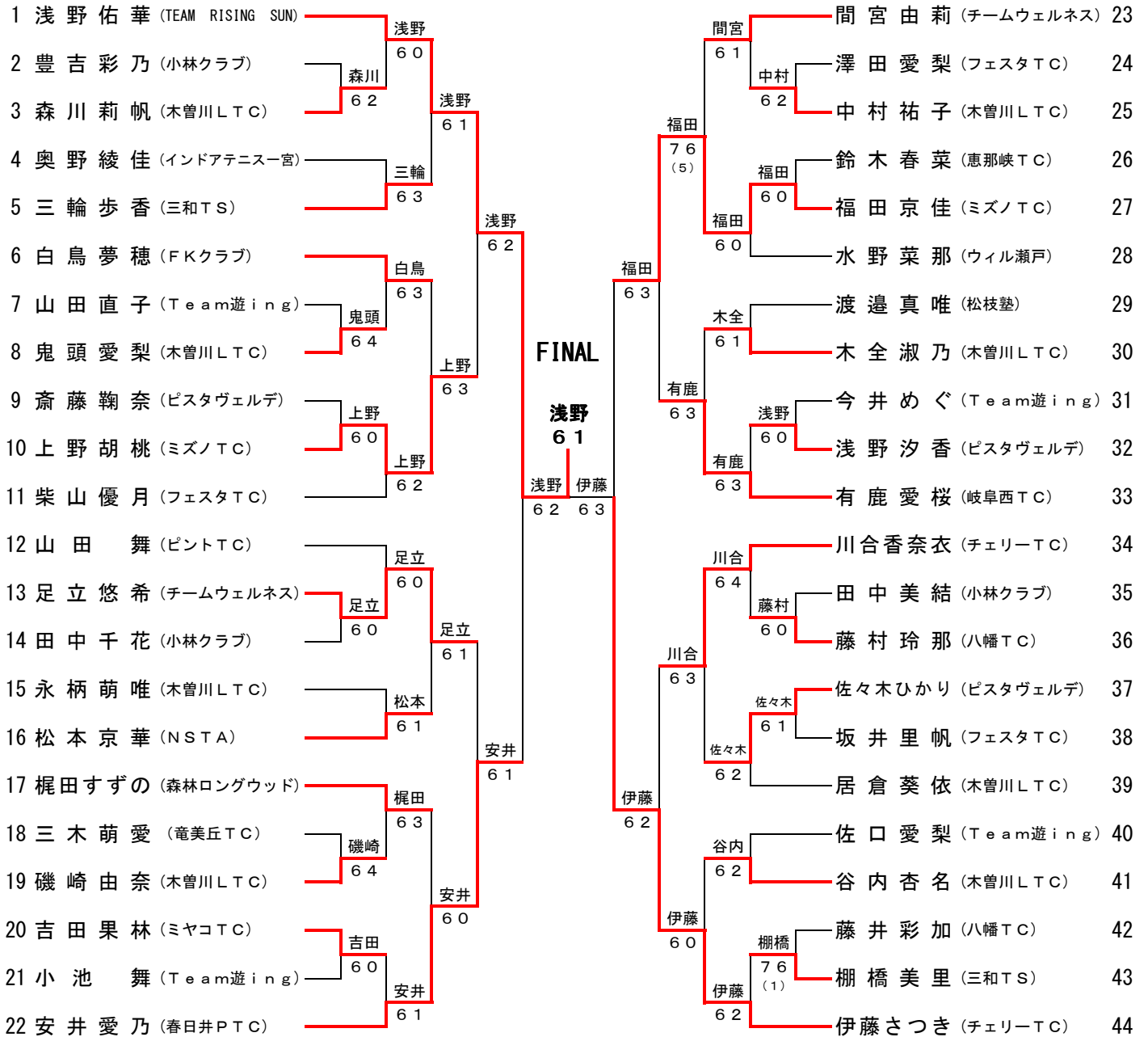


小学生女子シングルス

ジュニア新人戦春季テニストーナメント

2011.04.03 中津川公園テニスコート

1R 2R 3R QF SF SF QF 3R 2R 1R



コンソレーション

