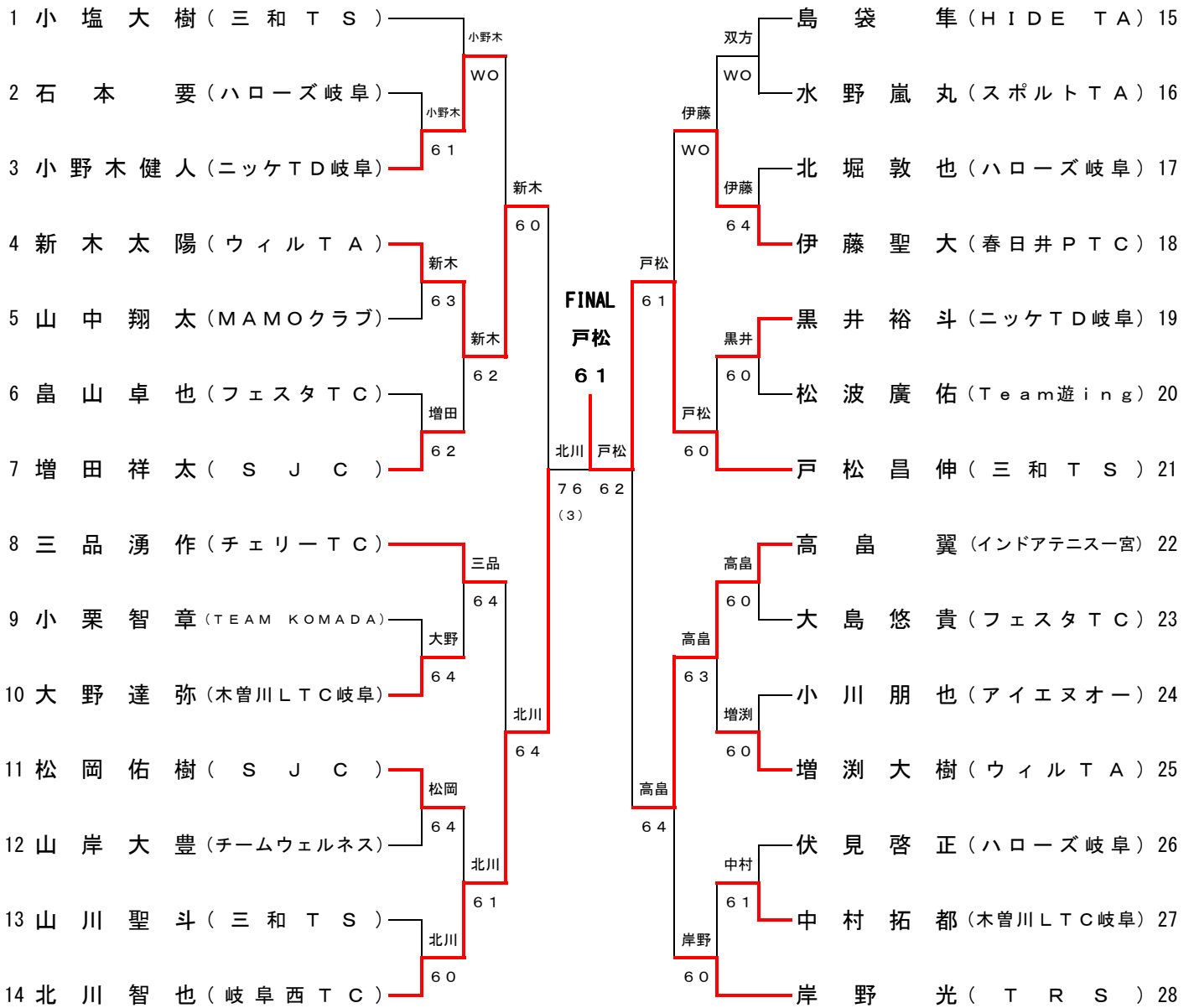


# 中学2・3年生男子

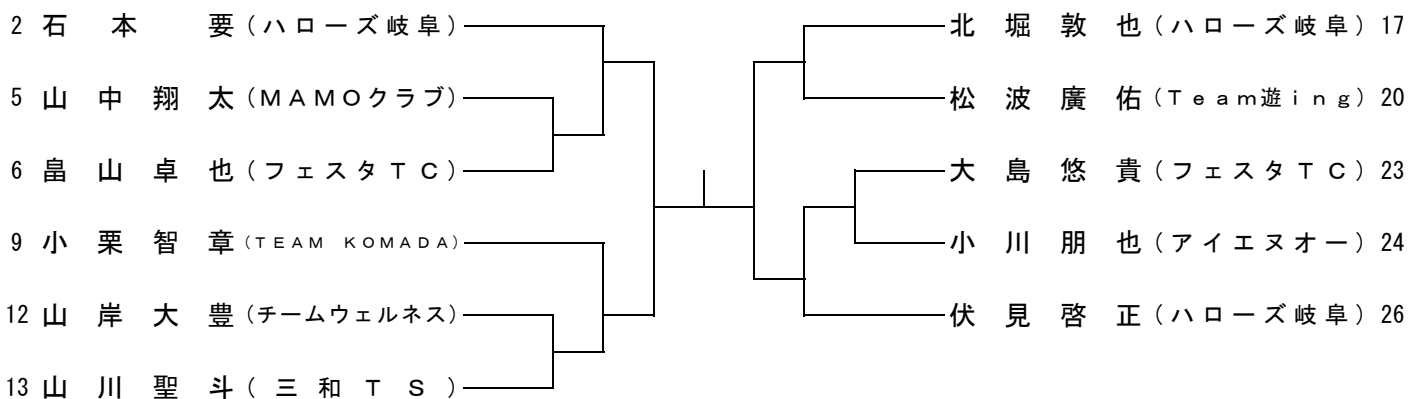
1R 2R QF SF SF QF 2R 1R

平成22年3月7日(日)

各務原スポーツ広場 テニスコート



## コンソレーション

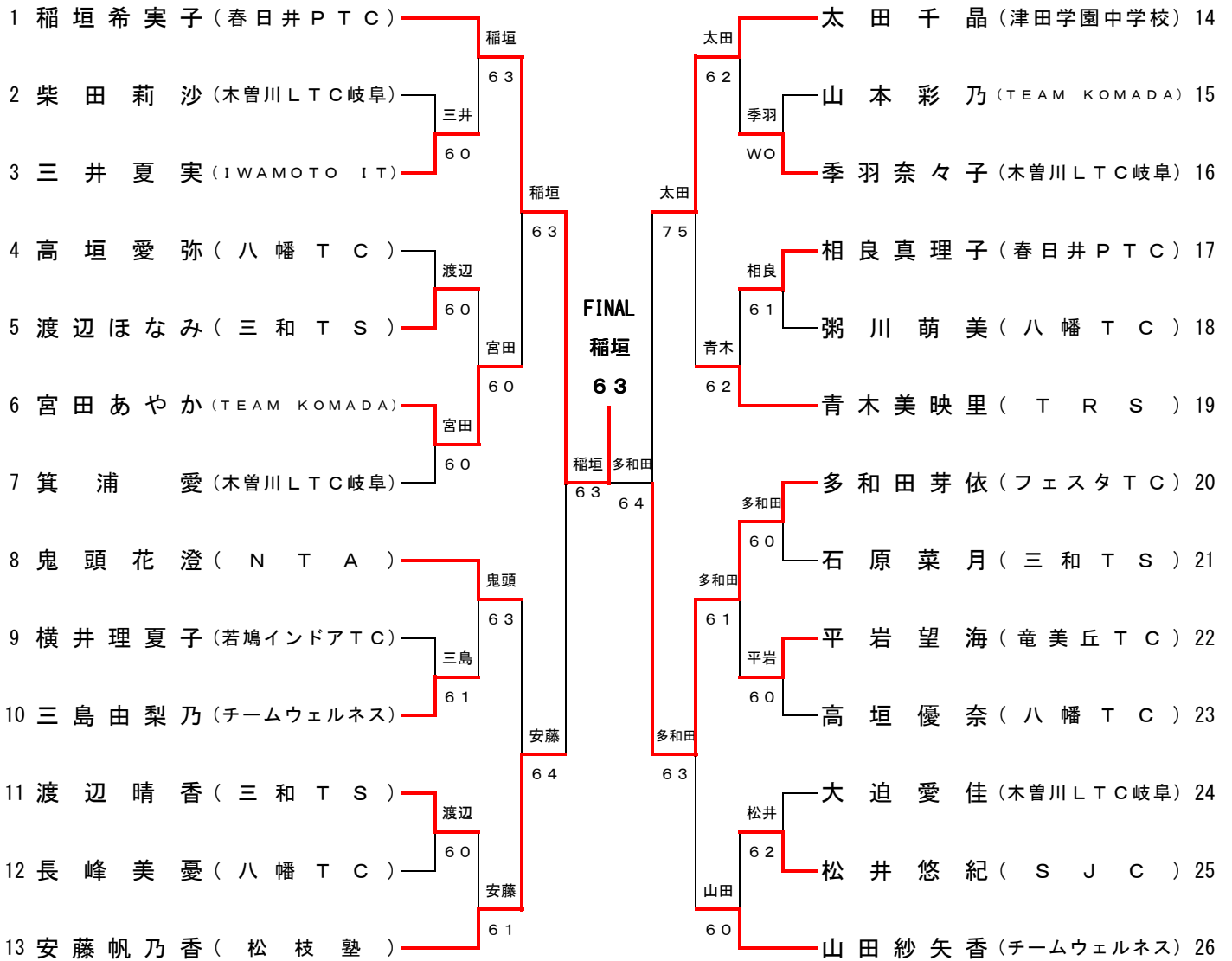


# 中学2・3年生女子

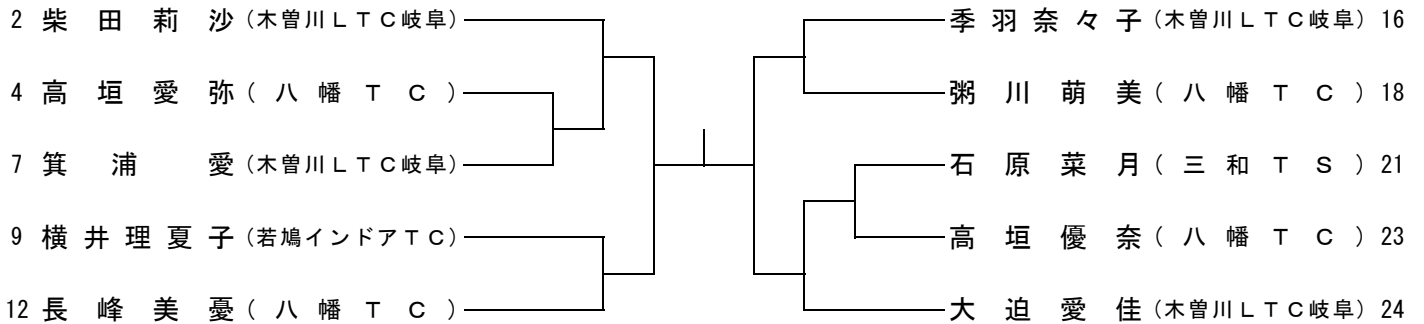
1 R 2 R QF SF SF QF 2 R 1 R

平成22年3月7日(日)

各務原スポーツ広場 テニスコート



## コンソレーション

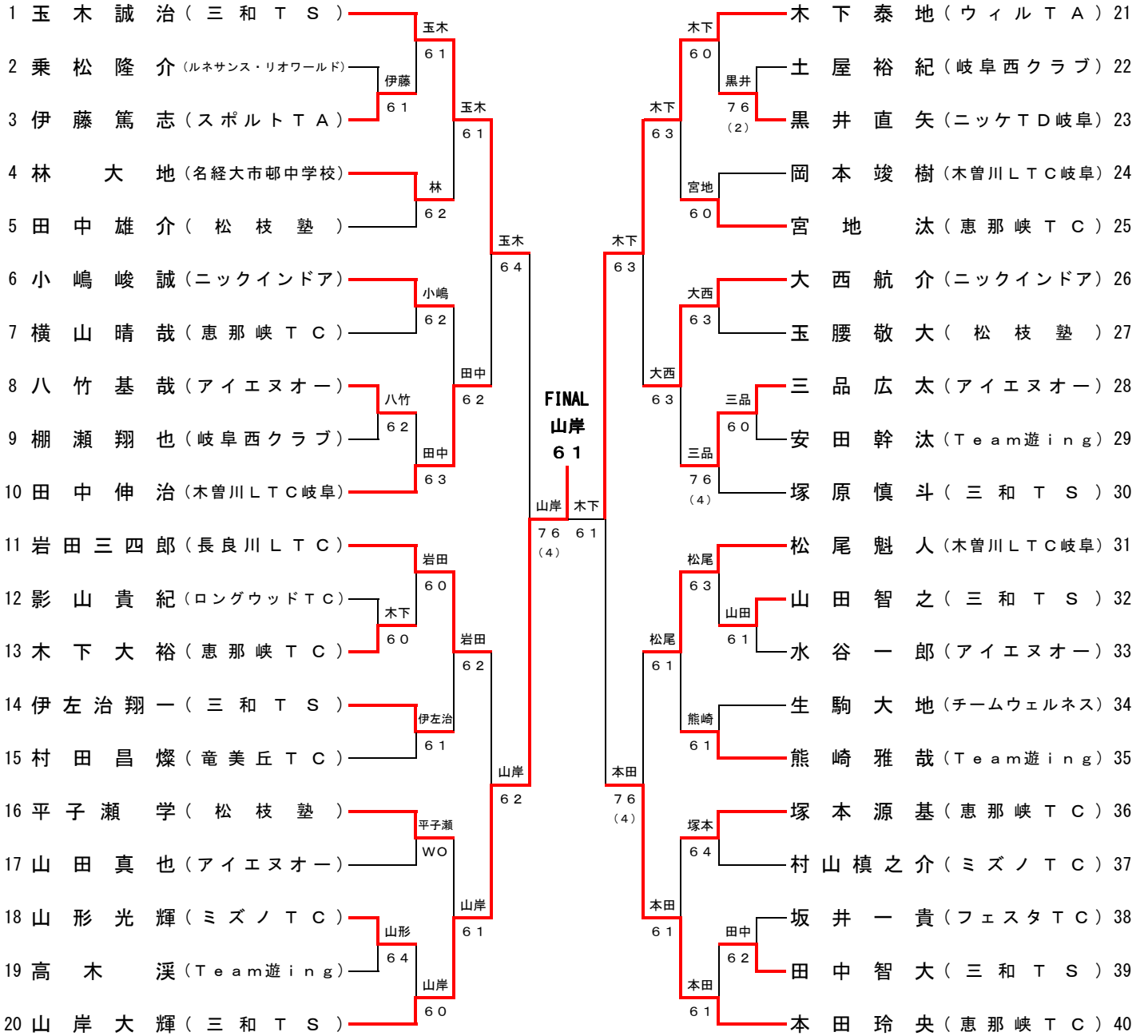


# 中学1年生男子

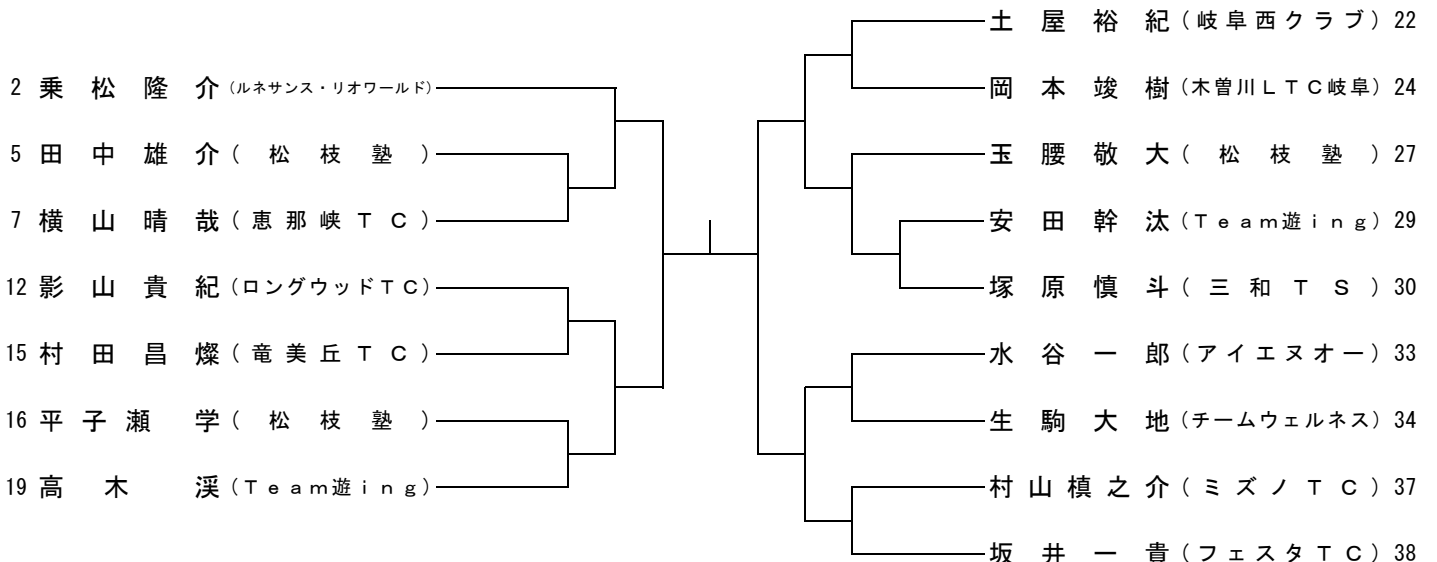
平成22年3月7日(日)

1R 2R 3R QF SF SF QF 3R 2R 1R

各務原スポーツ広場 テニスコート



## コンソレーション

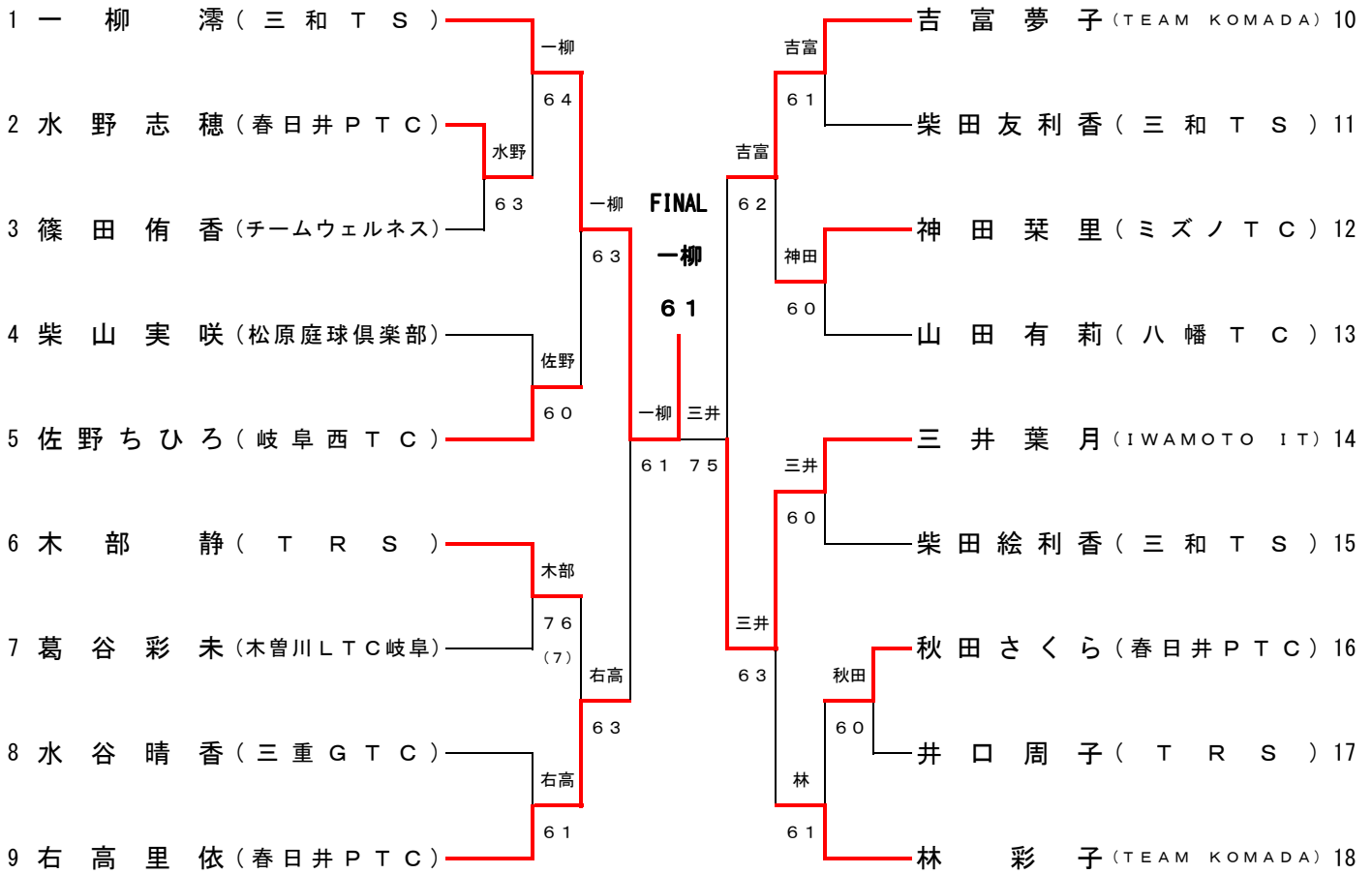


# 中学1年生女子

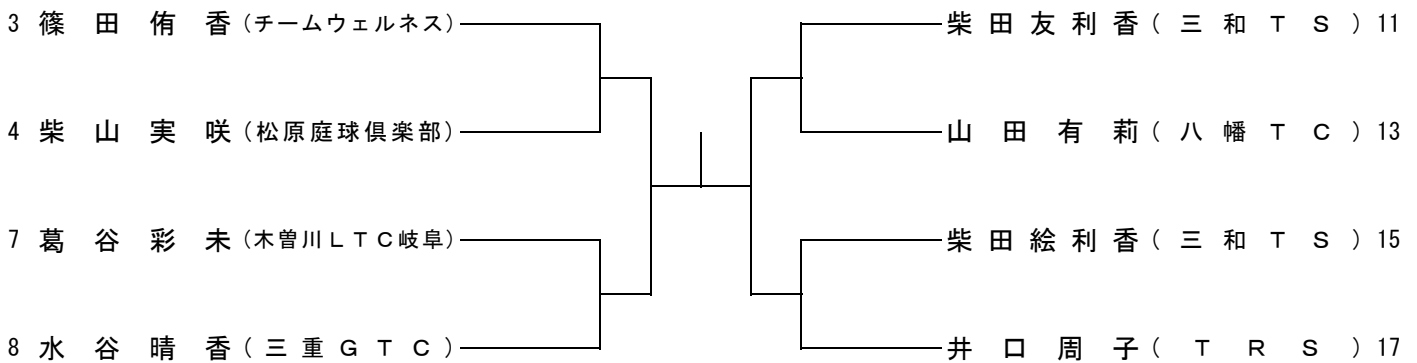
平成22年3月6日(土)

1R 2R QF SF SF QF 2R 1R

各務原スポーツ広場 テニスコート



## コンソレーション

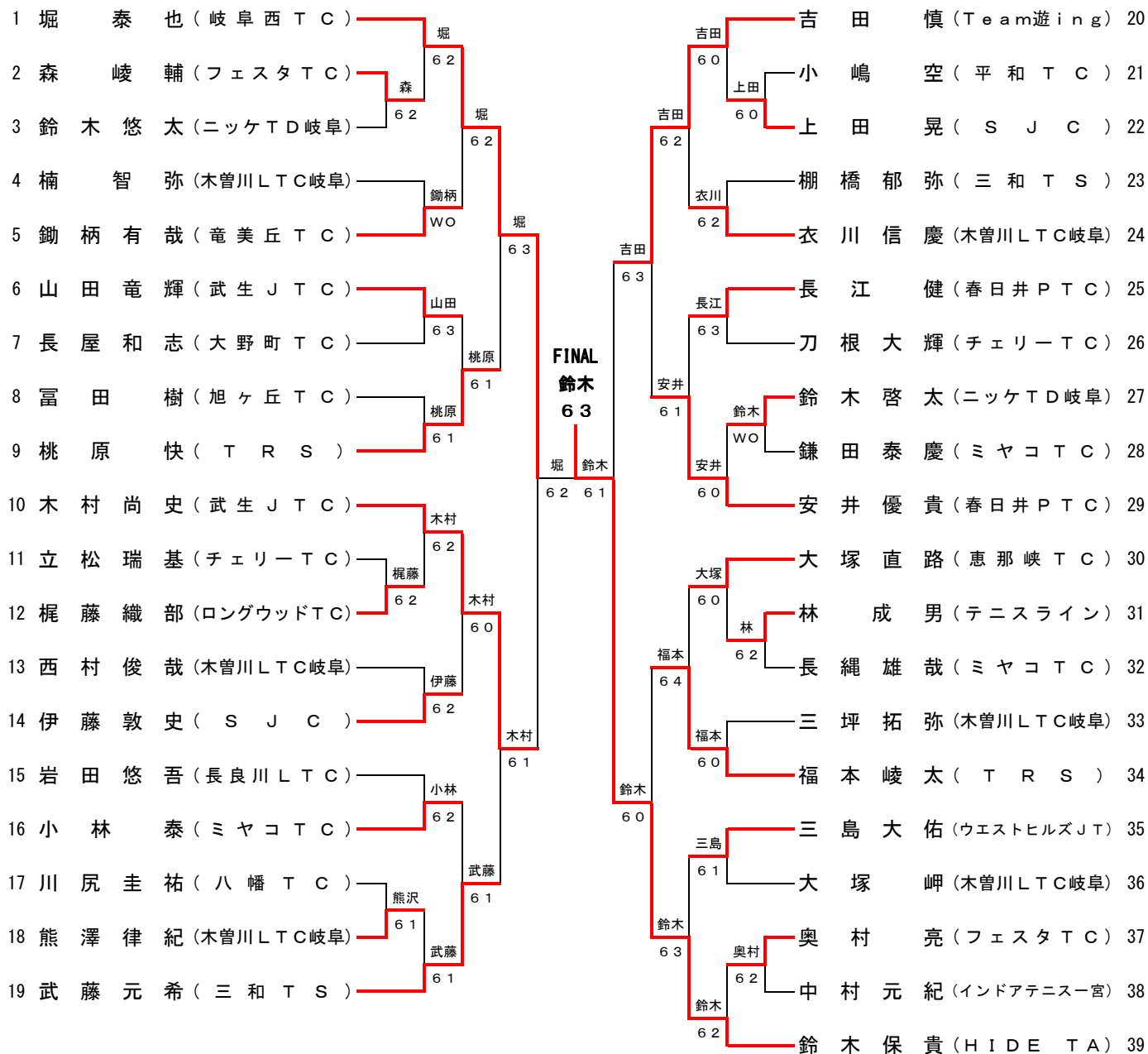


# 小学6年生男子

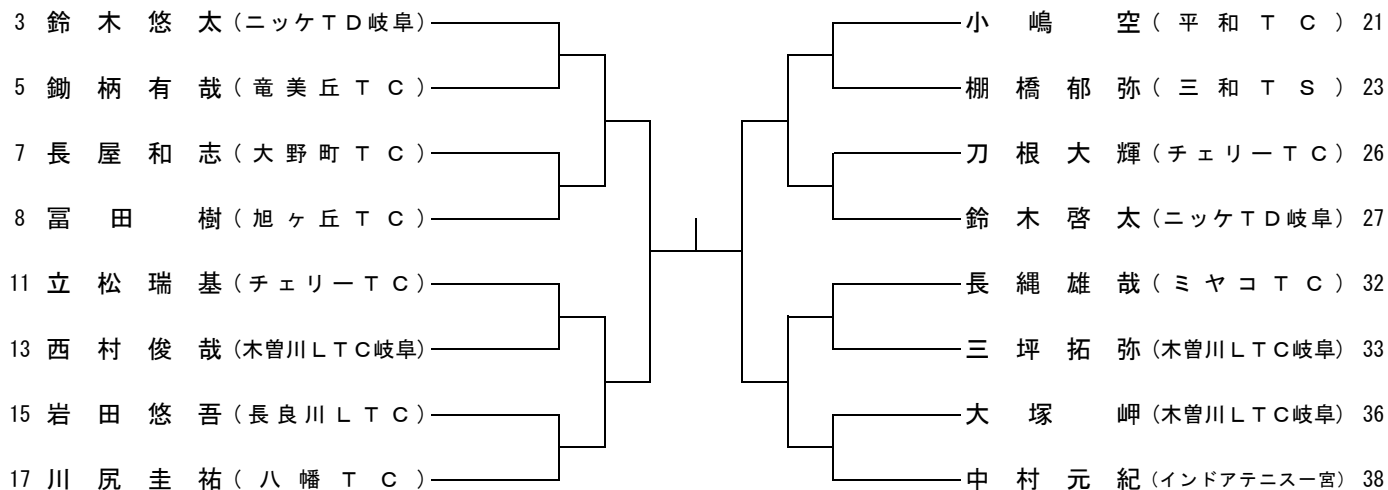
平成22年3月6日(土)

1R 2R 3R QF SF SF QF 3R 2R 1R

各務原スポーツ広場 テニスコート



## コンソレーション

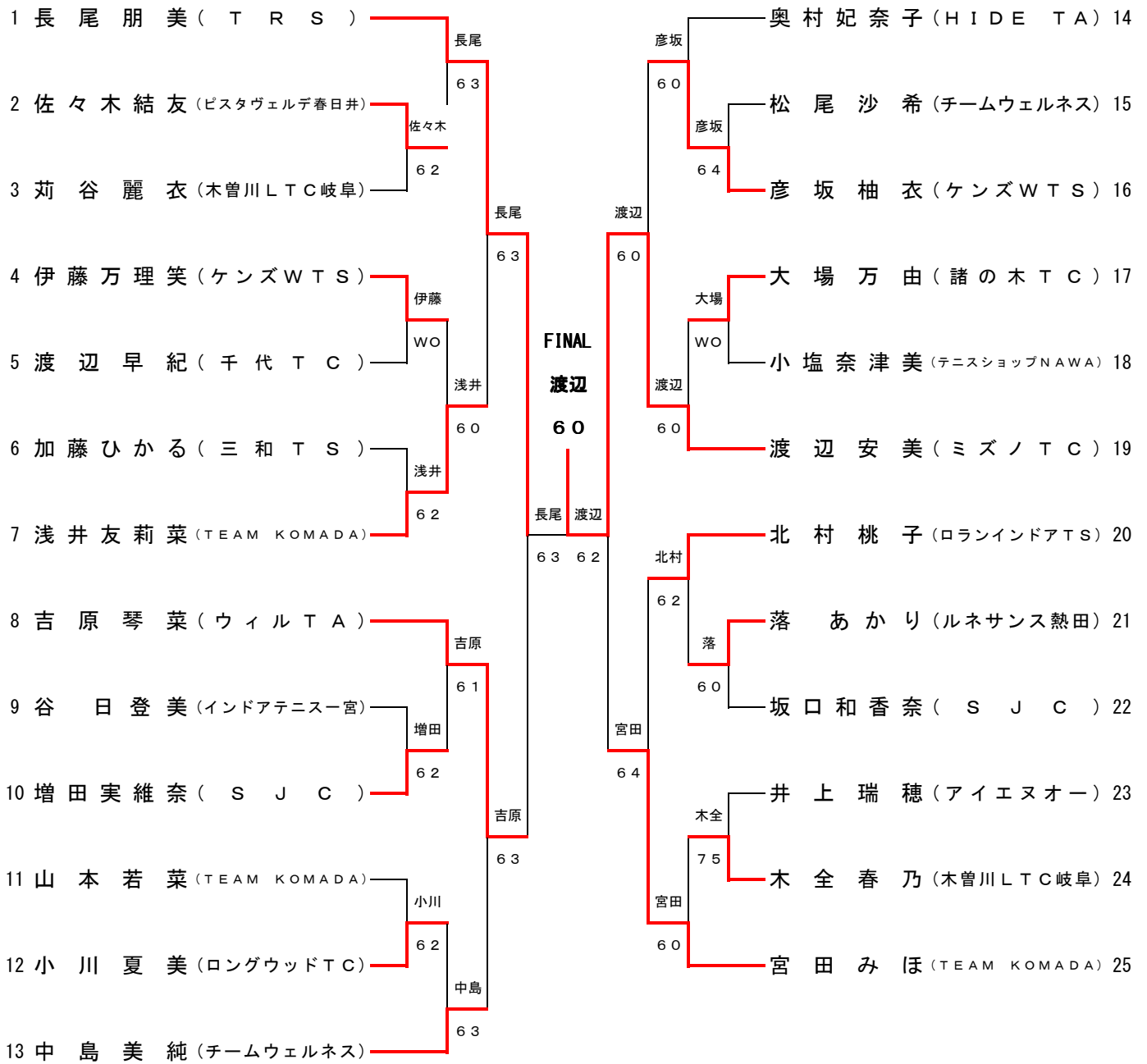


# 小学6年生女子

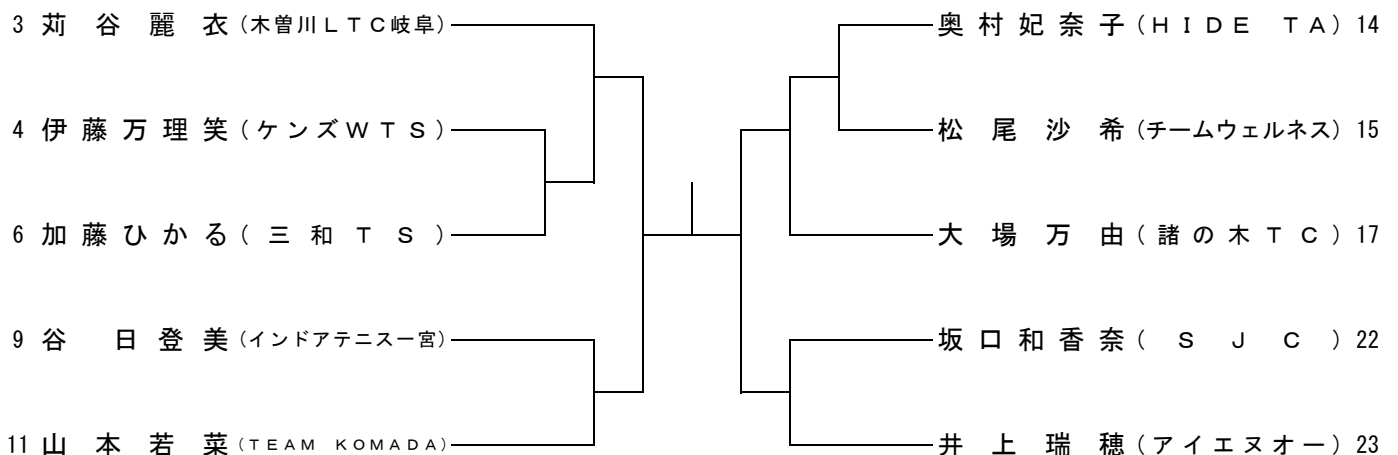
平成22年3月6日(土)

1R 2R QF SF SF QF 2R 1R

各務原スポーツ広場 テニスコート



## コンソレーション

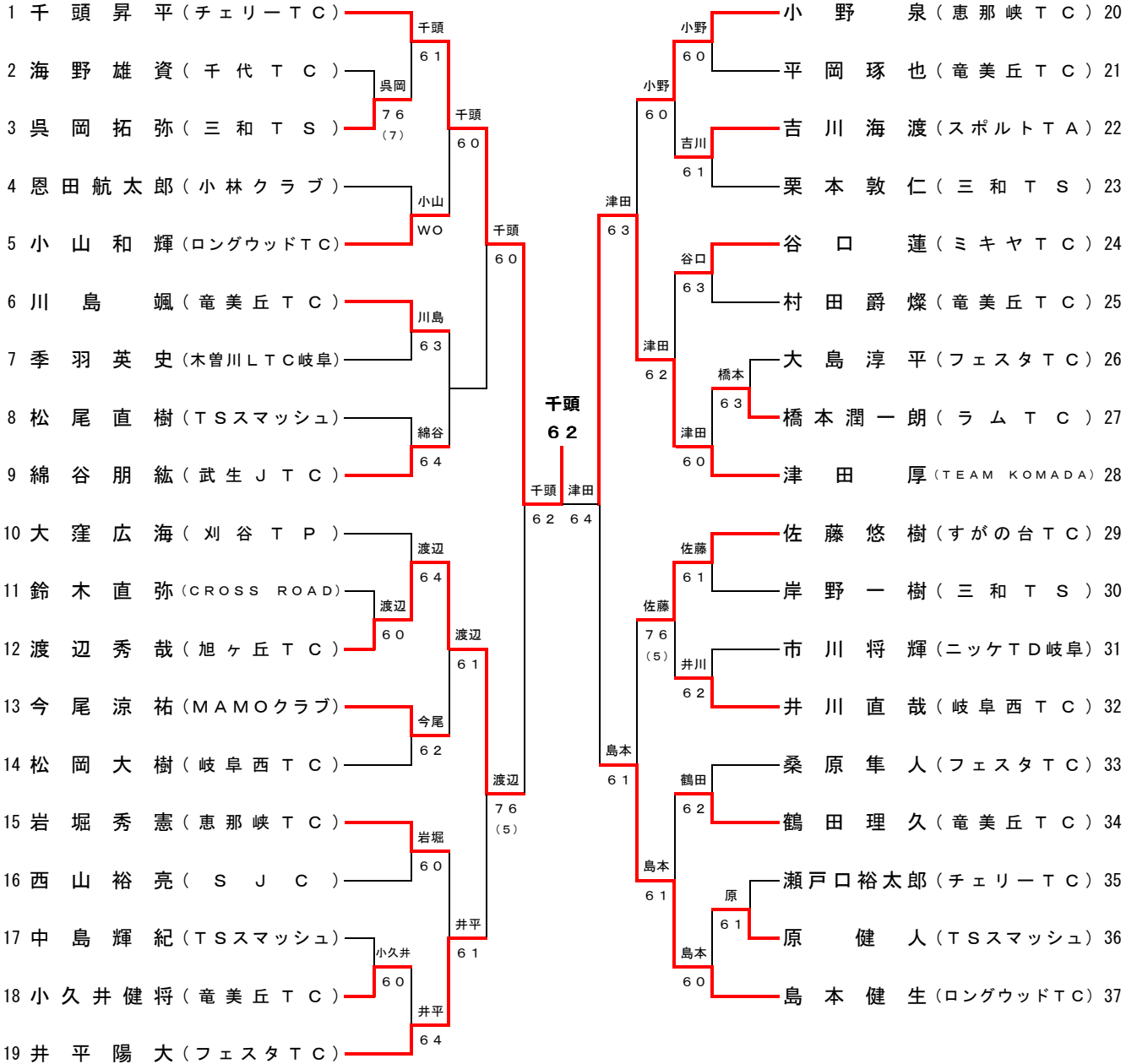


# 小学5年生男子

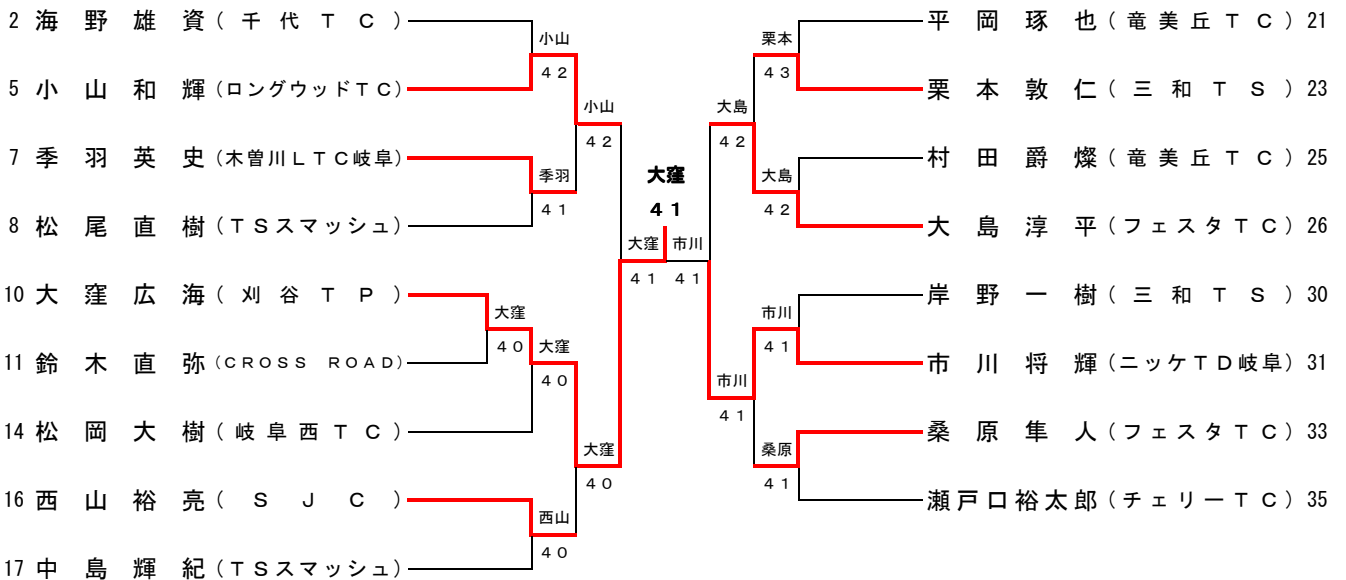
平成22年2月28(日)

1R 2R 3R QF SF SF QF 3R 2R 1R

各務原スポーツ広場



## コンソレーション

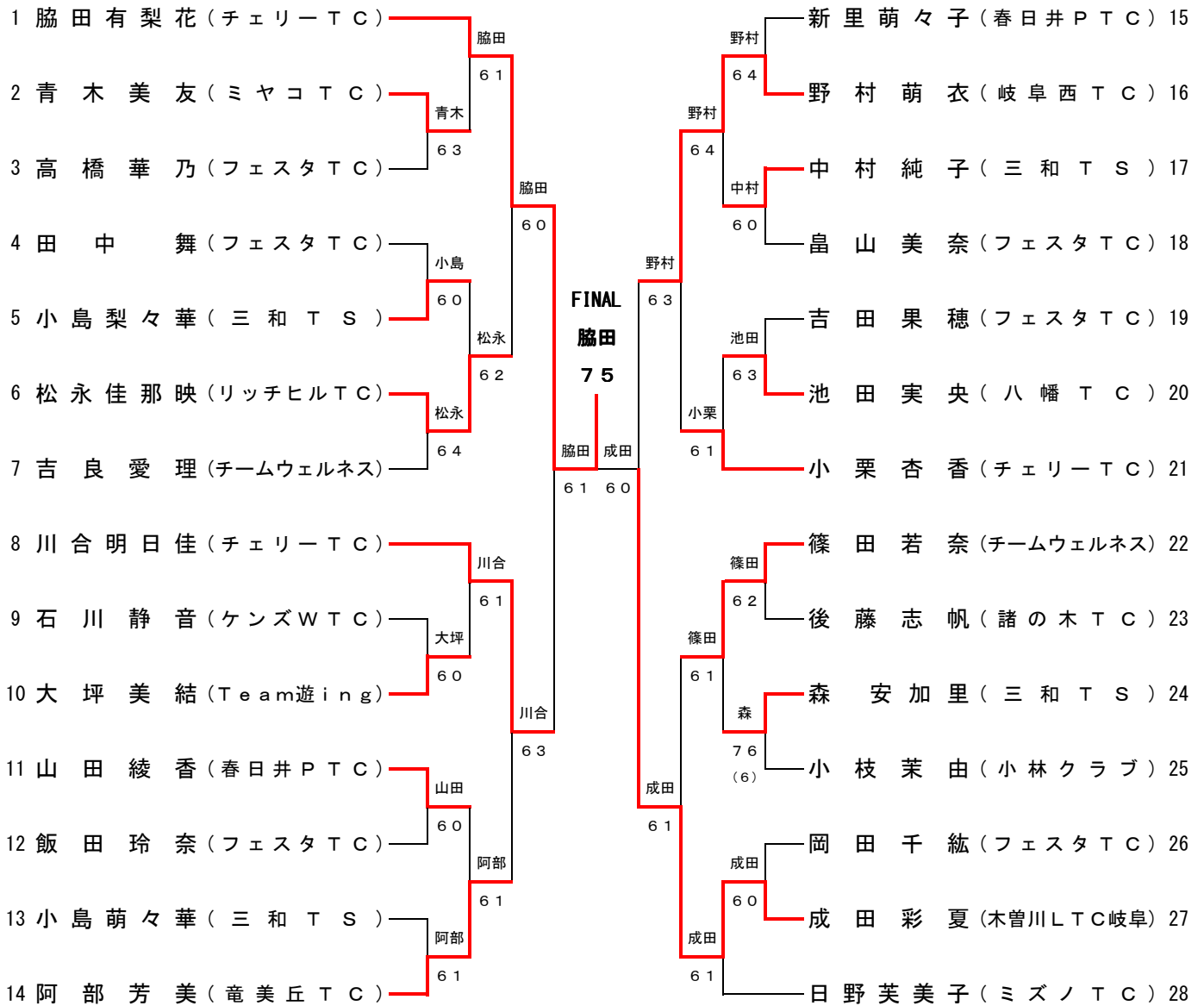


# 小学5年生女子

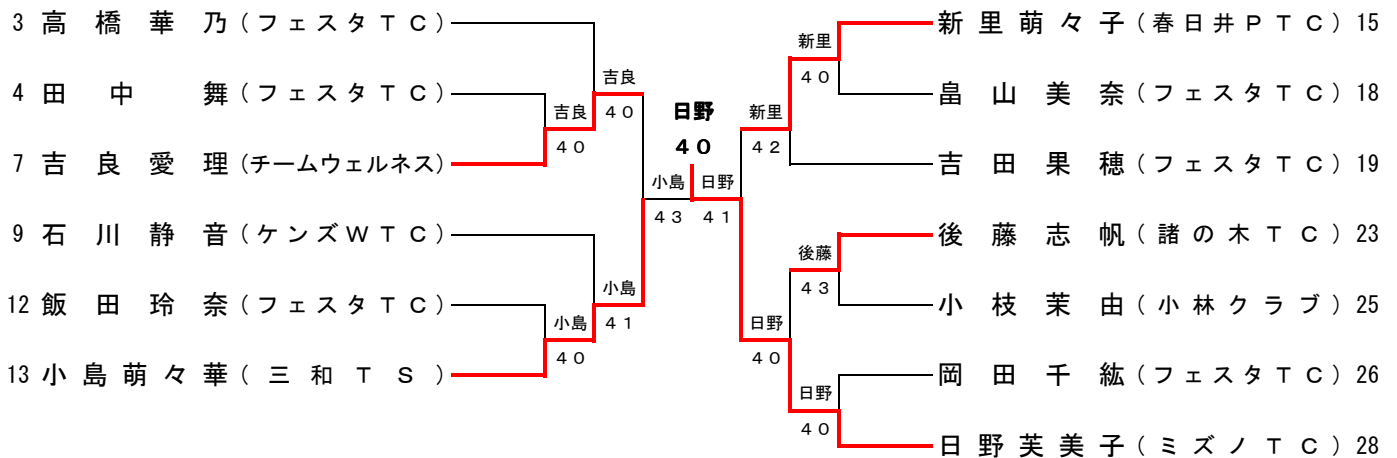
平成22年2月28(日)

1R 2R QF SF SF QF 2R 1R

各務原スポーツ広場



## コンソレーション



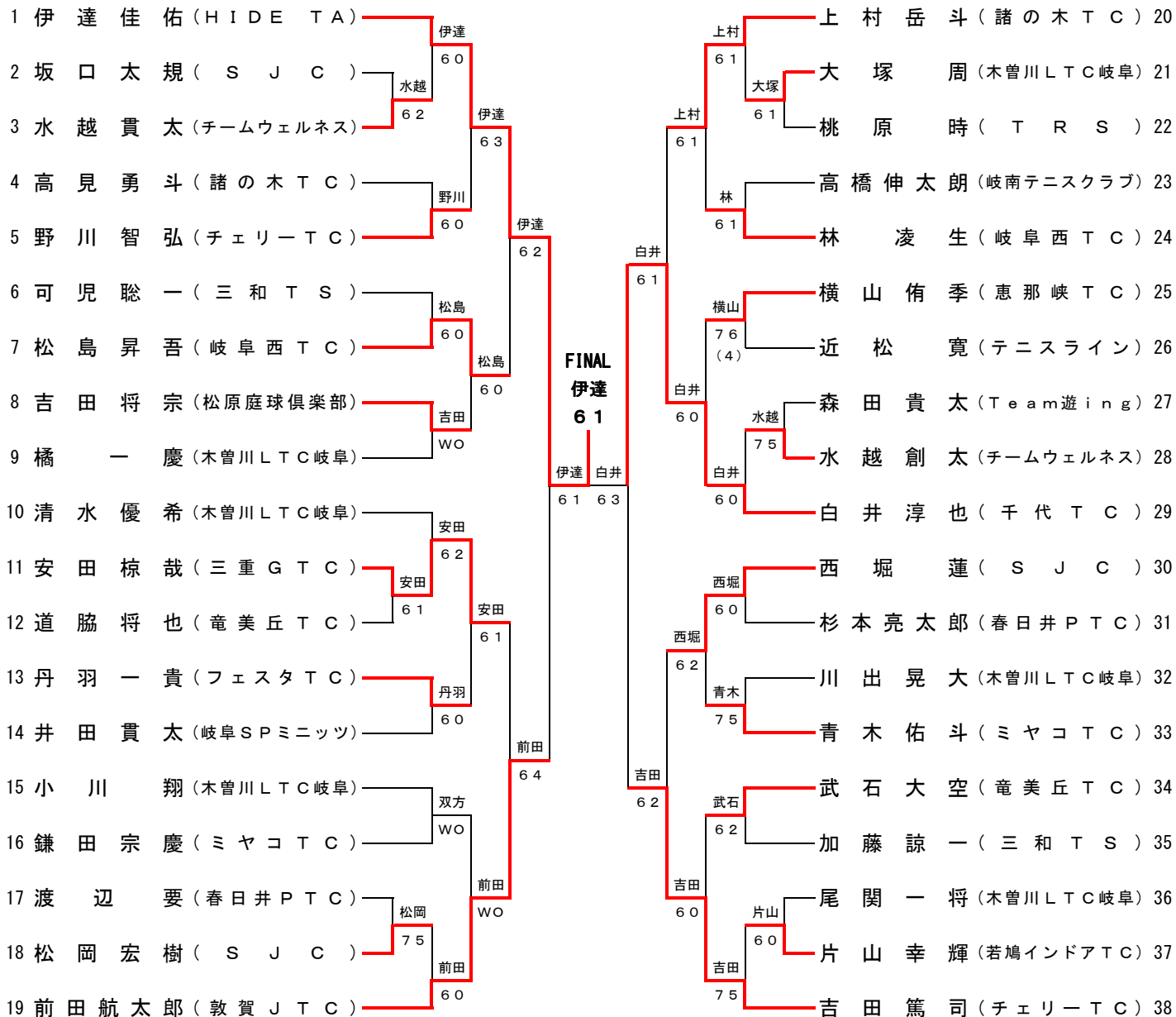


# 小学4年生男子

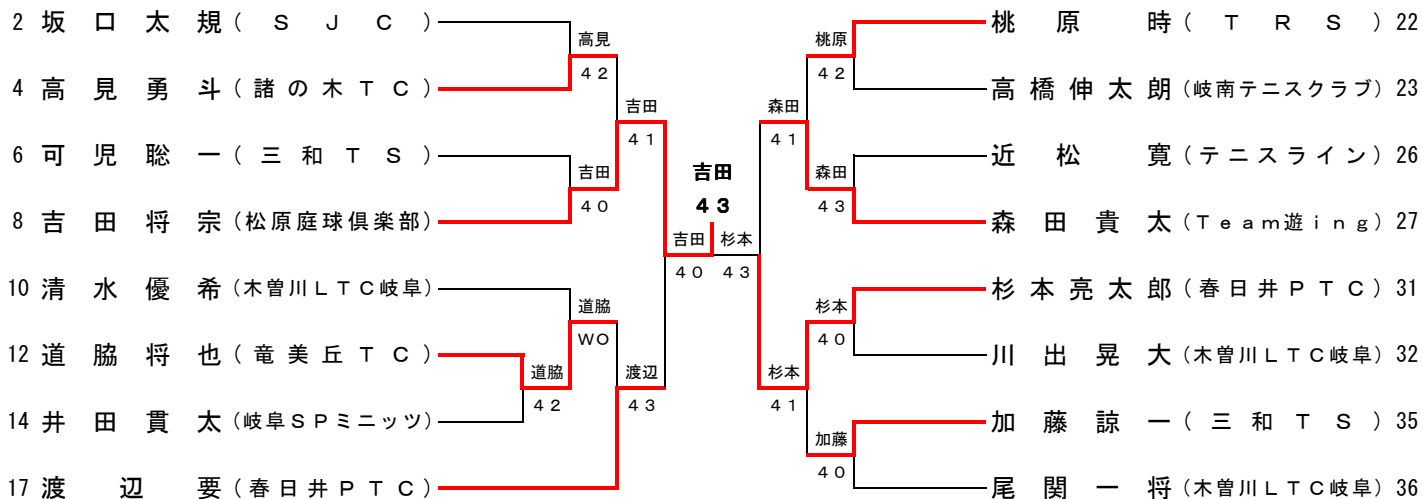
平成22年2月28日(日)

1R 2R 3R QF SF SF QF 3R 2R 1R

各務原スポーツ広場



## コンソレーション

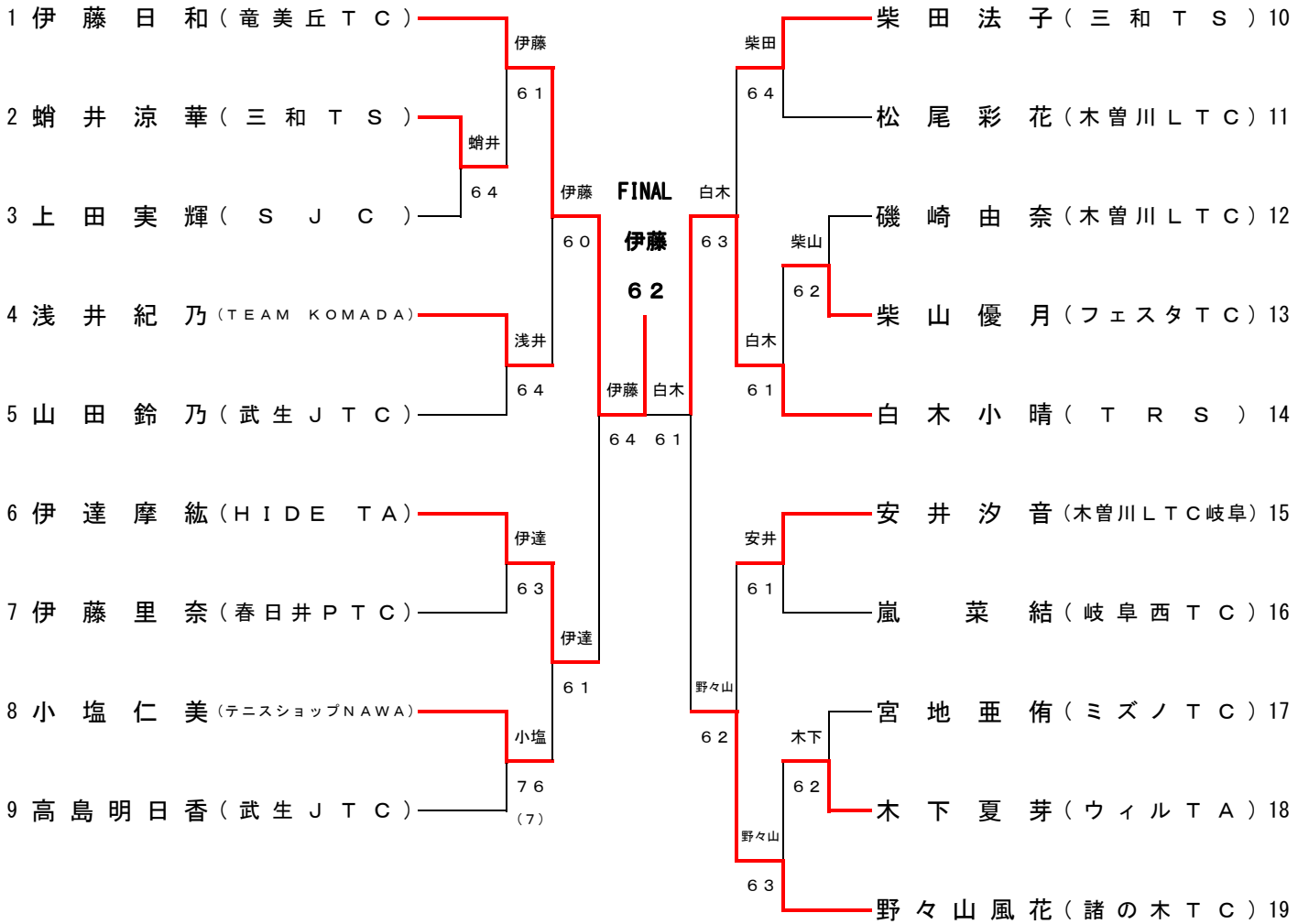


# 小学4年生女子

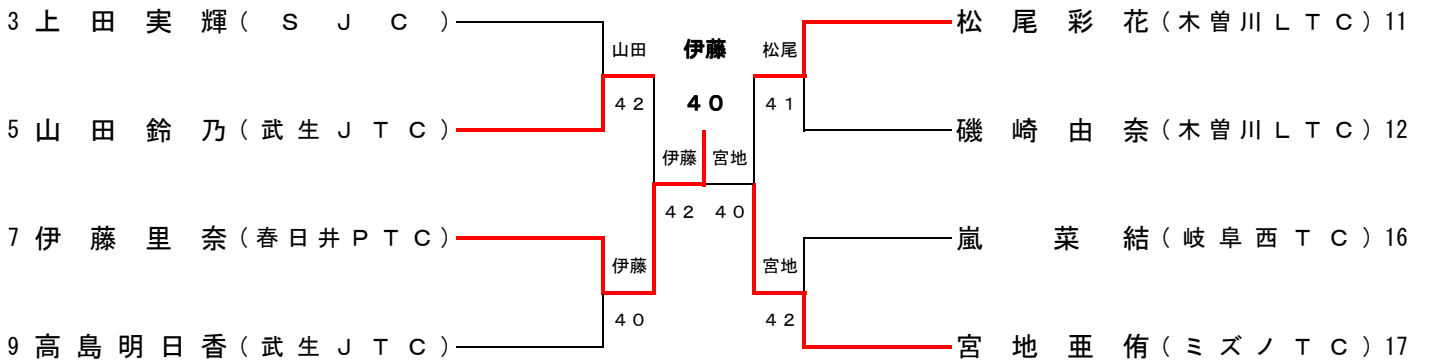
平成22年2月27(土)

1R 2R QF SF SF QF 2R 1R

各務原スポーツ広場



## コンソレーション

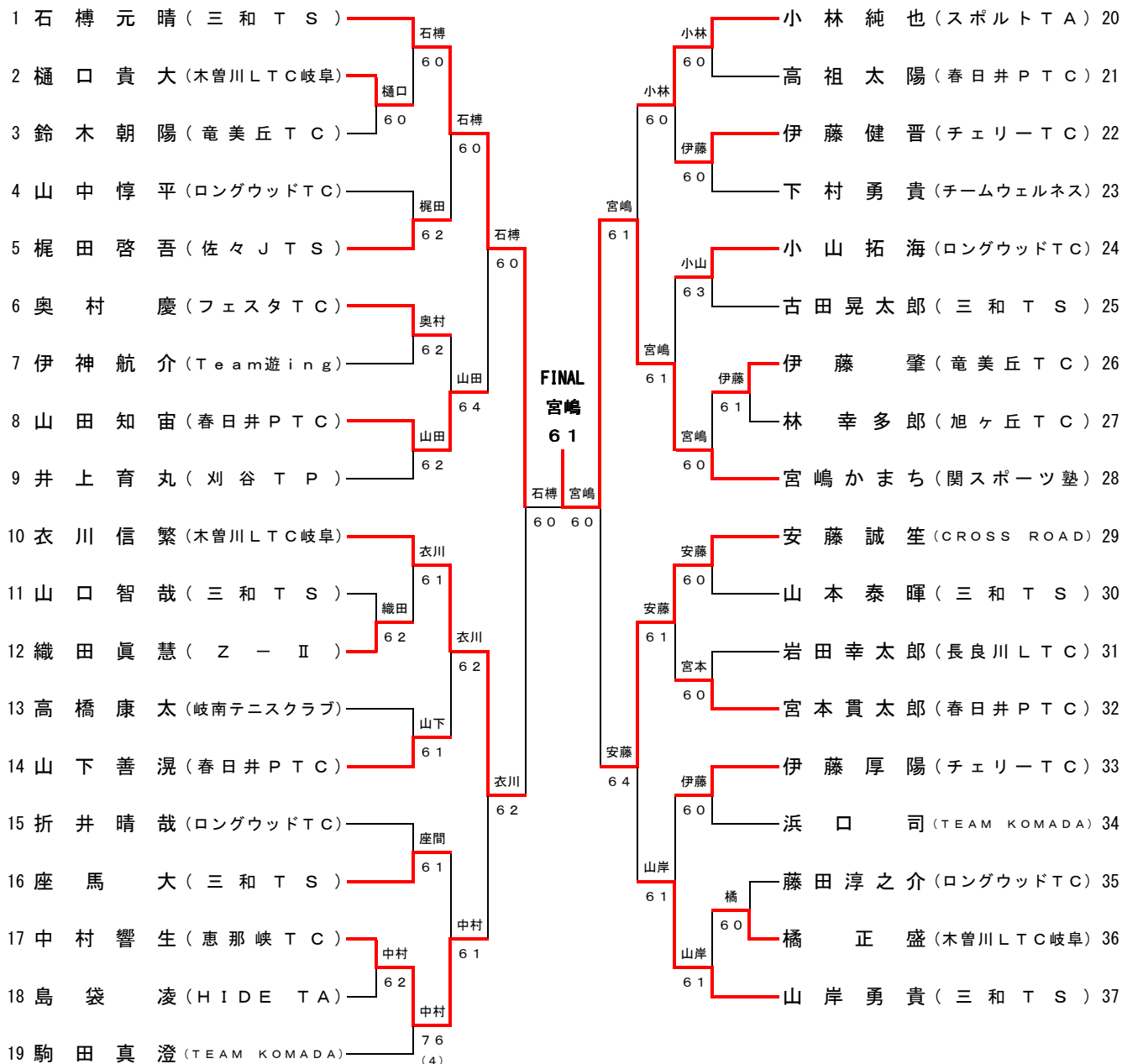


# 小学3年生男子

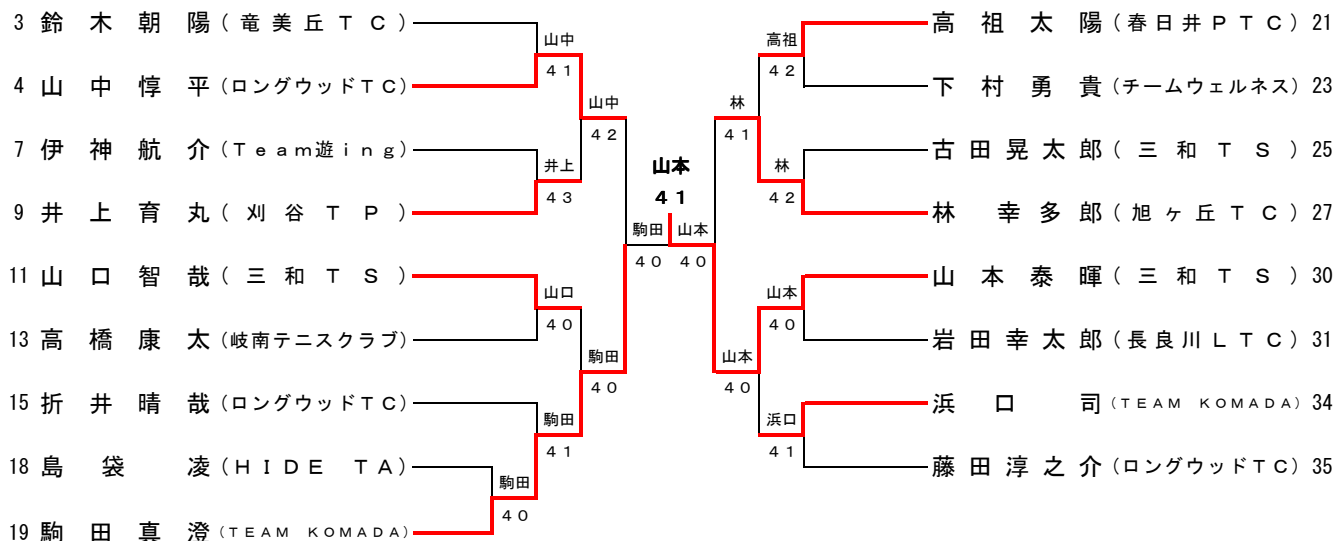
平成22年2月27(土)

1R 2R 3R QF SF SF QF 3R 2R 1R

各務原スポーツ広場



## コンソレーション

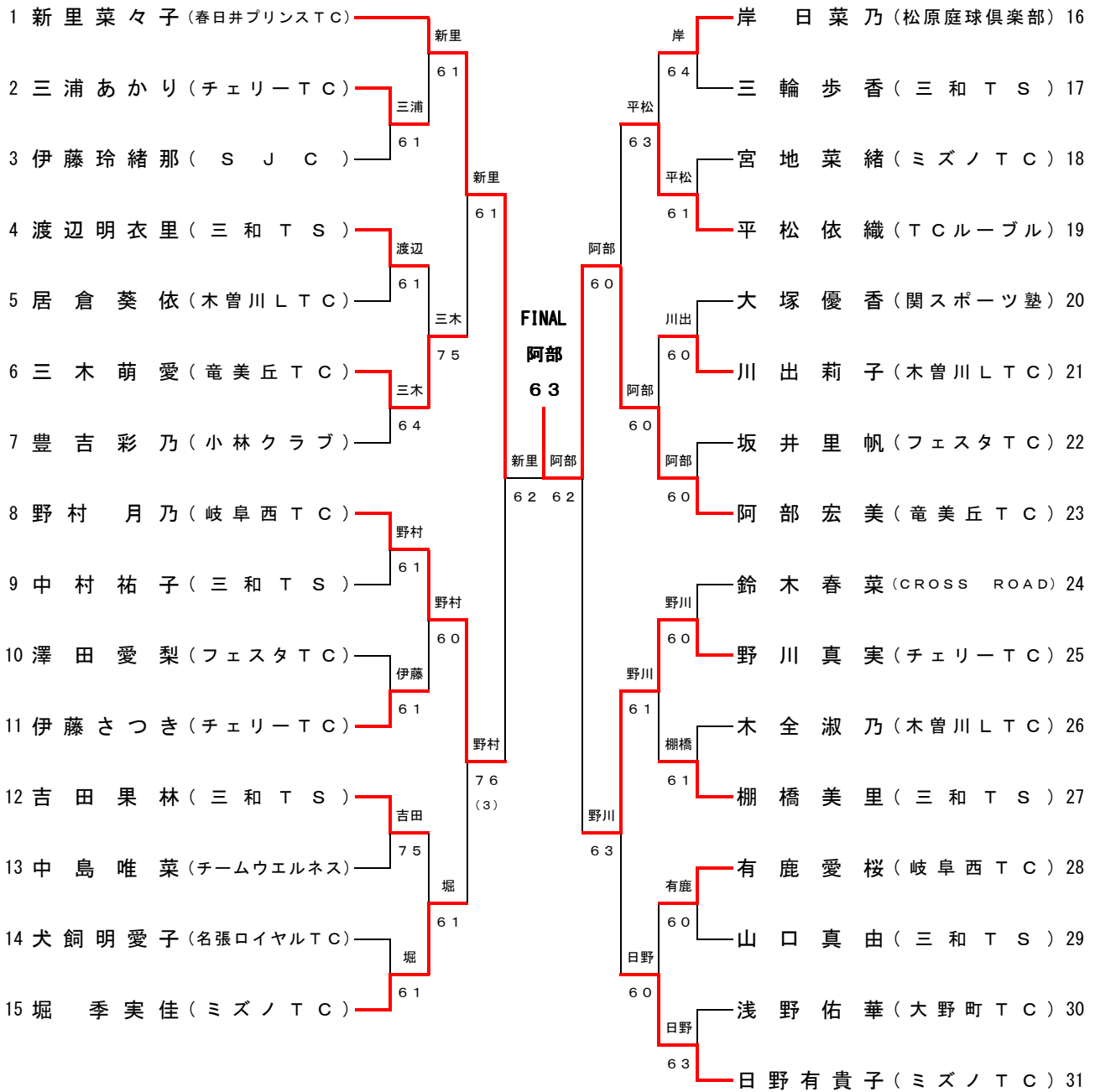


# 小学3年生女子

平成22年2月27(土) 10:00

1R 2R QF SF SF QF 2R 1R

各務原スポーツ広場 テニスコート



## コンソレーション

