

# U18男子シングルス

第16回岐阜ジュニアサマー  
2008年7月19日・24日  
岐阜メモリアル

1R 2R 3R 4R QF SF SF QF 4R 3R 2R 1R

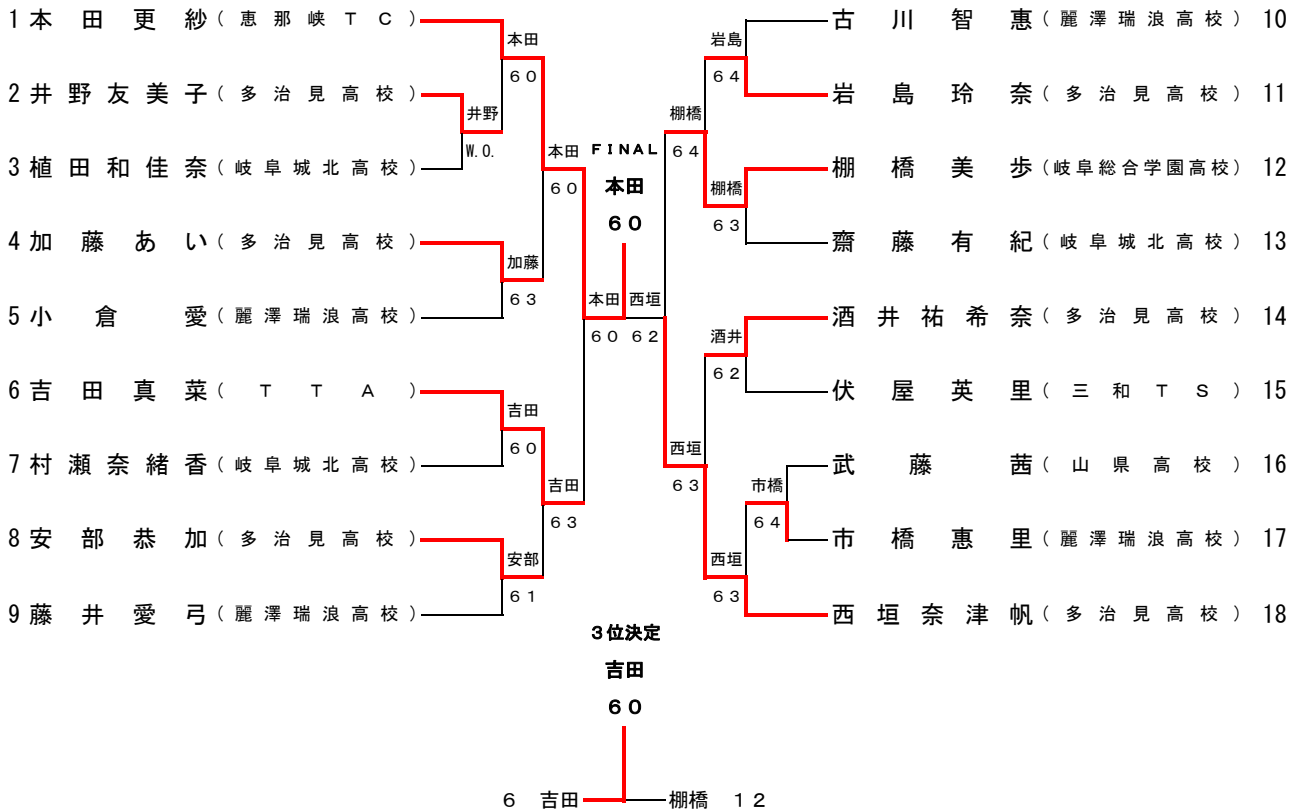
1 佐野 健太 (ASKY)	佐野 60	内田 61	内田 智也 (東濃高校)	43
2 各務 弘基 (加茂農林高校)	堀部 76	森島 64	森島 慎介 (海津明誠高校)	44
3 堀部 貴映 (岐阜城北高校)	(4)	佐野 60	奥田 貴大 (岐阜高専)	45
4 谷山 央弥 (岐阜工業高校)	谷山 61	北村 61	北村 嘉之 (各務原高校)	46
5 坂本 圭吾 (山県高校)	佐野 60	田中 61	平下 侑樹 (岐阜城北高校)	47
6 河村 道則 (各務原高校)	河村 64	田中 61	白木 雄也 (可児工業高校)	48
7 日置 智文 (武義高校)	佐藤 60	田中 63	田中 真次 (三和TS)	49
8 佐藤 宰 (東濃高校)	河村 76	石原 63	石原 佑大 (武義高校)	50
9 小牧 克至 (岐阜城北高校)	(5)	井上 61	大前 雄作 (岐阜城北高校)	51
10 岩田 有矢 (市立岐阜商業高校)	岩田 61	井上 61	井上 直志朗 (岐阜総合学園高校)	52
11 田中 洋 (岐阜総合学園高校)	田中 64	佐野 61	村上 祐樹 (TTA)	53
12 山崎 遼平 (三和TS)	山崎 61	鈴木 61	村上 祐樹 (TTA)	53
13 垣内 聡太 (可児工業高校)	垣内 61	村上 64	熊谷 拓也 (岐阜城北高校)	54
14 田口 仁 (山県高校)	山崎 60	飯塚 61	芳原 一平 (岐阜工業高校)	55
15 谷藤 祐汰 (岐阜城北高校)	水谷 62	吉田 64	飯塚 達也 (加茂農林高校)	56
16 水谷 純也 (岐阜高専)	山崎 W.O.	山口 W.O.	松村 祐平 (三和TS)	57
17 鈴木 喬 (海津明誠高校)	山川 W.O.	山口 W.O.	吉田 寛 (岐阜高専)	58
18 山川 凌 (武義高校)	小塩 62	鈴木 60	山口 凌平 (武義高校)	59
19 高木 雅斗 (東濃高校)	高木 60	鈴木 60	松本 祥司 (岐阜城北高校)	60
20 磯野 弘典 (岐阜城北高校)	小塩 61	塚原 61	神山 千弥 (山県高校)	61
21 小塩 大樹 (三和TS)	FINAL 佐野 61	鈴木 63	塚原 良亮 (岐阜総合学園高校)	62
22 梅本 貴大 (愛工大名電高校)	梅本 60	佐野 61	鈴木 健太郎 (アウトバーンTC)	63
23 水野 雅也 (TIAbisai)	水野 64	甲斐 60	甲斐 由紘 (NSTA)	64
24 上野 宏樹 (岐阜城北高校)	梅本 61	高橋 76	高橋 拓也 (武義高校)	65
25 山本 潤 (加茂農林高校)	山本 61	(4)	廣瀬 良平 (岐阜城北高校)	66
26 新海 翔太 (各務原高校)	中島 75	杉山 61	杉山 修平 (岐阜高専)	67
27 伊藤 奨太 (岐阜城北高校)	土田 61	甲斐 76	中島 直哉 (海津明誠高校)	68
28 土田 拓 (市立岐阜商業高校)	土田 60	(3)	市原 寿佳 (岐阜工業高校)	69
29 箕浦 涼 (武義高校)	中島 60	田口 61	市原 和希 (岐阜城北高校)	70
30 宇野 智哉 (可児工業高校)	宇野 60	田口 64	加藤 雅大 (岐阜総合学園高校)	71
31 山守 利宗 (山県高校)	中島 61	加藤 61	各務 幸一 (東濃高校)	72
32 中島 徳仁 (諸の木TC)	中島 60	田口 64	田口 宏樹 (三和TS)	73
33 森本 良太 (岐阜工業高校)	森本 62	赤塚 62	赤塚 亮太 (可児工業高校)	74
34 伊藤 九 (加茂農林高校)	二井 60	丹羽 61	山際 雅也 (岐阜城北高校)	75
35 二井 秀平 (岐阜高専)	森本 64	佐藤 61	丹羽 一喜 (武義高校)	76
36 宮川 知弥 (岐阜城北高校)	石谷 75	古田 63	佐藤 諒 (東濃高校)	77
37 石谷 健人 (岐阜総合学園高校)	福田 62	古田 63	加納 篤 (市立岐阜商業高校)	78
38 丹羽 達貴 (各務原高校)	野田 60	入山 60	古田 翔平 (各務原高校)	79
39 野田 倫臣 (三和TS)	福田 76	入山 61	山下 正穂 (山県高校)	80
40 市原 佑基 (可児工業高校)	辻 64	金山 62	入山 悠 (TIAbisai)	81
41 辻 和輝 (岐阜城北高校)	(4)	金山 W.O.	安田 剛史 (岐阜城北高校)	82
42 福田 隼也 (東濃高校)	福田 61	金山 W.O.	金山 礼 (加茂農林高校)	83
			森 大樹 (三和TS)	84

3位決定 中島 60 甲斐 64

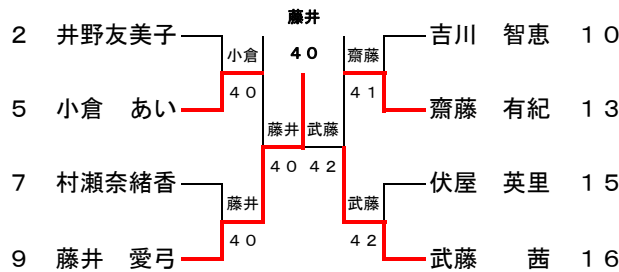
# U 1 8 女子シングルス

第16回岐阜ジュニアサマー  
2008年7月24日  
岐阜メモリアル

1 R 2 R Q F S F S F Q F 2 R 1 R



## コンソレーション



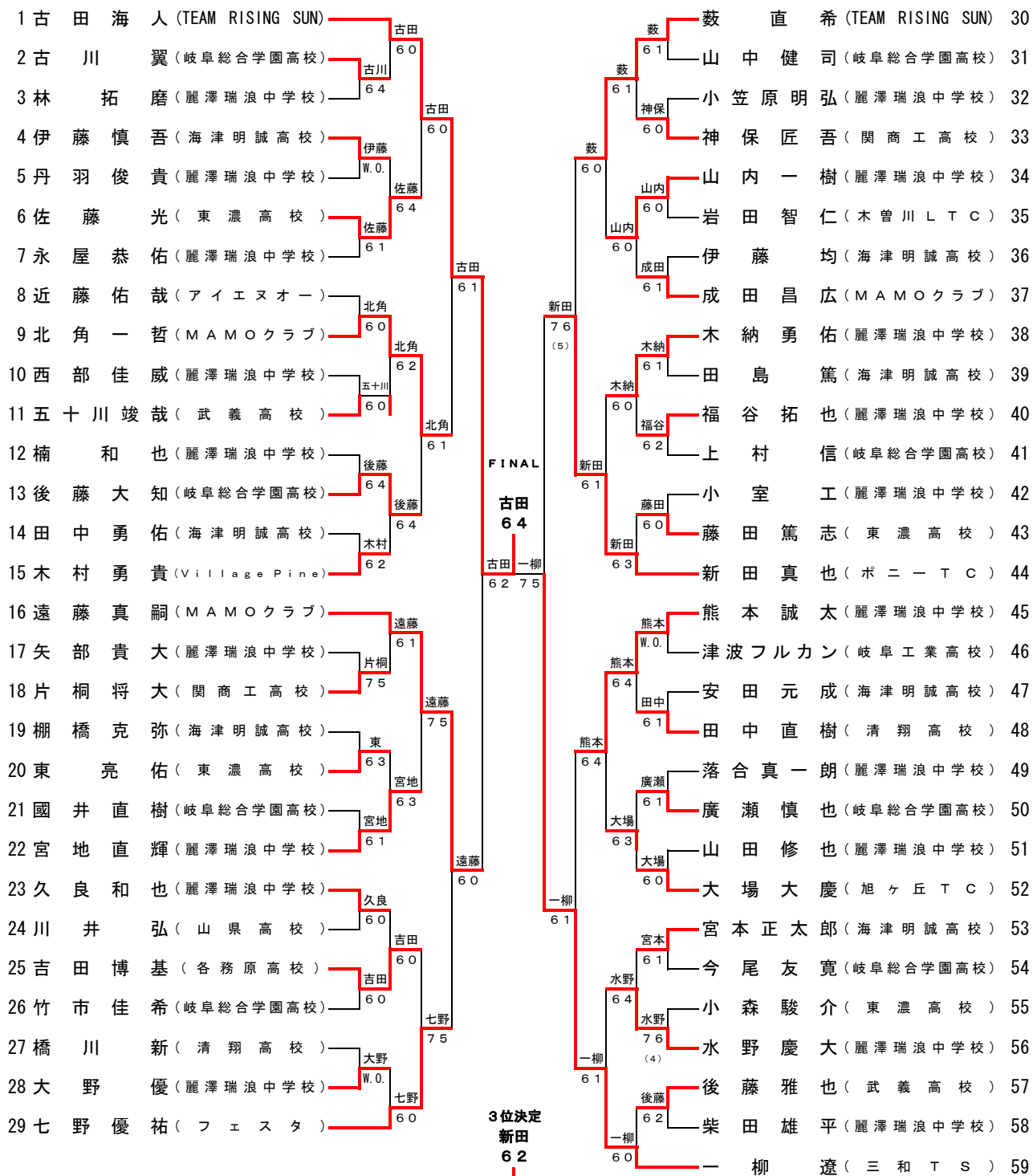
# U 1 6 男子シングルス

1 R 2 R 3 R Q F S F S F Q F 3 R 2 R 1 R

第 1 6 回岐阜ジュニアサマー

2 0 0 8 年 7 月 1 9 日 ・ 2 5 日

岐阜メモリアル



1 6 遠藤 — 新田 4 4

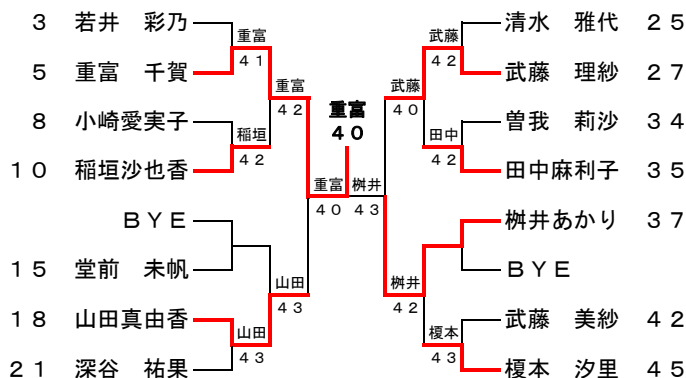
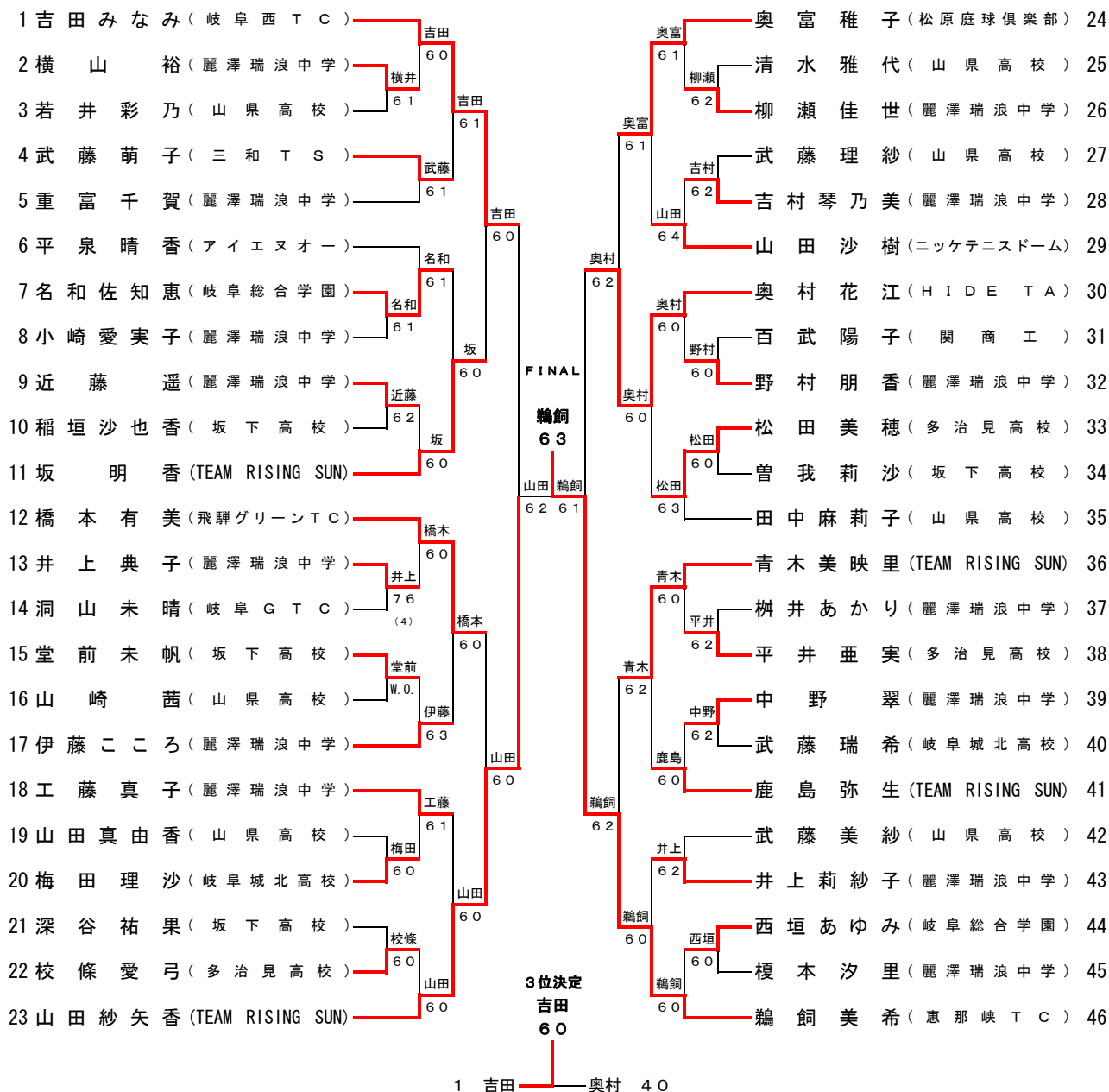
# U 1 6 女子シングルス

第 1 6 回岐阜ジュニアサマー

2 0 0 8 年 7 月 2 5 日

岐阜メモリアル

1 R 2 R 3 R Q F S F S F Q F 3 R 2 R 1 R



### U 1 8 男子コンソレーション

2	各務 弘基	坂本	奥田 貴大	4 5
5	坂本 圭吾	W.O.	平下 侑樹	4 7
7	日置 智文	小牧	白木 雄也	4 8
9	小牧 克至	4 0	大前 雄作	5 1
14	田口 仁	谷藤	山口 松村 祐平	5 7
15	谷藤 祐汰	W.O.	山口 凌平	5 9
20	磯野 弘典	上野	神山 千弥	6 1
24	上野 宏樹	4 0	廣瀬 良平	6 6
26	新海 翔太	新海	中島 直哉	6 8
27	伊藤 奨太	4 0	西垣 和希	7 0
29	箕浦 涼	山川	各務 幸一	7 2
18	山川 凌	W.O.	山際 雅也	7 5
34	伊藤 九	宮川	加納 篤	7 8
36	宮川 知弥	4 3	安田 剛史	8 2
38	丹羽 達貴	市原		
40	市原 佑基	W.O.		

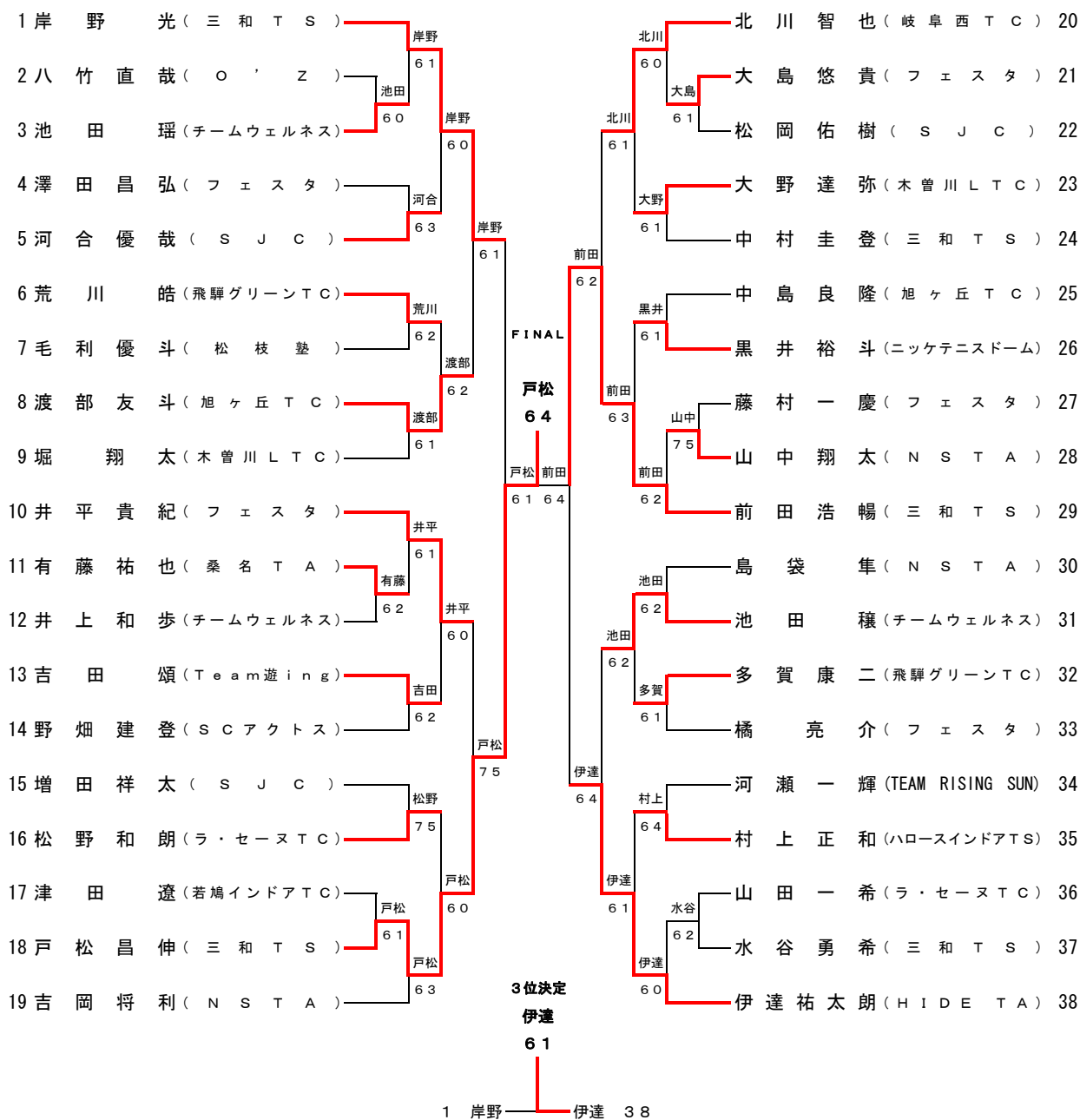
### U 1 6 男子コンソレーション

3	林 拓磨	林	山中 健司	3 1
4	伊藤 慎吾	4 1	小笠原明弘	3 2
7	永屋 恭佑	近藤	岩田 智仁	3 5
8	近藤 佑哉	4 2	伊藤 均	3 6
10	西部 佳威	楠	田島 篤	3 9
12	楠 和也	4 1	上村 信	4 1
14	田中 勇佑	矢部	小室 工	4 2
17	矢部 貴大	4 0	安田 元成	4 7
19	棚橋 克弥	棚橋	落合真一朗	4 9
21	國井 直樹	4 0	山田 修也	5 1
24	川井 弘	竹市	今尾 友寛	5 4
26	竹市 佳希	W.O.	柴田 雄平	5 8
28	大野 優	大野		

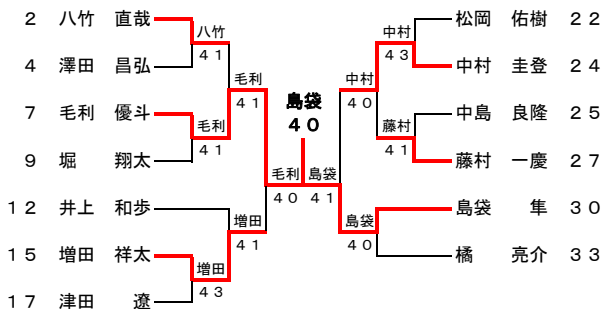
# U14男子シングルス

第16回岐阜ジュニアサマー  
2008年7月26日・31日  
岐阜メモリアル

1R 2R 3R QF SF SF QF 3R 2R 1R



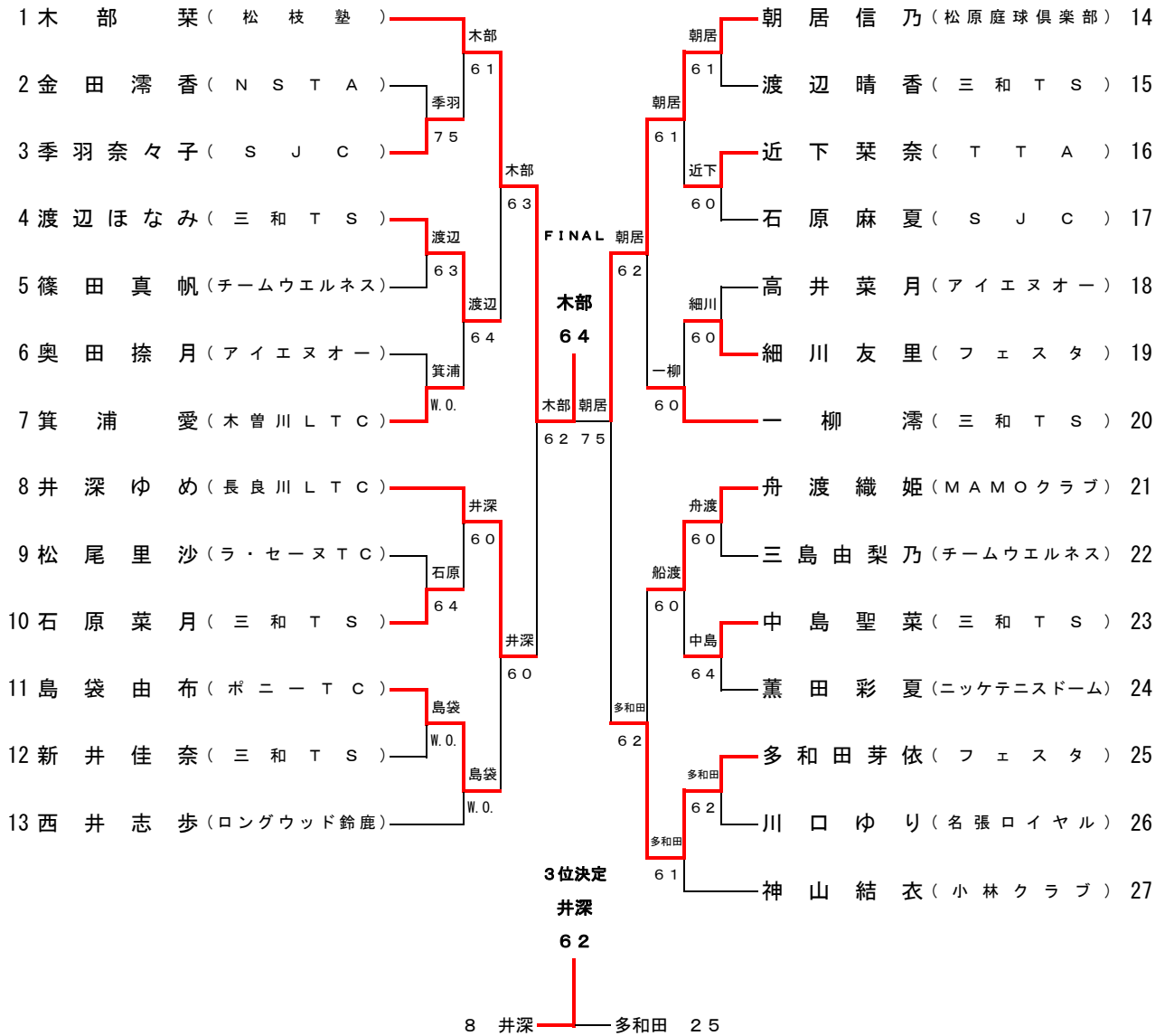
## コンソレーション



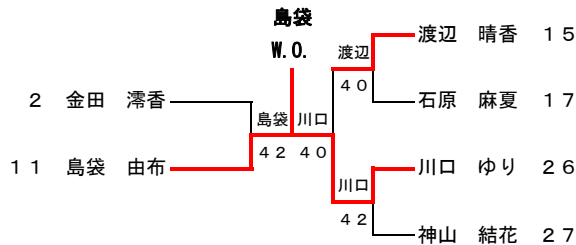
# U 1 4 女子シングルス

第16回岐阜ジュニアサマー  
2008年7月26日・8月1日  
岐阜メモリアル

1R 2R QF SF SF QF 2R 1R



## コンソレーション



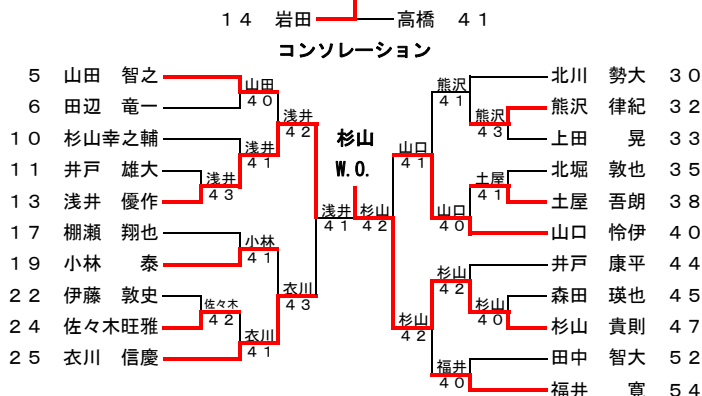
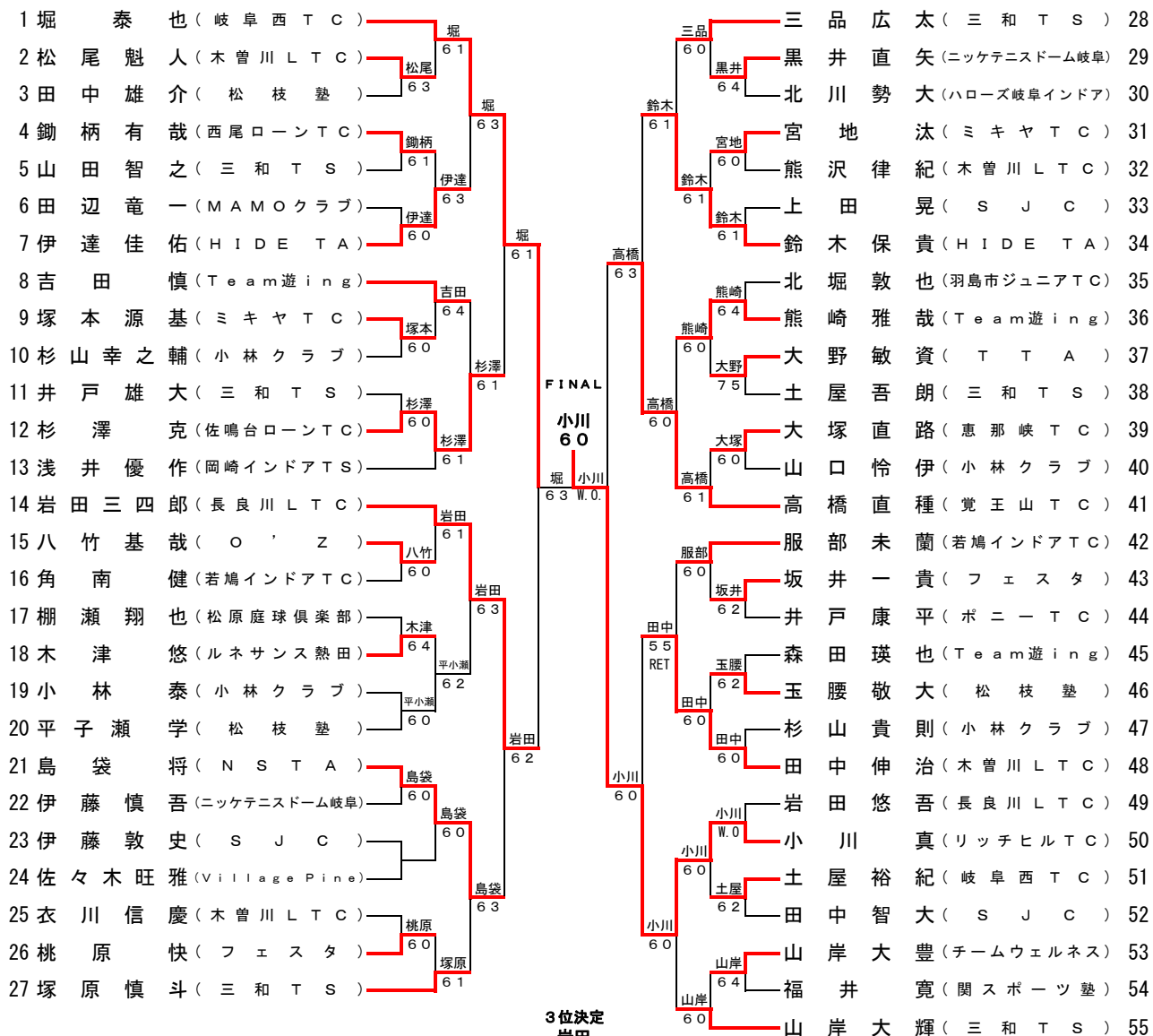
# U12男子シングルス

第16回岐阜ジュニアサマー

2008年7月26日・31日

岐阜メモリアル

1R 2R 3R QF SF SF QF 3R 2R 1R

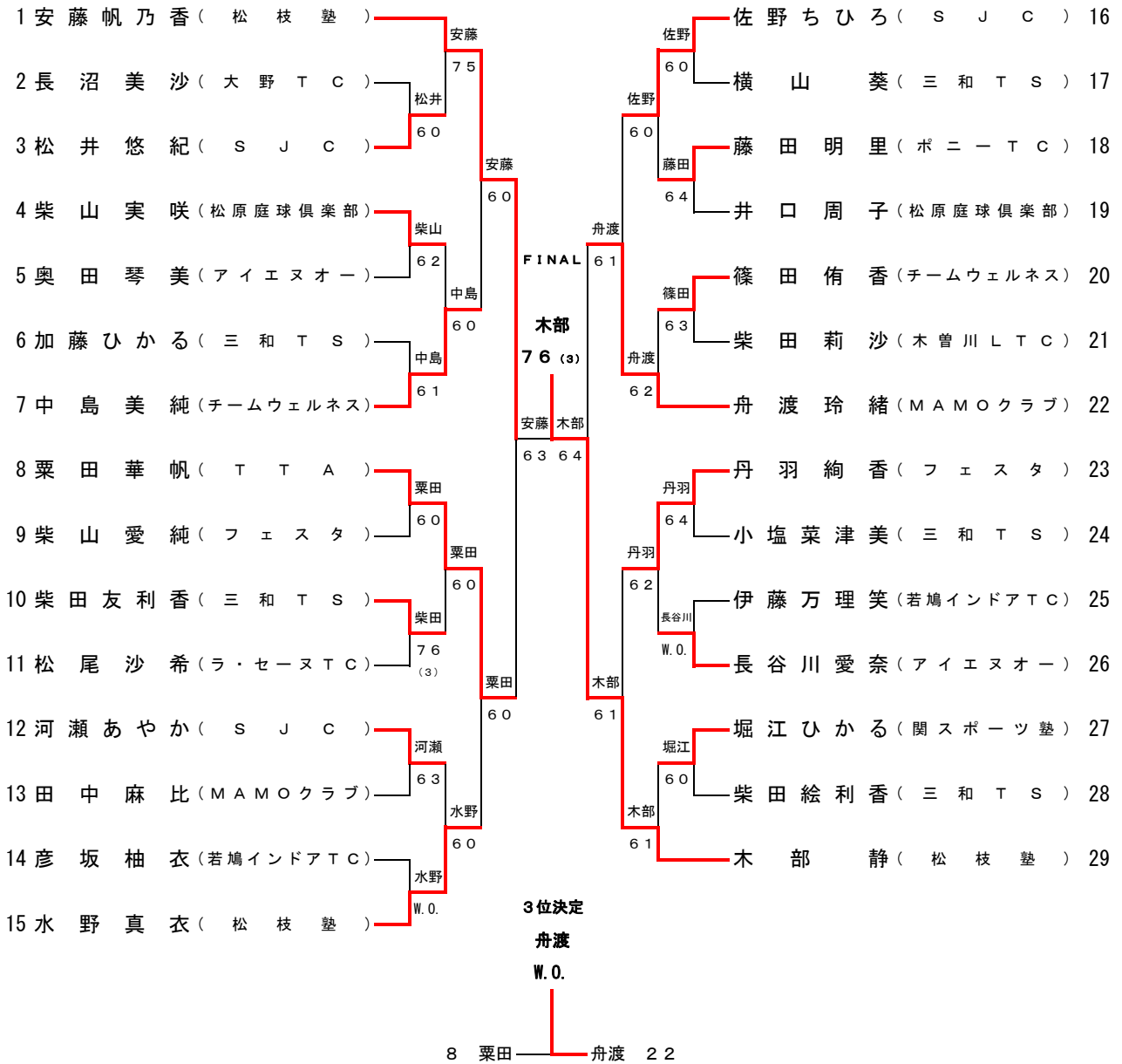




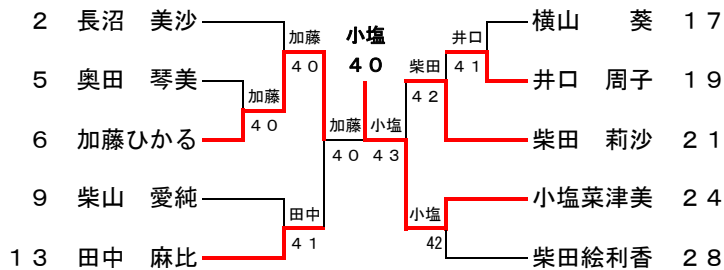
# U 1 2 女子シングルス

第16回岐阜ジュニアサマー  
2008年7月26日・8月1日  
岐阜メモリアル

1R 2R QF SF SF QF 2R 1R



## コンソレーション



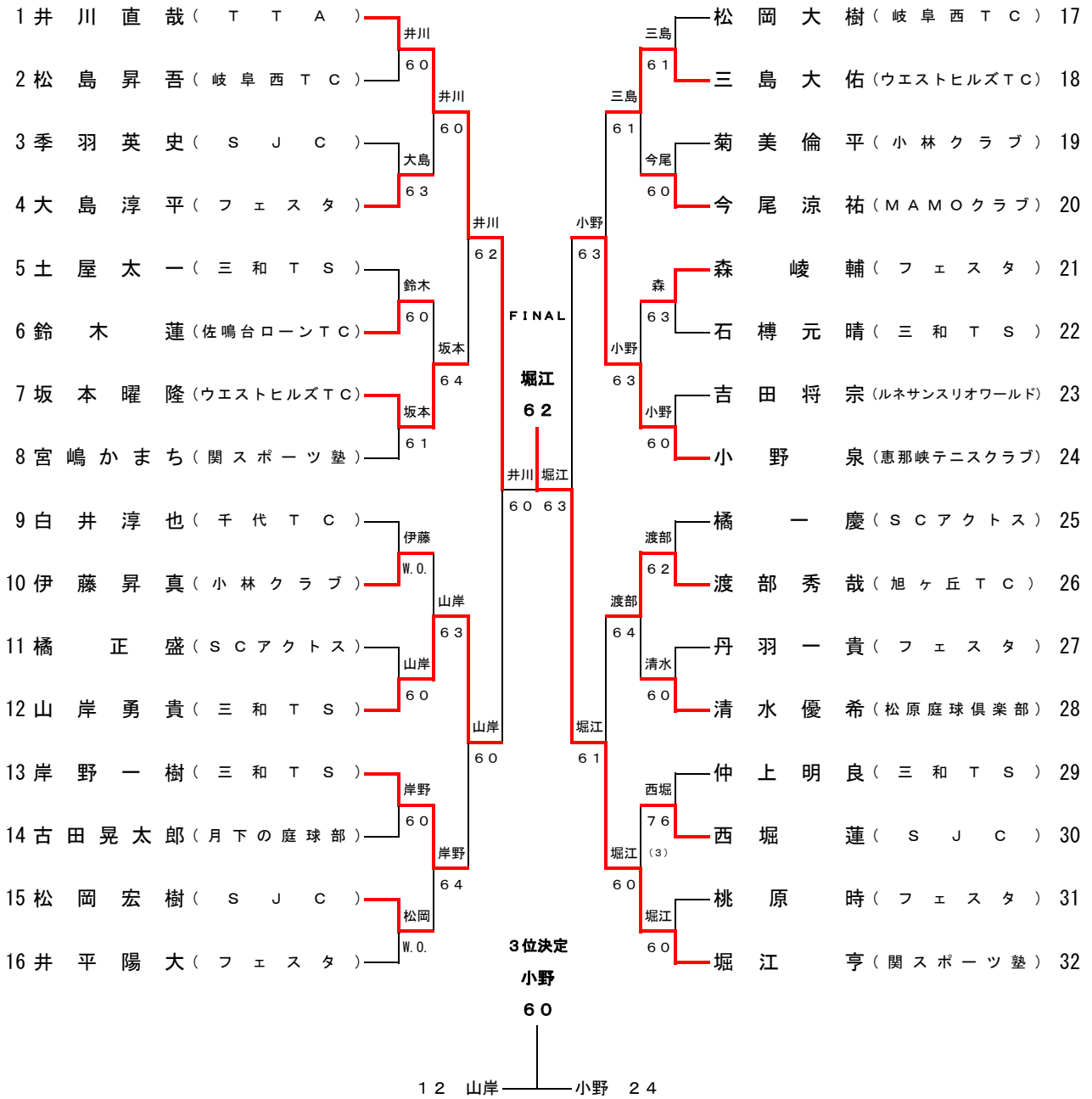
# U10男子シングルス

第16回岐阜ジュニアサマー

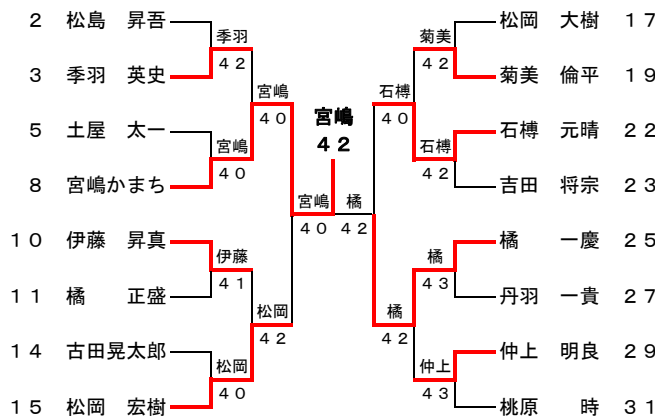
2008年7月31日

岐阜メモリアル

1R 2R QF SF SF QF 2R 1R



## コンソレーション



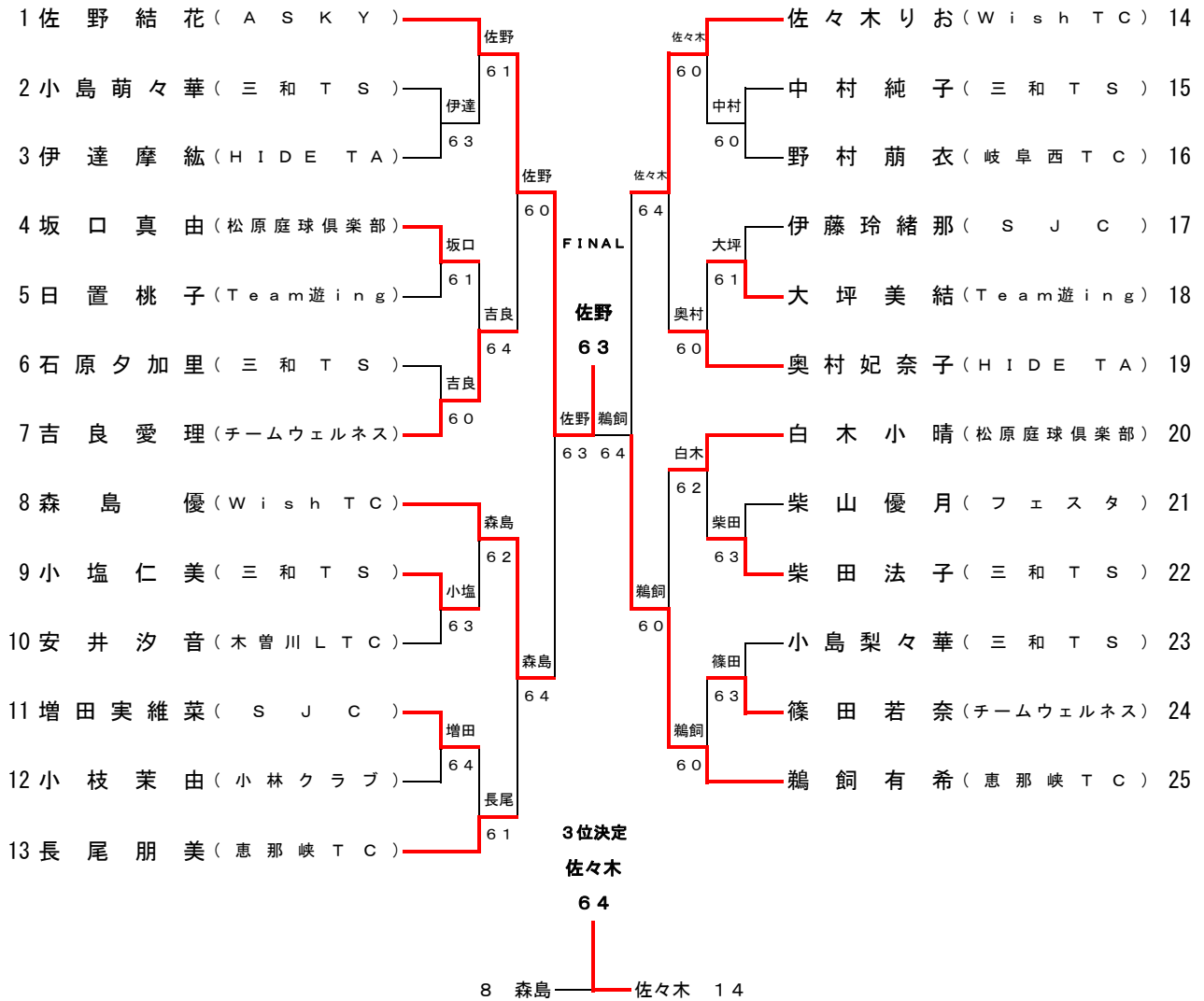
# U10女子シングルス

第16回岐阜ジュニアサマー

2008年8月1日

岐阜メモリアル

1R 2R QF SF SF QF 2R 1R



## コンソレーション

