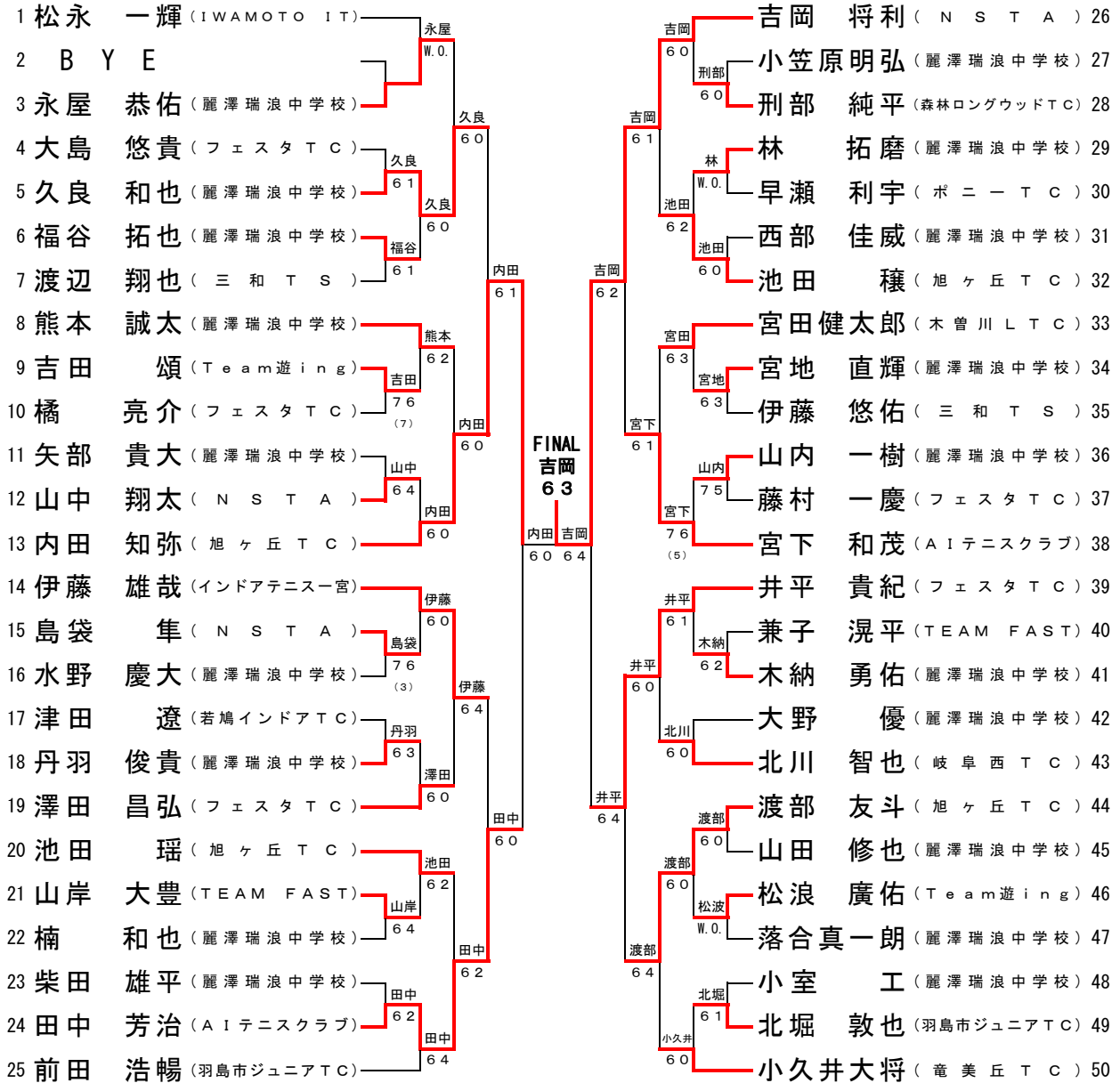


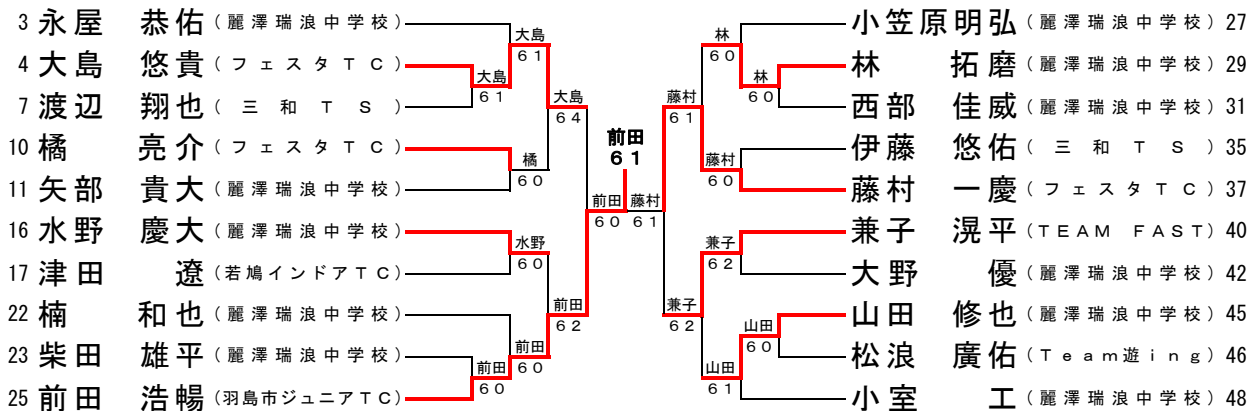
# 中学生男子シングルス

2008年ジュニア新人戦  
4月13日 中津川公園テニスコート

1R 2R 3R QF SF SF QF 3R 2R 1R



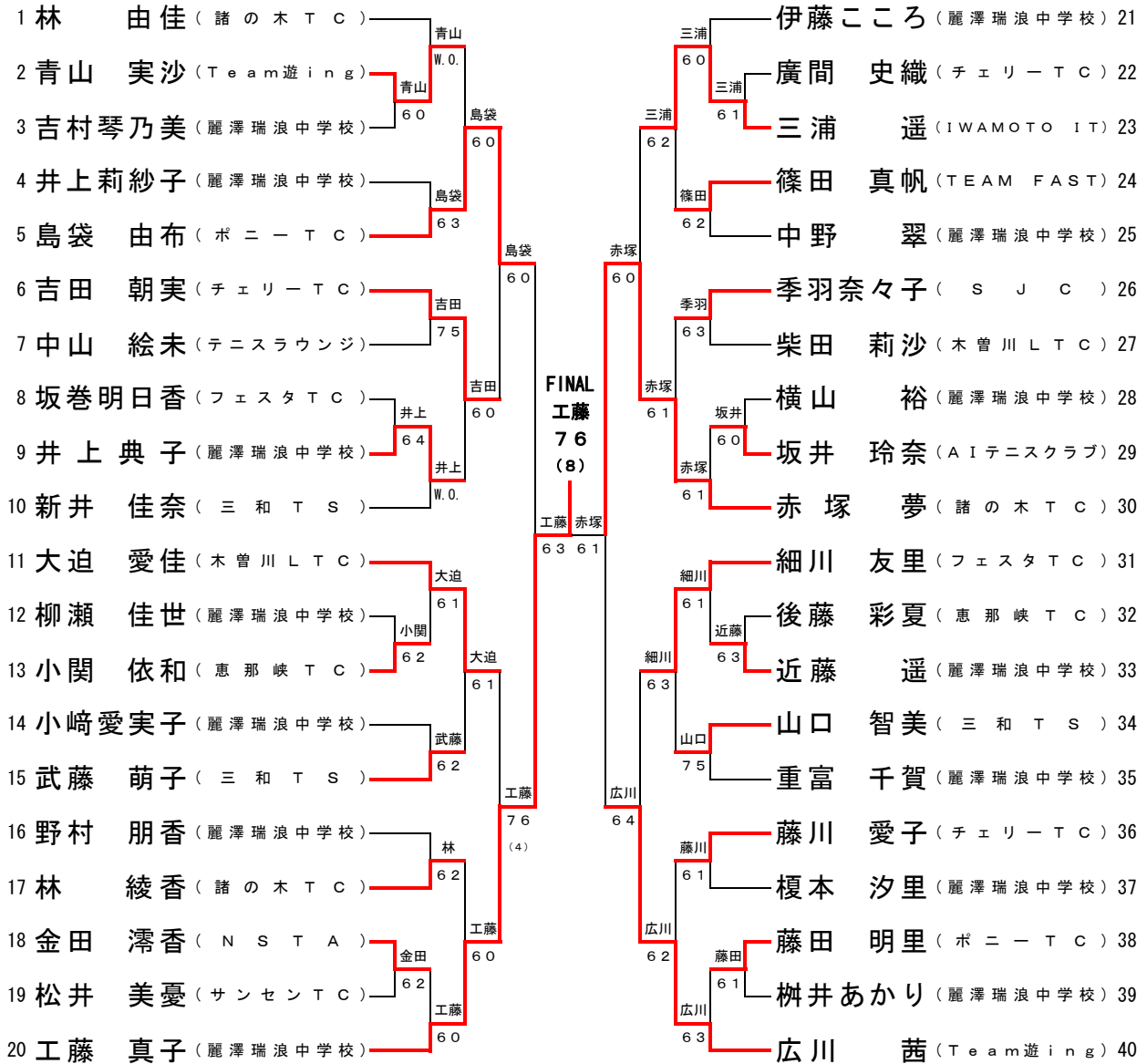
## コンソレーション



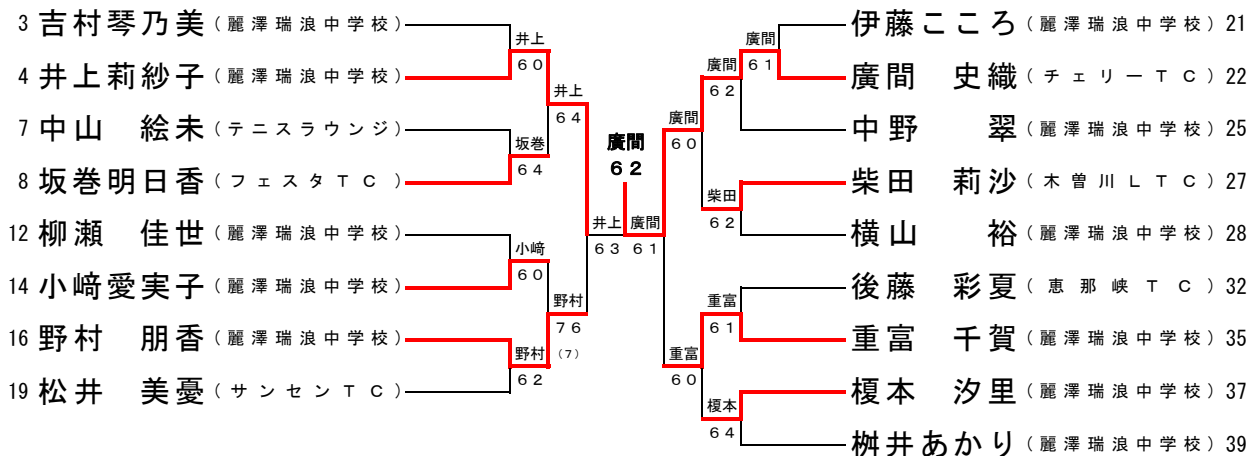
# 中学生女子シングルス

2008年ジュニア新人戦  
4月13日 中津川公園テニスコート

1R 2R 3R QF SF SF QF 3R 2R 1R



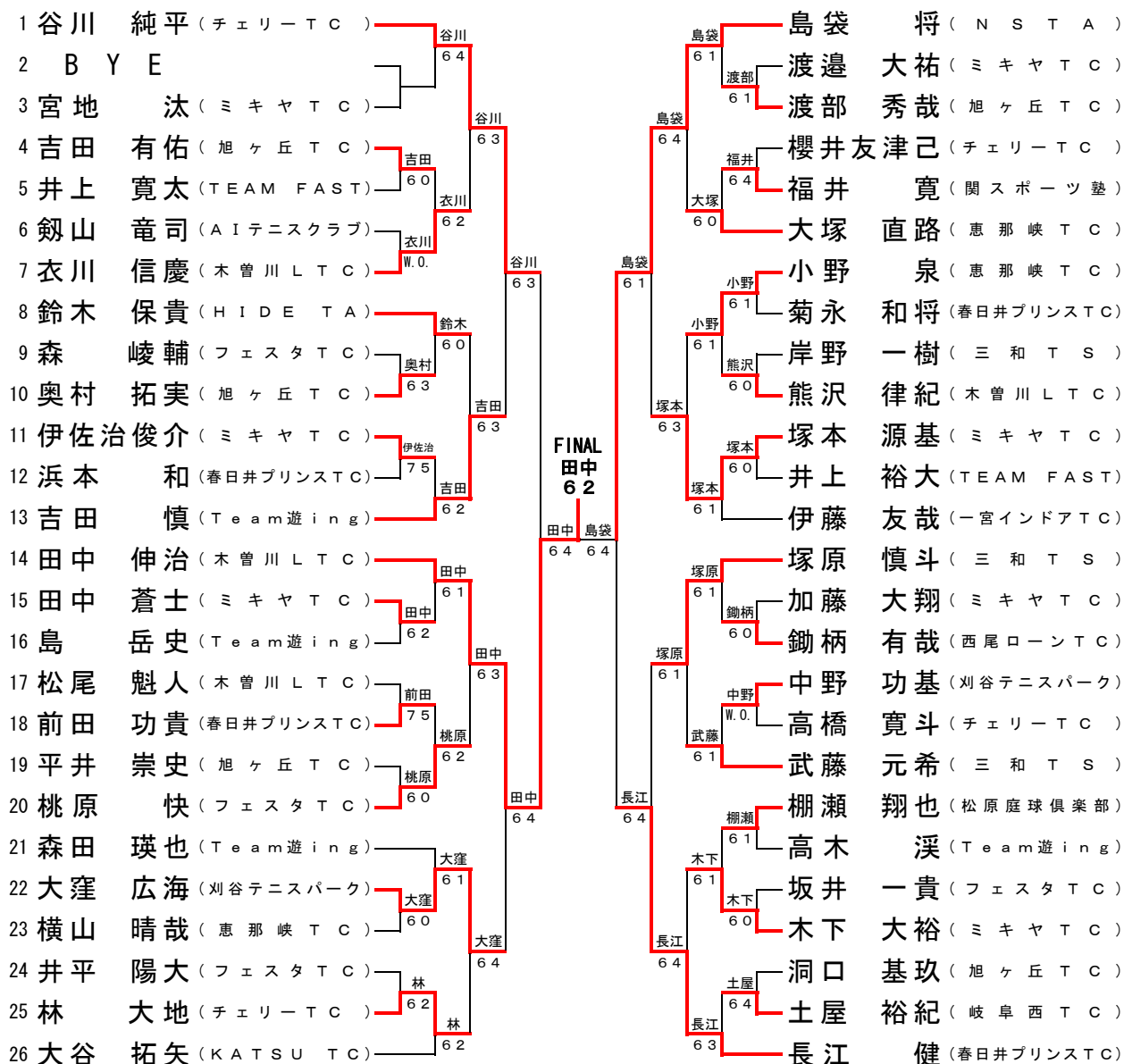
## コンソレーション



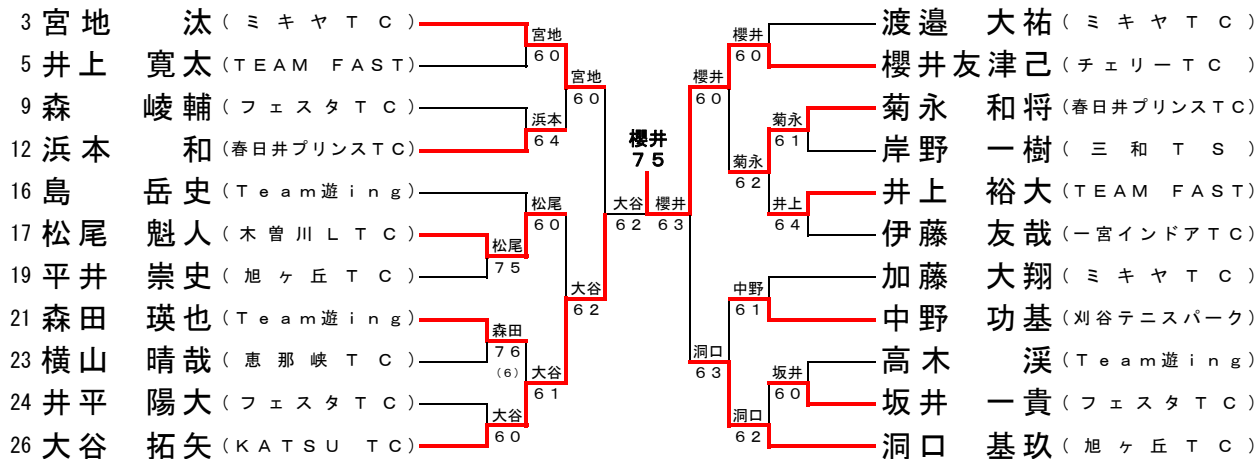
# 小学生男子シングルス

2008年ジュニア新人戦  
4月6日 中津川公園テニスコート

1R 2R 3R QF SF SF QF 3R 2R 1R



## コンソレーション





27  
28  
29  
30  
31  
32  
33  
34  
35  
36  
37  
38  
39  
40  
41  
42  
43  
44  
45  
46  
47  
48  
49  
50  
51  
52

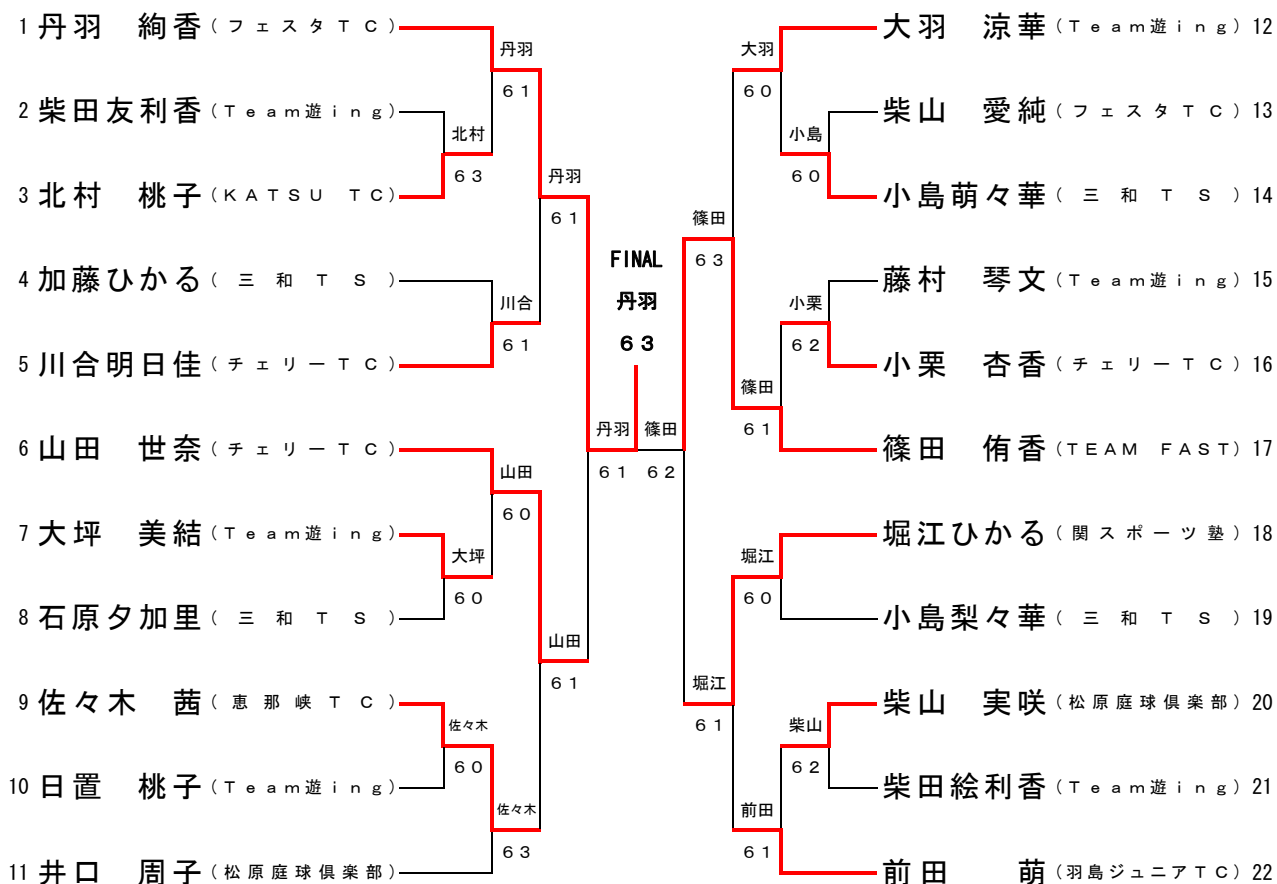
28  
30  
34  
35  
38  
39  
41  
43  
47  
48  
50



# 小学生女子シングルス

2008年ジュニア新人戦  
4月6日 中津川公園テニスコート

1R 2R 3R SF SF 3R 2R 1R



## コンソレーション

