

高校生男子シングルス (1)

第16回岐阜ジュニアウィンターテニストーナメント

1R 2R 3R 4R 5R QF QF 5R 4R 3R 2R 1R

①	1 安藤 有紀 (麗澤瑞浪高校)	8 2	安藤	6 1	6 2	平田	8 0	平田	8 0	平田 高士 (関商工高校)	48	④
	2 岩田 有矢 (市岐阜商業高校)	8 4	岩田	6 1	6 2	西田	8 2	西田	8 2	西田 慎悟 (武義高校)	49	
	3 長尾 大輔 (八百津高校)	8 2	安藤	6 0	6 2	高田	8 0	高田	8 0	水口 裕貴 (SCアクトス)	50	
	4 宮川 知弥 (岐阜城北高校)	8 2	水野	6 0	6 2	深井	8 2	深井	8 2	山田 悟史 (加茂高校)	51	
	5 水野 敬太 (加茂高校)	8 2	安藤	6 0	6 2	玉木	8 1	玉木	8 1	高田 峰辰 (松原庭球倶楽部)	52	
	6 奥村 大三 (SCアクトス)	8 2	川瀬	6 0	6 2	高橋	8 1	高橋	8 1	深井 拓哉 (市岐阜商業高校)	53	
	7 尾河 茂義 (山県高校)	9 7	川瀬	6 0	7 5	庵下	8 0	庵下	8 0	玉木 亮 (TEAM FAST)	54	
	8 川瀬 宏仁 (岐阜工業高校)	8 0	川崎	6 0	7 5	中村	8 6	中村	8 6	高橋 健太 (岐阜城北高校)	55	
	9 川崎 裕人 (インドアテニス一宮)	8 0	川崎	6 0	7 5	森	8 6	森	8 6	庵下 真貴 (インドアテニス一宮)	56	
	10 杉本 公樹 (関商工高校)	8 1	川崎	6 3	6 2	山内	8 1	山内	8 1	中村 宗彰 (関商工高校)	57	
	11 丹羽 一喜 (武義高校)	8 5	佐藤	6 4	6 0	山内	8 1	山内	8 1	林 啓泰 (岐阜工業高校)	58	
	12 佐藤 孝昭 (武義高校)	8 5	谷山	6 4	6 0	飯塚	8 3	飯塚	8 3	藤村 勇佑 (八幡テニスクラブ)	59	
	13 平下 裕基 (市岐阜商業高校)	8 5	野田	6 1	6 2	近藤	8 4	近藤	8 4	山内 光貴 (武義高校)	60	
	14 谷山 央弥 (岐阜工業高校)	8 1	野田	6 1	6 2	長屋	8 2	長屋	8 2	山内 光貴 (武義高校)	61	
	15 洞口 拓哉 (関商工高校)	8 1	野田	7 6	(2) 6 0	白木	8 4	白木	8 4	飯塚 達也 (加茂農林高校)	62	
	16 渡邊 岳寛 (麗澤瑞浪高校)	8 1	野田	7 6	(2) 6 0	秋山	8 2	秋山	8 2	長縄 高幸 (関商工高校)	63	
	17 野田 倫臣 (三和テニスクラブ)	8 6	中村	6 1	6 2	秋山	8 2	秋山	8 2	近藤 勇太 (加納高校)	64	
	18 高橋 亮太 (八幡テニスクラブ)	8 2	中村	6 1	6 2	秋山	8 2	秋山	8 2	長屋 智仁 (岐南工業高校)	65	
	19 中村 英幹 (岐阜城北高校)	8 2	中村	6 1	6 2	秋山	8 2	秋山	8 2	村瀬 友規 (関商工高校)	66	
	20 金山 礼 (加茂農林高校)	8 6	岩原	6 1	6 2	秋山	8 2	秋山	8 2	白木 雄也 (可児工業高校)	67	
	21 岩原 貴大 (加納高校)	8 6	岩原	6 1	6 2	秋山	8 2	秋山	8 2	勝野 俊作 (各務原高校)	68	
	22 村井 真一郎 (岐南工業高校)	8 6	岩原	6 1	6 2	秋山	8 2	秋山	8 2	秋山 昌慶 (多治見高校)	69	
	23 河村 朋也 (関商工高校)	8 1	立木	6 2	6 0	渡辺	8 4	渡辺	8 4	上村 俊介 (NSTA)	70	
	24 家田 知幸 (松原庭球倶楽部)	8 3	立木	6 2	6 0	武井	8 0	武井	8 0	渡辺 浩太 (旭ヶ丘テニスクラブ)	71	
	25 藤吉 俊紀 (加茂農林高校)	8 3	立木	6 3	6 4	福留	8 2	福留	8 2	武井 修 (岐南工業高校)	72	
	26 立木 俊宏 (市岐阜商業高校)	8 0	加藤	6 3	6 4	福留	8 2	福留	8 2	松本 祥司 (岐阜城北高校)	73	
	27 加藤 真一 (可児工業高校)	8 0	加藤	6 3	6 4	堀	8 1	堀	8 1	福留 亮平 (三和テニスクラブ)	74	
	28 平下 侑樹 (岐阜城北高校)	8 1	加藤	6 3	6 4	堀	8 1	堀	8 1	可児 優大 (加納高校)	75	
	29 田口 智久 (関商工高校)	8 2	横山	6 3	6 3	加藤	8 1	加藤	8 1	堀 達哉 (関商工高校)	76	
	30 須田 晃嘉 (武義高校)	8 2	横山	6 3	6 3	佐藤	8 5	佐藤	8 5	加藤 涼 (可児工業高校)	77	
	31 加地 洋介 (松原庭球倶楽部)	8 2	横山	6 3	6 3	野村	8 0	野村	8 0	藤村 翔太 (八百津高校)	78	
	32 横山 健 (各務原高校)	8 5	桜井	6 3	6 3	野村	8 0	野村	8 0	佐藤 翔 (市岐阜商業高校)	79	
	33 竹内 惇 (麗澤瑞浪中学校)	8 5	桜井	6 3	6 3	野村	8 0	野村	8 0	野村 慎太郎 (八幡テニスクラブ)	80	
	34 桜井 健人 (加茂高校)	8 3	桜井	6 3	6 3	野村	8 1	野村	8 1	日置 智文 (武義高校)	81	
	35 横山 達哉 (岐南工業高校)	8 0	加藤	6 3	6 2	福垣	8 0	福垣	8 0	松村 祐平 (岐阜工業高校)	82	
	36 西脇 潤 (市岐阜商業高校)	8 0	加藤	6 3	6 2	福垣	8 0	福垣	8 0	加納 秀彦 (武義高校)	83	
	37 蔭山 揚秋 (岐阜東高校)	8 1	加藤	6 1	6 7	澤田	8 1	澤田	8 1	稲垣 雅仁 (麗澤瑞浪高校)	84	
	38 加藤 謙一 (旭ヶ丘テニスクラブ)	8 1	加藤	6 1	6 7	澤田	8 1	澤田	8 1	山田 雅之 (市岐阜商業高校)	85	
	39 高木 怜 (加茂高校)	8 2	上村	6 1	6 7	澤田	8 1	澤田	8 1	宇野 文人 (岐阜東高校)	86	
	40 上村 国広 (岐阜高専)	8 4	上村	6 7	(9) 6 4	澤田	8 3	澤田	8 3	澤田 匠 (加茂高校)	87	
	41 鈴木 駿太郎 (加納高校)	8 1	磯野	3 6	6 4	小森	8 4	小森	8 4	丸井 敬太 (ポニーテニスクラブ)	88	
	42 市原 寿佳 (岐阜工業高校)	8 0	磯野	6 4	7 6	各務	8 5	各務	8 5	吉田 寛 (関商工高校)	89	
	43 平野 遣太郎 (関商工高校)	8 0	磯野	6 4	7 6	各務	8 5	各務	8 5	丹羽 達貴 (各務原高校)	90	
	44 磯野 祐一朗 (麗澤瑞浪高校)	8 0	磯野	5 7	6 3	各務	8 5	各務	8 5	丹羽 達貴 (各務原高校)	91	
	45 西部 孝揮 (武義高校)	8 4	清水	5 7	6 3	各務	8 5	各務	8 5	各務 弘基 (加茂農林高校)	92	
	46 清水 宏祐 (加納高校)	8 5	秋山	6 1	6 1	各務	8 5	各務	8 5	幅 亮二 (飛鳥クラブ)	93	⑤
⑥	47 秋山 和潤 (旭ヶ丘テニスクラブ)	8 5	秋山	6 1	6 1	各務	8 5	各務	8 5			

FINAL

田中
6 4
6 1

1 安藤 — 田中 9 4

高校生男子シングルス (2)

第16回岐阜ジュニアウィンターテニストーナメント

1R 2R 3R 4R 5R QF QF 5R 4R 3R 2R 1R

⑧ 94	田中 佑英	(三和テニスクラブ)	田中	8 3	判谷	6 2	判谷	6 3	判谷	6 0	今井	8 5	今井	大輔	(多治見高校)	141	⑦
95	加納 篤	(市岐阜商業高校)	長野	8 2	判谷	6 2	判谷	6 2	判谷	6 3	小本	8 3	小本	和裕	(可児工業高校)	142	
96	長野 友宏	(岐南工業高校)	田中	6 0	判谷	6 2	判谷	6 2	判谷	6 3	上野	6 2	上野	朋史	(岐南工業高校)	143	
97	夏目 三央	(麗澤瑞浪中学校)	夏目	WO	判谷	6 1	判谷	6 3	判谷	6 3	上野	8 4	上野	栗辰哉	(武義高校)	144	
98	大場 大慶	(旭ヶ丘テニスクラブ)	夏目	8 2	判谷	6 1	判谷	6 3	判谷	6 3	上野	8 1	上野	野諒	(各務原高校)	145	
99	杉浦 伸明	(関商工高校)	田中	6 0	判谷	6 2	判谷	6 2	判谷	6 3	上野	8 1	上野	宜紀	(関商工高校)	146	
100	勝野 篤志	(松原庭球倶楽部)	田中	6 0	判谷	6 2	判谷	6 2	判谷	6 3	上野	8 1	上野	良太	(岐阜工業高校)	147	
101	安田 成輝	(関商工高校)	安田	8 4	判谷	6 1	判谷	6 3	判谷	6 3	上野	8 1	上野	周哉	(八幡テニスクラブ)	148	
102	高橋 亮太	(加納高校)	安田	8 4	判谷	6 1	判谷	6 3	判谷	6 3	上野	8 1	上野	大祐	(麗澤瑞浪高校)	149	
103	北村 嘉之	(各務原高校)	武藤	8 4	判谷	6 1	判谷	6 3	判谷	6 3	上野	8 1	上野	拓輝	(市岐阜商業高校)	150	
104	武藤 涼	(武義高校)	武藤	8 3	判谷	6 1	判谷	6 3	判谷	6 3	上野	8 1	上野	勇輝	(八百津高校)	151	
105	朝比奈 祐亨	(可児工業高校)	田中	6 1	判谷	6 3	判谷	6 0	判谷	6 0	上野	8 1	上野	宏樹	(三和テニスクラブ)	152	
106	吉岡 尚毅	(各務野高校)	和田	8 4	判谷	6 3	判谷	6 0	判谷	6 0	上野	8 1	上野	一憲	(岐阜東高校)	153	
107	高木 翔一	(岐阜東高校)	和田	8 2	判谷	6 3	判谷	6 0	判谷	6 0	上野	8 1	上野	男	(加茂高校)	154	
108	和田 博光	(武義高校)	和田	8 2	判谷	6 3	判谷	6 0	判谷	6 0	上野	8 1	上野	涼	(武義高校)	155	
109	藤 瑛	(岐阜高専)	田原	6 2	判谷	6 3	判谷	6 0	判谷	6 0	上野	8 1	上野	直哉	(関商工高校)	156	
110	田原 拓磨	(加茂高校)	田原	8 4	判谷	6 3	判谷	6 0	判谷	6 0	上野	8 1	上野	良彦	(市岐阜商業高校)	157	
111	村上 祐樹	(岐南工業高校)	塚本	6 3	判谷	6 3	判谷	6 0	判谷	6 0	上野	8 1	上野	翔也	(岐阜城北高校)	158	
112	伊藤 貴康	(岐阜工業高校)	原尾	8 1	判谷	6 3	判谷	6 0	判谷	6 0	上野	8 1	上野	介	(麗澤瑞浪高校)	159	
113	原尾 徳人	(岐阜城北高校)	原尾	8 6	判谷	6 3	判谷	6 0	判谷	6 0	上野	8 1	上野	信	(山県高校)	160	
114	羽田 勝映	(関商工高校)	塚本	6 2	判谷	6 3	判谷	6 0	判谷	6 0	上野	8 1	上野	将之	(関商工高校)	161	
115	山本 潤	(加茂農林高校)	山本	8 1	判谷	6 3	判谷	6 0	判谷	6 0	上野	8 1	上野	諒也	(スマッシュ)	162	
116	加藤 有輝	(市岐阜商業高校)	塚本	8 5	判谷	6 3	判谷	6 0	判谷	6 0	上野	8 1	上野	将貴	(加納高校)	163	
117	塚本 裕紀	(麗澤瑞浪高校)	塚本	8 5	判谷	6 3	判谷	6 0	判谷	6 0	上野	8 1	上野	丸	(岐阜東高校)	164	
118	鈴木 章雅	(旭ヶ丘テニスクラブ)	鈴木	8 2	判谷	6 3	判谷	6 0	判谷	6 0	上野	8 1	上野	力斗	(加納高校)	165	
119	林 恵輔	(加茂農林高校)	山内	8 3	判谷	6 3	判谷	6 0	判谷	6 0	上野	8 1	上野	卓広	(麗澤瑞浪高校)	166	
120	山内 健史	(岐阜城北高校)	鈴木	6 2	判谷	6 3	判谷	6 0	判谷	6 0	上野	8 1	上野	拓也	(武義高校)	167	
121	高橋 宏輔	(八幡テニスクラブ)	金武	8 2	判谷	6 3	判谷	6 0	判谷	6 0	上野	8 1	上野	敬登	(加納高校)	168	
122	金武 寿憲	(コパン各務原T.S)	金武	8 2	判谷	6 3	判谷	6 0	判谷	6 0	上野	8 1	上野	涼太	(八幡テニスクラブ)	169	
123	古田 翔平	(各務原高校)	鈴木	2 6	判谷	6 3	判谷	6 0	判谷	6 0	上野	8 1	上野	太	(加茂農林高校)	170	
124	山川 凌	(武義高校)	大塚	6 1	判谷	6 3	判谷	6 0	判谷	6 0	上野	8 1	上野	瑛嗣	(八百津高校)	171	
125	吉田 孝一郎	(麗澤瑞浪高校)	大塚	8 2	判谷	6 3	判谷	6 0	判谷	6 0	上野	8 1	上野	雄太	(東濃高校)	172	
126	大塚 慶和	(加納高校)	大塚	9 8 (2)	判谷	6 3	判谷	6 0	判谷	6 0	上野	8 1	上野	祐太朗	(市岐阜商業高校)	173	
127	桜井 裕介	(関商工高校)	渡辺	8 1	判谷	6 3	判谷	6 0	判谷	6 0	上野	8 1	上野	明大	(関商工高校)	174	
128	渡辺 英明	(岐阜工業高校)	渡辺	8 5	判谷	6 3	判谷	6 0	判谷	6 0	上野	8 1	上野	一平	(岐阜工業高校)	175	
129	近藤 啓太	(八百津高校)	長崎	6 0	判谷	6 3	判谷	6 0	判谷	6 0	上野	8 1	上野	道則	(各務原高校)	176	
130	佐藤 慎太郎	(武義高校)	金武	8 2	判谷	6 3	判谷	6 0	判谷	6 0	上野	8 1	上野	拓也	(市岐阜商業高校)	177	
131	金武 孝幸	(加納高校)	金武	8 0	判谷	6 3	判谷	6 0	判谷	6 0	上野	8 1	上野	奨太	(岐阜城北高校)	178	
132	細野 真	(岐南工業高校)	川島	6 4	判谷	6 3	判谷	6 0	判谷	6 0	上野	8 1	上野	開登	(ピスタヴェルデ)	179	
133	大川 直矢	(加茂高校)	成田	8 3	判谷	6 3	判谷	6 0	判谷	6 0	上野	8 1	上野	啓太	(加茂高校)	180	
134	成田 英司	(インドアテニス一宮)	川島	5 7	判谷	6 3	判谷	6 0	判谷	6 0	上野	8 1	上野	雄紀	(岐南工業高校)	181	
135	川島 由暉	(麗澤瑞浪高校)	長崎	6 4	判谷	6 3	判谷	6 0	判谷	6 0	上野	8 1	上野	悠輝	(岐阜東高校)	182	
136	赤塚 亮太	(可児工業高校)	赤塚	8 0	判谷	6 3	判谷	6 0	判谷	6 0	上野	8 1	上野	亨斗	(武義高校)	183	
137	友松 義喜	(関商工高校)	長崎	6 4	判谷	6 3	判谷	6 0	判谷	6 0	上野	8 1	上野	隼也	(SCアクトス)	184	
138	河村 大樹	(市岐阜商業高校)	藤澤	8 0	判谷	6 3	判谷	6 0	判谷	6 0	上野	8 1	上野	拓也	(岐阜高専)	185	
139	藤澤 凌	(岐阜城北高校)	長崎	6 1	判谷	6 3	判谷	6 0	判谷	6 0	上野	8 1	上野	涼	(関商工高校)	186	
③ 140	長崎 勇樹	(TEAM RISING SUN)	長崎	8 5	判谷	6 3	判谷	6 0	判谷	6 0	上野	8 1	上野	亮太	(麗澤瑞浪高校)	187	②

3位決定

遠藤

8 4

6 9 秋山 — 遠藤 1 8 7

高校生男子ダブルス

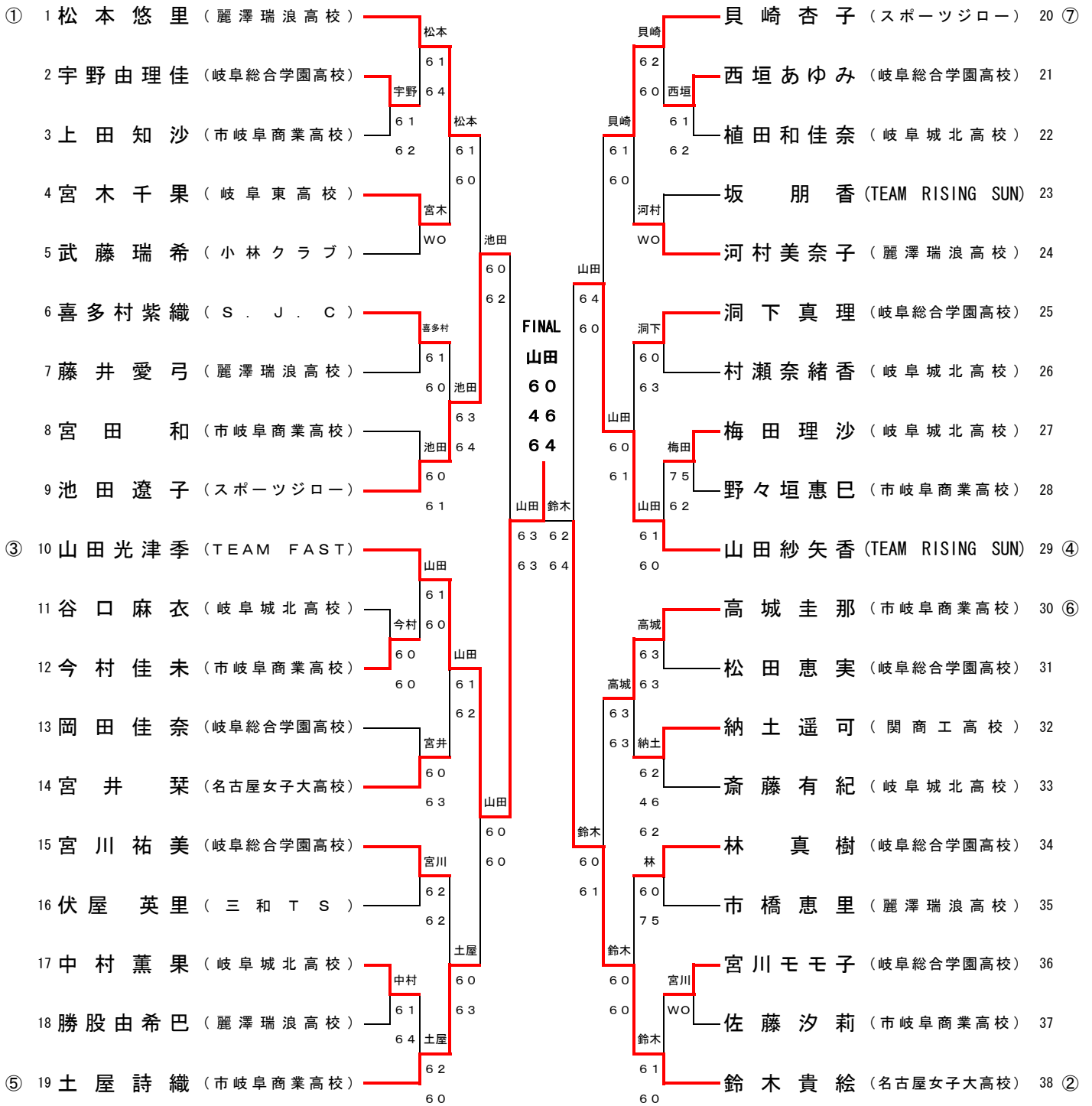
第16回岐阜ジュニアウィンターテニストーナメント

1R 2R 3R 4R QF SF SF QF 4R 3R 2R 1R

Table of tennis match results for boys' doubles. It lists player names, their schools, and the scores of their matches across various rounds from 1R to the final. The table is organized into two main columns of matches, with a central 'FINAL' section. Scores are indicated by numbers and sometimes by 'WO' (walkover) or 'BYE'.

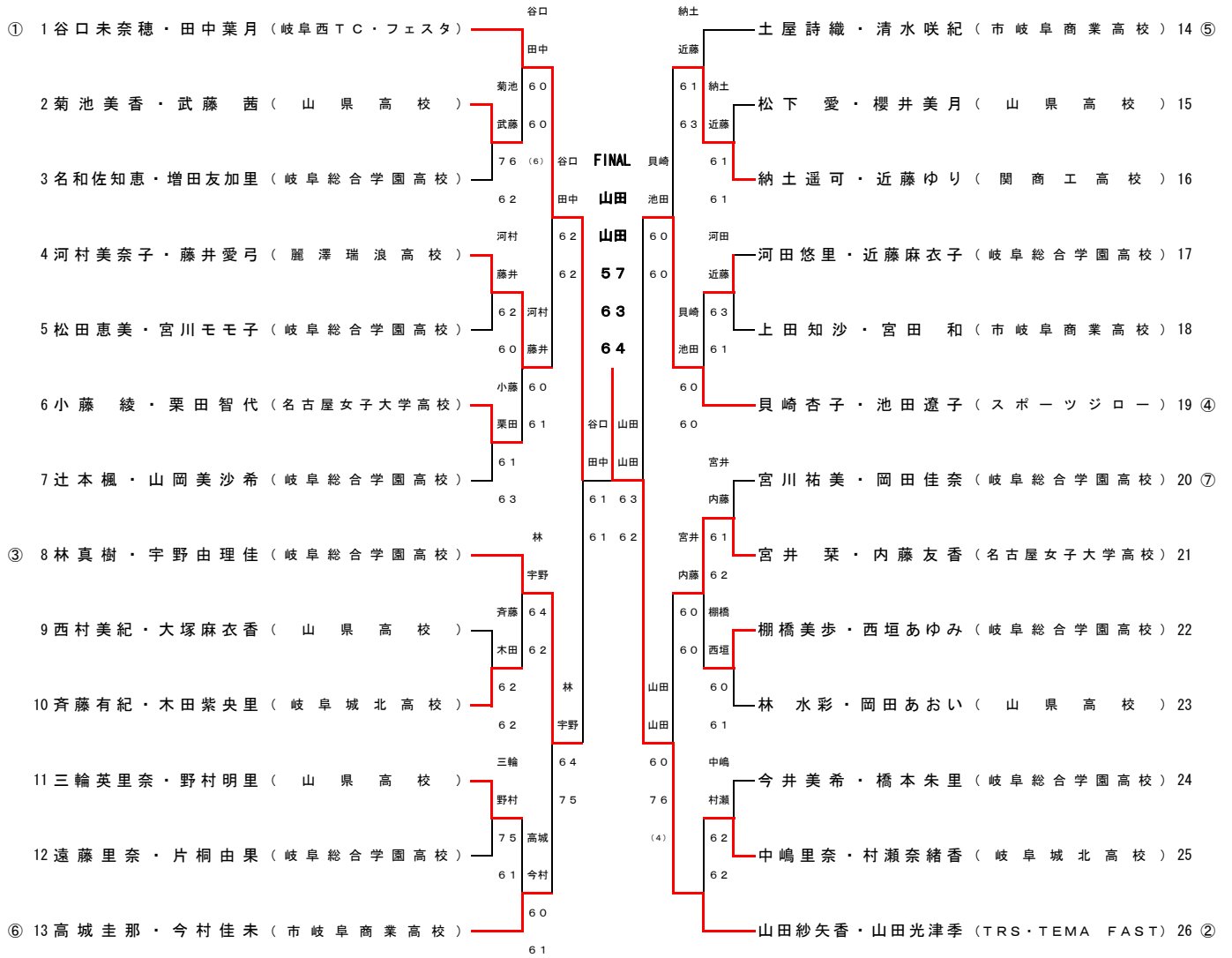
高校生女子シングルス

1R 2R 3R QF SF SF QF 3R 2R 1R



高校生女子ダブルス

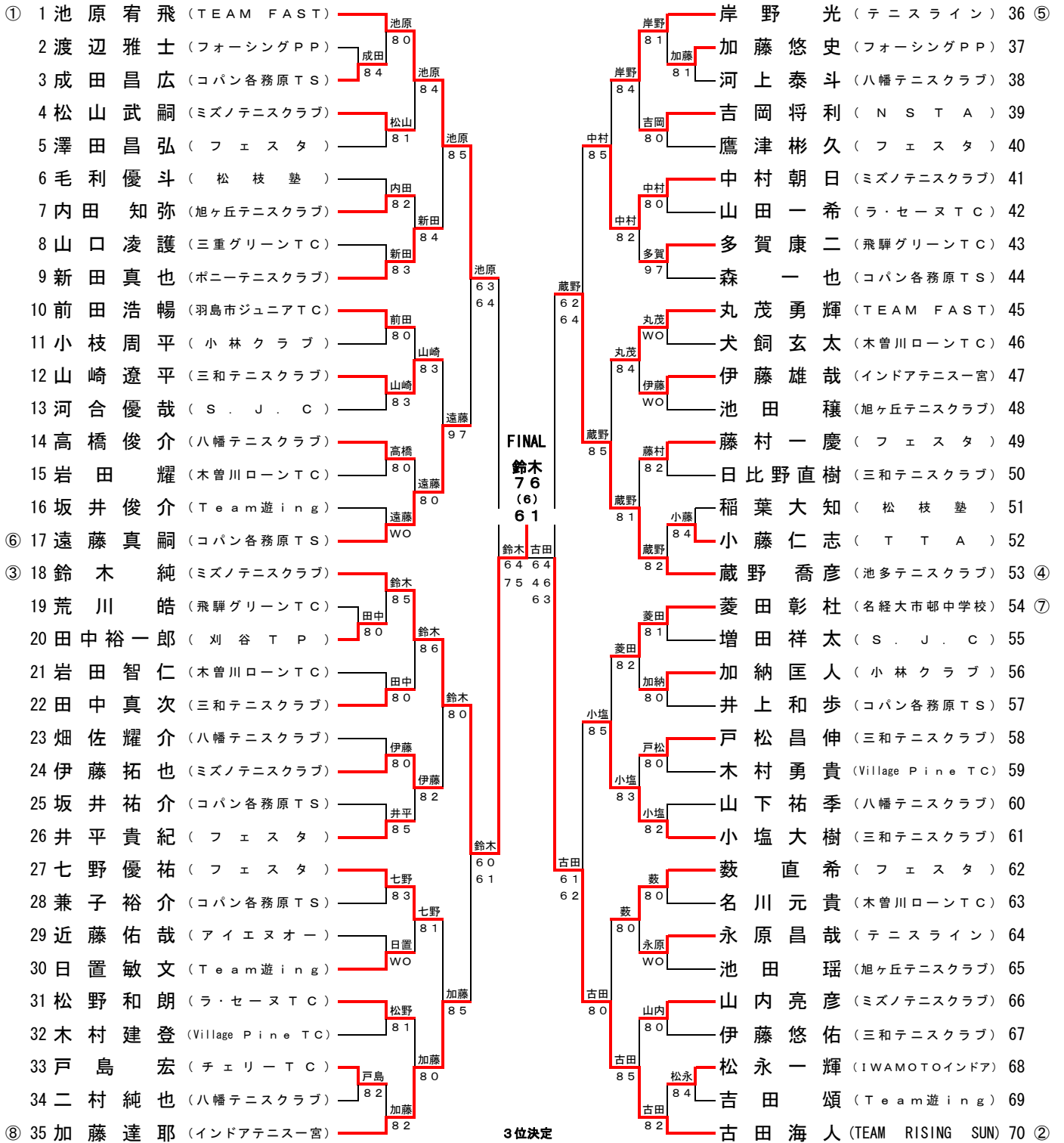
1R 2R QF SF SF QF 2R 1R



中学生男子シングルス

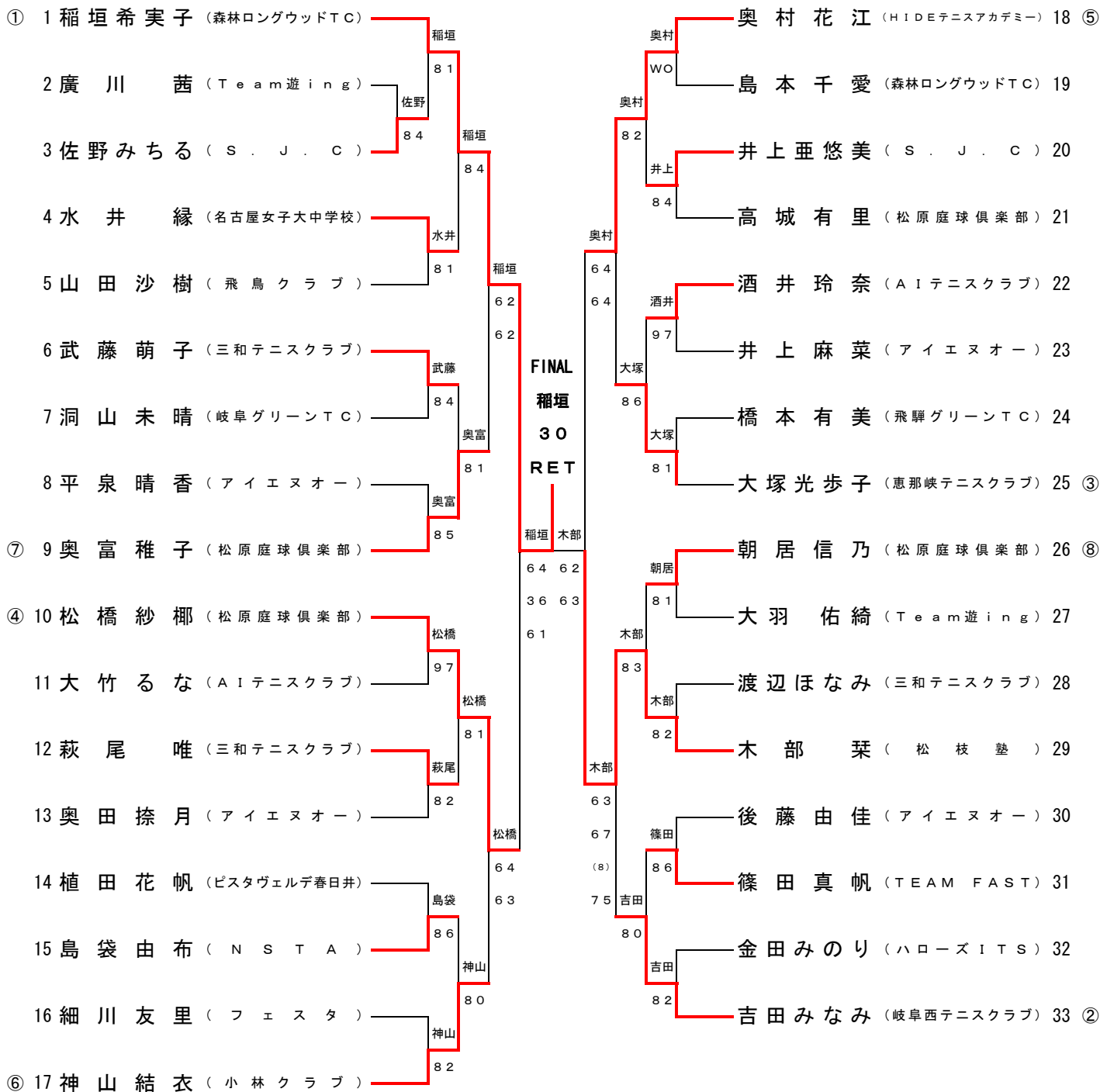
第16回岐阜ジュニアウィンターテニストーナメント

1R 2R 3R 4R QF SF SF QF 4R 3R 2R 1R



中学生女子シングルス

1R 2R 3R QF SF SF QF 3R 2R 1R



3位決定

松橋

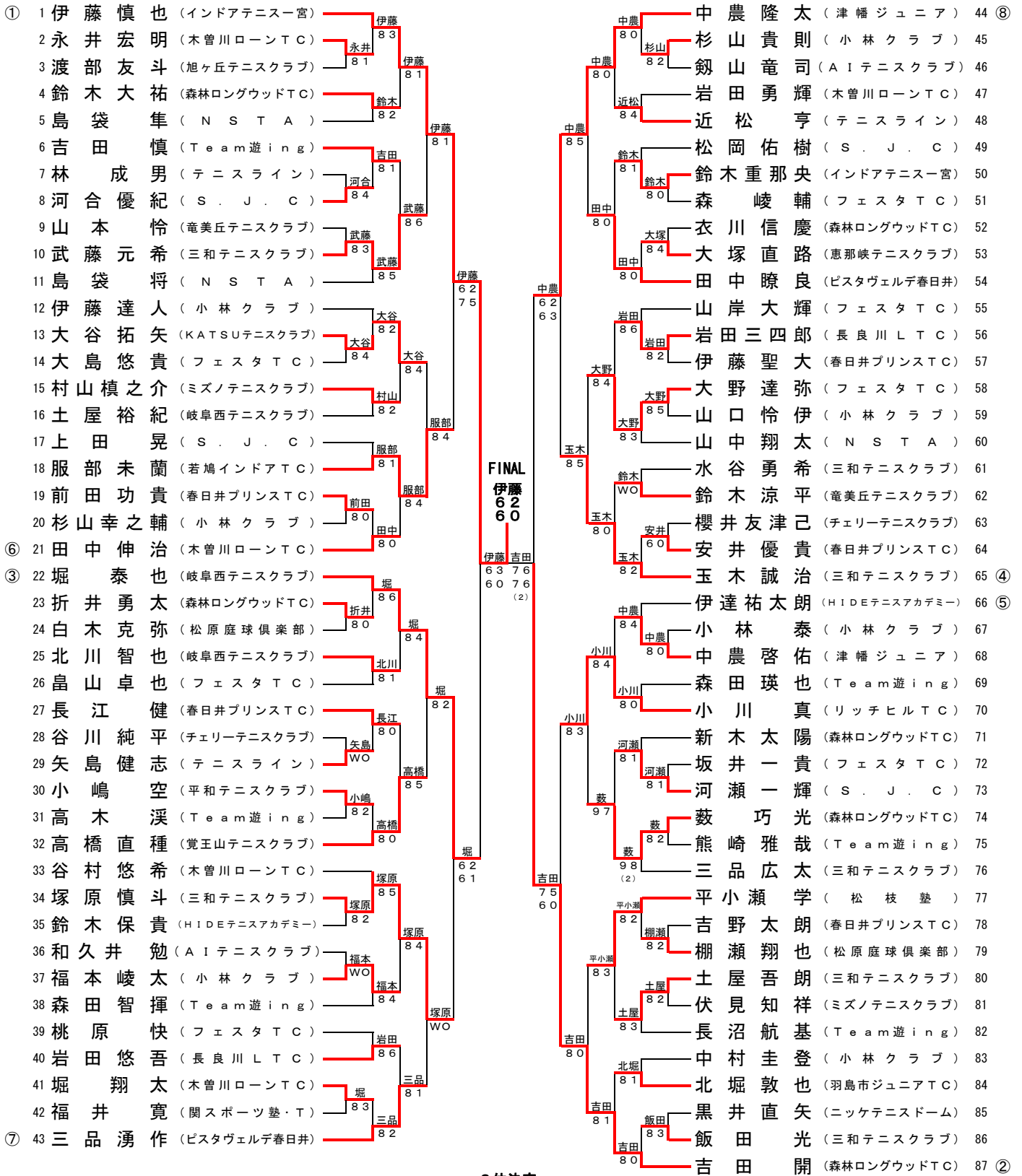
85

10 松橋 — 奥村 18

小学生男子シングルス

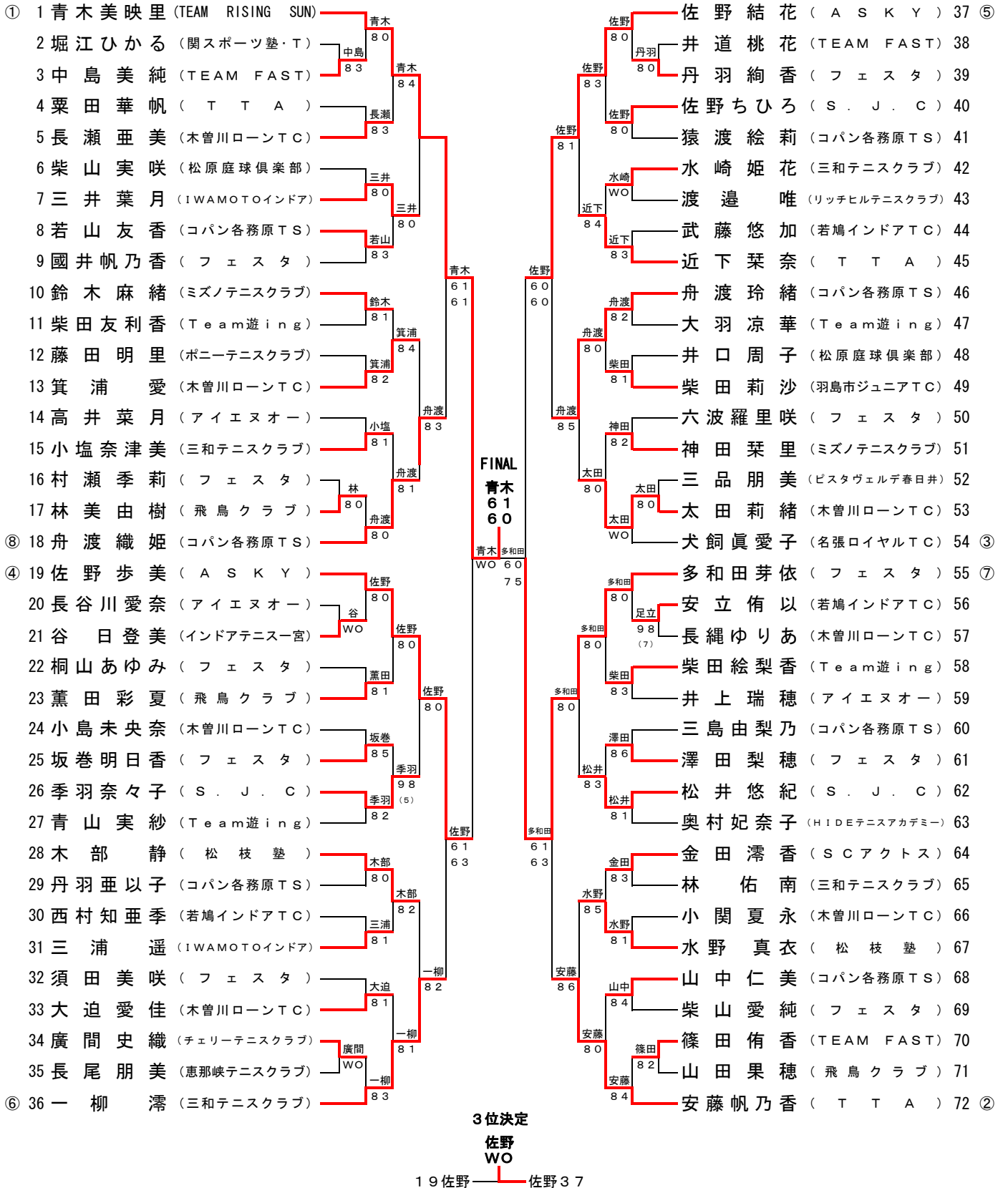
第16回岐阜ジュニアウインターテニストーナメント

1R 2R 3R 4R QF SF SF QF 4R 3R 2R 1R



小学生女子シングルス

1R 2R 3R 4R QF SF SF QF 4R 3R 2R 1R



中学生男子ダブルス

1R 2R QF SF SF QF 2R 1R

Table of tennis matches for middle school boys' doubles. Includes match numbers 1-19, player names, and scores. Final match: 古田・池原 7-5 七野.

中学生女子ダブルス

1R QF SF SF QF 1R

FINAL

青木・大塚

Table of tennis matches for middle school girls' doubles. Includes match numbers 1-14, player names, and scores. Final match: 青木・大塚 4-6 橋本.

小学生男子ダブルス

1R 2R QF SF SF QF 2R 1R

FINAL

伊藤・小林

Table of tennis matches for elementary school boys' doubles. Includes match numbers 1-18, player names, and scores. Final match: 伊藤・小林 4-6 新木.

小学生女子ダブルス

1R QF SF SF QF 1R

FINAL

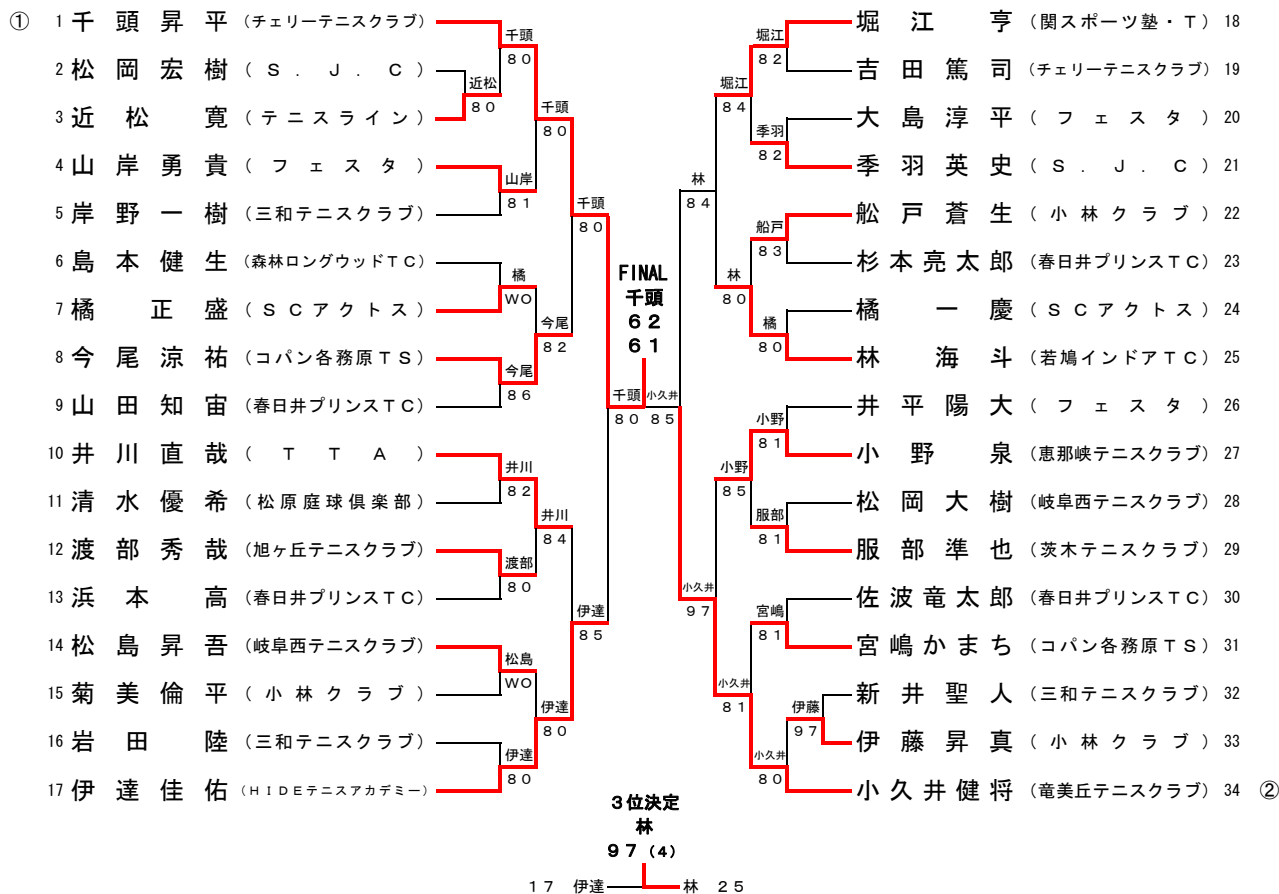
佐野・舟渡

0-6

Table of tennis matches for elementary school girls' doubles. Includes match numbers 1-10, player names, and scores. Final match: 佐野・舟渡 6-4 多和田.

小学生低学年男子シングルス

1R 2R 3R QF SF SF QF 3R 2R 1R



小学生低学年女子シングルス

1R 2R QF SF SF QF 2R 1R

