

# 高校生男子シングルス (1)

第15回岐阜ジュニアウィンターテニストーナメント

1R 2R 3R 4R 5R QF QF 5R 4R 3R 2R 1R

1 古田 陸人 (TEAM RISING SUN)	古田 8 1	小池 8 0	小池 祥 (帝京大学可児高校)	52
2 梶田 裕樹 (帝京大学可児高校)	上野 8 3	奥田 8 4	竹中 良臣 (岐南工業高校)	53
3 上野 諒 (各務原高校)	古田 6 3	奥田 忠宏 (大垣西高校)	54	
4 板津 典彦 (多治見高校)	早田 6 3	佐野 充 (岐阜工業高校)	55	
5 早田 昇平 (岐阜総合学園高校)	早田 8 1	小川 正喜 (加茂農林高校)	56	
6 大塚 慶和 (加納高校)	古川 WO	畠中 一成 (多治見高校)	57	
7 古川 寛幸 (武義高校)	古田 6 0	杉原 雄太 (市立岐阜商業高校)	58	
8 沖野 雄也 (八百津高校)	廣川 8 0	宮島 誠 (コバン各務原)	59	
9 川瀬 宏仁 (岐阜工業高校)	廣川 8 3	荒井 誠 (岐阜総合学園高校)	60	
10 廣川 涼 (関商工高校)	薫田 6 1	山内 光貴 (武義高校)	61	
11 和田 博光 (武義高校)	立木 8 2	渡辺 力斗 (加納高校)	62	
12 立木 俊宏 (市立岐阜商業高校)	薫田 8 4	鈴木 啓示 (麗澤瑞浪高校)	63	
13 薫田 英紀 (コバン各務原)	古田 6 0	長縄 高幸 (関商工高校)	64	
14 小林 佑也 (多治見高校)	古田 6 0	那須 圭馬 (武義高校)	65	
15 前田 洋輔 (加納高校)	前田 8 2	水口 晃宏 (各務野高校)	66	
16 藤村 勇佑 (八幡 T C)	前田 8 4	高田 知弥 (海津明誠高校)	67	
17 松下 成吾 (武義高校)	小林 6 4	秋山 昌慶 (多治見高校)	68	
18 脇田 慶一 (岐南工業高校)	松下 7 6 (5)	田中 洋 (岐阜総合学園高校)	69	
19 平木 宏卓 (市立岐阜商業高校)	松下 8 2	朝比奈 祐享 (可児工業高校)	70	
20 堀 達哉 (関商工高校)	水谷 6 4	戸谷 紘基 (加納高校)	71	
21 松村 祐平 (岐阜工業高校)	水谷 0 6	塚本 裕紀 (麗澤瑞浪高校)	72	
22 水谷 裕之 (テニスジャンクション)	水谷 7 6 (4)	大澤 武嗣 (八幡 T C)	73	
23 大野 将司 (武義高校)	大野 6 4	高木 政徳 (市立岐阜商業高校)	74	
24 神谷 友樹 (アクトス)	大野 8 3	吉村 達紀 (坂下高校)	75	
25 渡邊 岳寛 (麗澤瑞浪高校)	渡邊 8 1	吉田 佳宏 (武義高校)	76	
26 佐藤 航 (Team遊ing)	武藤 8 2	岩田 英丸 (小林クラブ)	77	
27 武藤 翔哉 (岐阜城北高校)	武藤 8 1	武井 脩 (岐南工業高校)	78	
28 野田 倫臣 (三和 T C)	福井 6 3	熊崎 太志 (関商工高校)	79	
29 松波 紀輝 (加納高校)	松波 4 6	上村 国大 (岐阜高等専門学校)	80	
30 判谷 周哉 (八幡 T C)	松波 6 3	田村 勇樹 (武義高校)	81	
31 藤田 雄大 (大垣西高校)	福井 8 6	深井 拓哉 (市立岐阜商業高校)	82	
32 福井 大貴 (岐阜総合学園高校)	福井 8 1	細江 陣 (加納高校)	83	
33 長屋 智仁 (岐南工業高校)	福井 6 1	磯崎 匠吾 (麗澤瑞浪高校)	84	
34 羽田 巧 (市立岐阜商業高校)	福井 6 3	羽根 裕也 (各務原高校)	85	
35 山口 達也 (武義高校)	羽田 8 4	横山 健 (コバン各務原)	86	
36 中嶋 悠太 (多治見高校)	羽田 8 2	鈴木 健太郎 (帝京大学可児高校)	87	
37 金武 寿憲 (コバン各務原)	金武 6 3	田中 健介 (多治見高校)	88	
38 河合 秀晃 (関商工高校)	金武 8 0	浅野 謙士 (岐阜工業高校)	89	
39 古川 智崇 (武義高校)	金武 8 3	加納 秀彦 (武義高校)	90	
40 森 光輝 (岐阜総合学園高校)	森 6 1	西尾 友宏 (多治見高校)	91	
41 水口 卓哉 (東濃高校)	森 6 2	武藤 涼 (武義高校)	92	
42 森瀬 将志 (岐南工業高校)	森 3 6	松浦 拓司 (岐阜工業高校)	93	
43 松原 一馬 (帝京大学可児高校)	松原 6 4	森 雄大 (岐阜総合学園高校)	94	
44 森本 良太 (岐阜工業高校)	松原 6 7	加藤 義人 (多治見ジュニア)	95	
45 吉田 孝一郎 (麗澤瑞浪高校)	森本 9 8 (3)	加藤 涼 (可児工業高校)	96	
46 塩田 浩之 (市立岐阜商業高校)	森本 8 1	清水 宏祐 (加納高校)	97	
47 高井 大輔 (松原庭球倶楽部)	吉田 6 2	小森 勇紀 (関商工高校)	98	
48 羽田野 照太 (武義高校)	吉田 6 1	中村 英幹 (岐阜城北高校)	99	
49 林 洋佑 (多治見高校)	吉田 8 4	河合 裕光 (武義高校)	100	
50 加藤 悦久 (加納高校)	林 6 1	平岩 涼太 (八幡 T C)	101	
51 玉木 圭司 (TEAM FAST)	林 8 5	石川 雄太 (東濃高校)	102	
	玉木 8 1	井戸 雄太 (清翔高校)	103	

FINAL

古田 6 2

朝居 1 5 5

1 古田 朝居 1 5 5

# 高校生男子シングルス (2)

第15回岐阜ジュニアウィンターテニストーナメント

1R 2R 3R 4R 5R QF QF 5R 4R 3R 2R 1R

104 猿渡 凌 (コバン各務原)	8.1	猿渡	加藤	加藤 貴弘 (コバン各務原)	156
105 籠橋 勇輝 (八百津高校)	8.6	籠橋	横山	横山 実 (武義高校)	157
106 高橋 宏輔 (八幡TC)	8.6	高橋	原	原 大地 (坂下高校)	158
107 山内 健史 (岐阜城北高校)	6.3	山内	伊藤	伊藤 翔平 (関商工高校)	159
108 岸本 勇介 (麗澤瑞浪高校)	8.1	岸本	吉岡	吉岡 尚毅 (各務野高校)	160
109 西田 慎悟 (武義高校)	8.2	西田	江川	安田 隼 (大垣西高校)	161
110 勝野 俊作 (各務原高校)	8.4	勝野	江川	江川 達矢 (市立岐阜商業高校)	162
111 杉原 俊宏 (岐阜高等専門学校)	8.6	杉原	平井	平井 祥太 (多治見高校)	163
112 金武 孝幸 (加納高校)	8.1	金武	山藤	山藤 涼平 (武義高校)	164
113 河村 朋也 (関商工高校)	8.1	河村	杉田	杉田 達郎 (加納高校)	165
114 廣瀬 貴大 (岐阜工業高校)	8.1	廣瀬	澤田	澤田 祐希 (帝京大学可児高校)	166
115 日比野 拓矢 (多治見高校)	8.1	日比野	磯野	磯野 慶一 (岐南工業高校)	167
116 井上 拓 (武義高校)	8.4	井上	清水	清水 巧督 (八幡TC)	168
117 安田 成輝 (関商工高校)	8.0	安田	箕成	箕成 良彦 (市立岐阜商業高校)	169
118 山下 大貴 (市立岐阜商業高校)	8.0	山下	林	林 宏祐 (各務原高校)	170
119 長尾 知晃 (多治見高校)	WO	長尾	須田	須田 晃嘉 (武義高校)	171
120 佐藤 慎太郎 (武義高校)	6.1	佐藤	平田	平田 高士 (関商工高校)	172
121 吉澤 守央 (岐阜総合学園高校)	8.0	吉澤	石谷	石谷 健人 (岐阜総合学園高校)	173
122 栗山 寛 (加納高校)	8.2	栗山	吉野	吉野 貴尋 (多治見高校)	174
123 塩谷 将悟 (コバン各務原)	7.6	塩谷	藤澤	藤澤 凌 (岐阜城北高校)	175
124 水谷 純也 (三和TC)	WO	水谷	水口	水口 裕貴 (八百津高校)	176
125 小森 聖也 (可児工業高校)	8.4	小森	野村	野村 慎太郎 (八幡TC)	177
126 長野 友宏 (岐南工業高校)	8.4	長野	近藤	近藤 勇太 (加納高校)	178
127 河村 悠太 (岐阜工業高校)	6.4	河村	中宮	中宮 弘貴 (麗澤瑞浪高校)	179
128 松岡 誠 (大垣西高校)	8.1	松岡	石田	石田 旭人 (武義高校)	180
129 河合 佑樹 (武義高校)	8.1	河合	小木	小木 曾慧 (岐阜工業高校)	181
130 佐藤 拓 (Team遊ing)	WO	佐藤	坂本	坂本 涼 (岐南工業高校)	182
131 田中 一平 (岐阜総合学園高校)	8.6	田中	林	林 拓也 (武義高校)	183
132 河合 秀哉 (多治見高校)	6.3	河合	清水	清水 元文 (大垣西高校)	184
133 高橋 亮太 (八幡TC)	6.1	高橋	西脇	西脇 潤 (市立岐阜商業高校)	185
134 森 啓泰 (岐阜工業高校)	8.0	森	玉木	玉木 亮 (TEAM FAST)	186
135 喜多村 翔斗 (大垣東高校)	8.0	喜多村	赤塚	赤塚 郁郎 (多治見高校)	187
136 神戸 将暢 (小林クラブ)	9.8	神戸	赤塚	加藤 雅大 (岐阜総合学園高校)	188
137 福田 隼也 (東濃高校)	8.2	福田	浅井	浅井 一貴 (加納高校)	189
138 佐藤 孝昭 (武義高校)	8.4	佐藤	加藤	加藤 翔吾 (武義高校)	190
139 篠田 敬登 (加納高校)	8.4	篠田	平野	平野 友哉 (ハローズインドアT.S)	191
140 北村 直紀 (市立岐阜商業高校)	7.6	北村	棚瀬	棚瀬 秀哉 (関商工高校)	192
141 小木曾 哲也 (帝京大学可児高校)	8.1	小木曾	宇佐見	宇佐見 啓 (コバン各務原)	193
142 大森 泰佑 (コバン各務原)	8.0	大森	松永	松永 亮平 (麗澤瑞浪高校)	194
143 松下 大祐 (麗澤瑞浪高校)	6.2	松下	山下	山下 和哉 (八幡TC)	195
144 松田 裕輝 (岐南工業高校)	8.0	松田	今井	今井 大輔 (多治見高校)	196
145 成栗 仁志 (武義高校)	8.4	成栗	松原	松原 奨 (加納高校)	197
146 島戸 俊裕 (岐阜総合学園高校)	6.4	島戸	井上	井上 直志郎 (岐阜総合学園高校)	198
147 丹羽 将大 (関商工高校)	8.4	丹羽	奥田	奥田 治 (帝京大学可児高校)	199
148 岩田 有矢 (市立岐阜商業高校)	8.4	岩田	坂井	坂井 瞬矢 (岐阜城北高校)	200
149 小山 智己 (多治見高校)	8.3	小山	藤澤	藤澤 康平 (岐阜工業高校)	201
150 林 祐太郎 (清翔高校)	8.3	林	加木屋	加木屋 秀 (東濃高校)	202
151 廣瀬 紀章 (加納高校)	8.6	廣瀬	伊藤	伊藤 太平 (岐阜高等専門学校)	203
152 沖野 公寛 (加茂農林高校)	8.6	沖野	西部	西部 貴揮 (武義高校)	204
153 中村 佑太郎 (テニスジャンクション)	8.6	中村	羽田	羽田 勝映 (関商工高校)	205
154 森 貴裕 (武義高校)	8.6	森	磯野	磯野 裕一郎 (麗澤瑞浪高校)	206
155 朝居 孝信 (岐阜西TC)	8.3	朝居	幅	幅 亮二 (清翔高校)	207

SF  
朝居 4.6  
加藤 6.2  
加藤 6.0

朝居 6.1 1.6  
加藤 2.6 6.2  
加藤 6.1 6.4

朝居 6.2  
加藤 6.2

朝居 6.2  
加藤 6.2

朝居 8.1  
加藤 WO

朝居 6.2  
加藤 4.6  
加藤 6.4

朝居 6.2  
加藤 6.7  
加藤 (5) 6.1

朝居 6.2  
加藤 (2) 7.6

朝居 6.1  
加藤 6.1

朝居 6.2  
加藤 8.5

朝居 6.2  
加藤 8.4

朝居 8.5  
加藤 8.5

朝居 6.8  
加藤 1.5  
加藤 5.6

朝居 3位決定  
加藤 8.5

# 高校生男子ダブルス

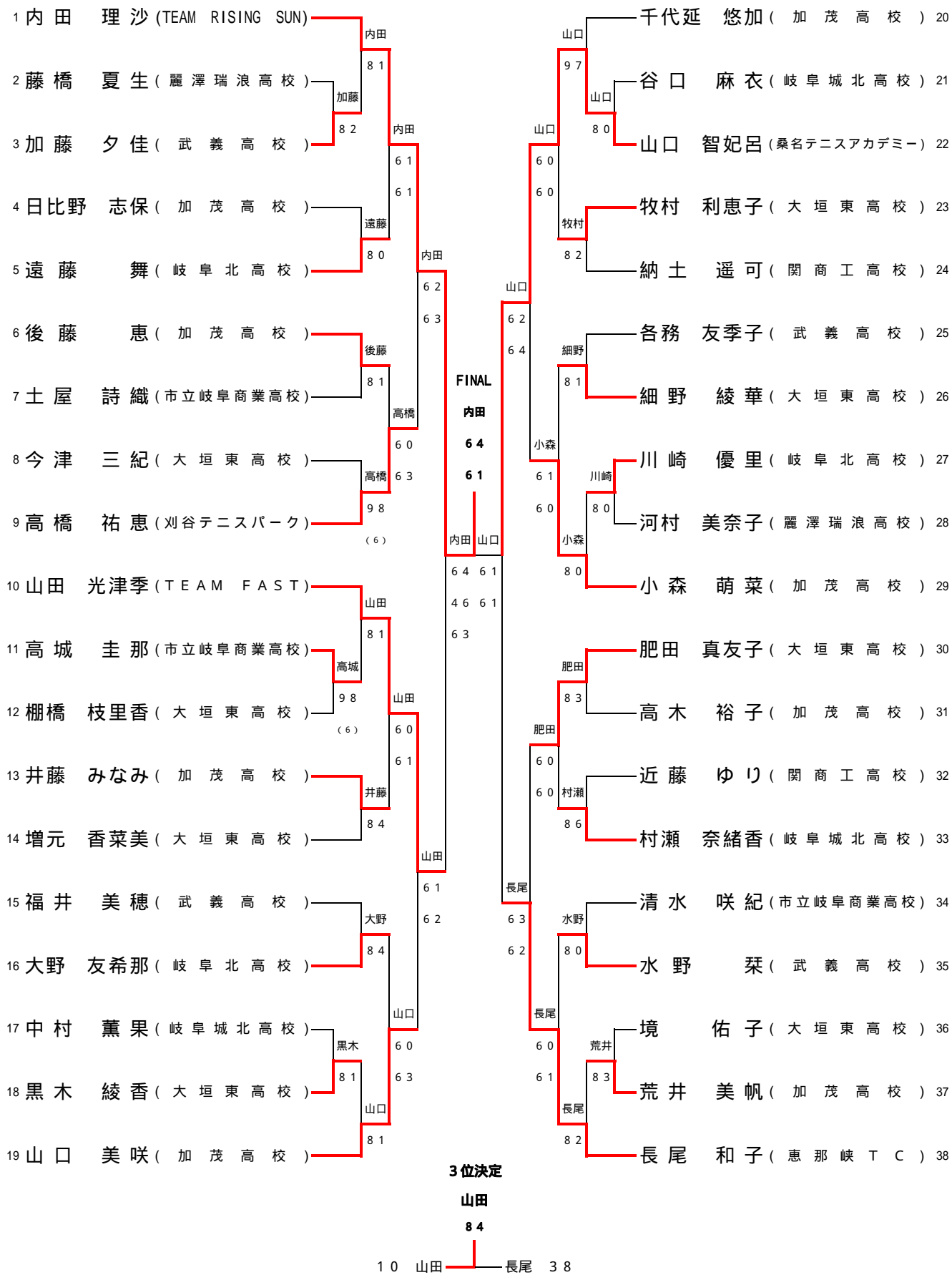
第15回岐阜ジュニアウィンターテニストーナメント

1R 2R 3R 4R QF SF SF QF 4R 3R 2R 1R

1 加藤 貴弘・大久保 裕也 (コパン各務原)	幅 亮二・小池 祥 (清翔高・帝京大可見高)	52
2 佐々木 一真・平野 拓馬 (ロングウッド鈴鹿)	中村 佑太郎・水谷 裕之 (テニスジャンクション)	53
3 小森 勇記・堀 達哉 (関商工高校)	古川 寛幸・加藤 翔吾 (武義高校)	54
4 武藤 涼・西田 慎悟 (武義高校)	福田 尚毅・水口 晃宏 (各務野高校)	55
5 福井 大貴・吉澤 守史 (岐阜総合学園高校)	福田 隼也・内田 智也 (東濃高校)	56
6 廣瀬 紀章・川瀬 宏仁 (加納高校)	棚瀬 秀哉・長縄 高幸 (関商工高校)	57
7 鈴木 啓示・磯野 祐一朗 (麗澤瑞浪高校)	田中 洋・石谷 健人 (岐阜総合学園高校)	58
8 岩田 有矢・若原 良太 (市立岐阜商業高校)	清水 元文・奥田 忠宏 (大垣西高校)	59
9 上野 諒・勝野 俊作 (各務原高校)	佐藤 孝昭・小栗 辰哉 (武義高校)	60
10 藤本 直斗・沖野 公寛 (加茂農林高校)	金武 寿憲・笠原 拓也 (コパン各務原・岐阜総合学園)	61
11 河合 裕光・成栗 仁志 (武義高校)	前田 洋輔・浅井 一貴 (加納高校)	62
12 原尾 徳人・辻 京助 (岐阜城北高校)	判谷 周哉・佐藤 拓 (八幡T.C・Team遊ing)	63
13 服部 佑太郎・石川 雄太 (東濃高校)	林 洋佑・小林 佑也 (多治見高校)	64
14 日比野 拓矢・中嶋 悠太 (多治見高校)	山田 嘉人・小川 正喜 (加茂農林高校)	65
15 武藤 翔哉・藤澤 凌 (岐阜城北高校)	坂井 松大祐・磯崎 匠吾 (麗澤瑞浪高校)	66
16 平岩 涼太・野村 慎太郎 (八幡テニスC)	坂井 瞬矢・金澤 秀一 (岐阜城北高校)	67
17 渡邊 岳寛・塚本 裕紀 (麗澤瑞浪高校)	山田 一輝・桐山 雄大 (多治見高校)	68
18 柳屋敷 稜祐・大場 信行 (岐南工業高校)	加藤 雅大・島戸 俊裕 (岐阜総合学園高校)	69
19 渡辺 力斗・大塚 慶和 (加納高校)	西脇 潤・立木 俊宏 (市立岐阜商業高校)	70
20 吉見 大史・安田 翔 (大垣西高校)	坂井 一平・伊藤 法史 (可児工業高校)	71
21 早田 昇平・井上 直志郎 (岐阜総合学園高校)	吉岡 大介・菱田 幸祐 (各務原高校)	72
22 西部 貴揮・須田 晃嘉 (武義高校)	羽迫 陽介・長崎 智之 (海津明誠高校)	73
23 松村 祐平・松浦 拓司 (岐阜工業高校)	杉田 達郎・篠田 敬登 (加納高校)	74
24 長谷川 智城・熊沢 雄介 (可児工業高校)	佐々木 恵一・服部 泰徳 (多治見高校)	75
25 平井 祥太・秋山 昌慶 (多治見高校)	水野 宏樹・平下 陽一 (武義高校)	76
26 朝居 孝信・玉木 圭司 (岐阜西T.C・TEAM FAST)	古田 陸人・木村 光希 (TEAM RISING SUN・ミズノT.C)	77
27 佐藤 直城・大和谷 拓也 (東濃高校)	岩田 英丸・武井 脩 (小林クラブ・岐南工業高)	78
28 松下 成吾・林 拓也 (武義高校)	今井 大輔・竹井 裕一郎 (多治見高校)	79
29 竹中 将人・酒井 龍也 (大垣西高校)	森 貴裕・大野 将司 (武義高校)	80
30 中村 英幹・山内 健史 (岐阜城北高校)	長尾 知晃・西尾 知宏 (多治見高校)	81
31 藤村 翔太・長尾 大輔 (八百津高校)	藤吉 智也・大矢 研吾 (県岐阜商高・名古屋高)	82
32 森 光輝・森 雄大 (岐阜総合学園高校)	浅野 謙士・小木 曾 慧 (岐阜工業高校)	83
33 平野 友哉・宇佐見 啓 (ハローズ岐阜・コパン各務原)	鈴木 尉浩・山田 奨太 (可児工業高校)	84
34 石田 旭人・山内 光貴 (武義高校)	長縄 司・森 正弥 (海津明誠高校)	85
35 戸谷 紘基・加藤 悦久 (加納高校)	松原 奨・松波 紀輝 (加納高校)	86
36 深井 拓哉・箕成 良彦 (市立岐阜商業高校)	田村 勇樹・吉田 佳宏 (武義高校)	87
37 田中 健介・畠中 一成 (多治見高校)	羽田 勝映・安田 成輝 (関商工高校)	88
38 廣川 涼・平田 高士 (関商工高校)	青木 宏介・塩田 浩之 (市立岐阜商業高校)	89
39 長野 友宏・坂本 涼 (岐南工業高校)	中宮 弘貴・吉田 孝一郎 (麗澤瑞浪高校)	90
40 河合 佑樹・山藤 涼平 (武義高校)	石田 直史・加木屋 秀 (東濃高校)	91
41 吉野 貴尋・板津 典彦 (多治見高校)	和田 博光・加納 秀彦 (武義高校)	92
42 神戸 将暢・江川 達矢 (小林クラブ・市岐阜商高)	金武 孝幸・清水 宏祐 (加納高校)	93
43 菱田 尚平・下村 慎二 (海津明誠高校)	大澤 武嗣・高橋 亮太 (八幡テニスC)	94
44 猪狩 拓哉・纈織 健史 (可児工業高校)	高橋 建太・川端 裕貴 (岐阜城北高校)	95
45 児島 翔太・安田 拓弥 (武義高校)	林 宏祐・羽根 裕也 (各務原高校)	96
46 上村 国大・吉田 寛 (岐阜高専)	小倉 大地・安田 隼 (大垣西高校)	97
47 岸本 勇介・松永 亮平 (麗澤瑞浪高校)	荒居 誠・田中 一平 (岐阜総合学園高校)	98
48 杉原 雄大・羽田 巧 (市立岐阜商業高校)	松原 寛・河田 英明 (岐南工業高校)	99
49 赤塚 郁郎・小木曾 伸 (多治見高校)	河村 朋也・河合 秀晃 (関商工高校)	100
50 清水 巧督・高橋 宏輔 (八幡テニスC)	小坂 京祐・後藤 鷹 (多治見高校)	101
51 井戸 雄太・浅野 拓哉 (清翔高・名古屋高)	小木曾 哲也・松原 一馬 (帝京大学可見高校)	102
	林 裕介・藤井 佑介 (県立岐阜商業高校)	103

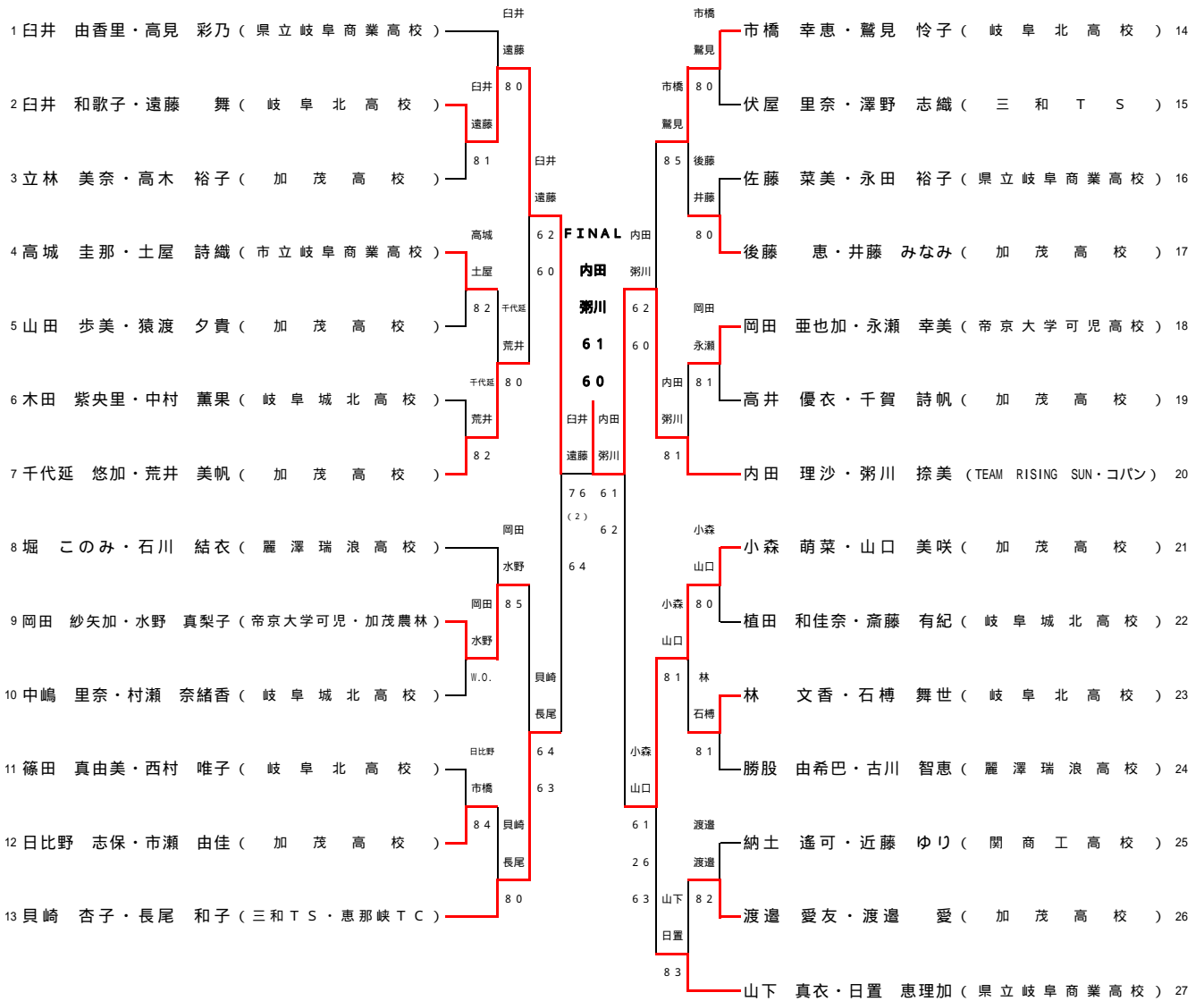
# 高校生女子シングルス

1R 2R 3R QF SF SF QF 3R 2R 1R



# 高校生女子ダブルス

1R 2R QF SF SF QF 2R 1R



# 中学生男子シングルス

第15回岐阜ジュニアウィンターテニストーナメント

1R 2R 3R 4R QF SF SF QF 4R 3R 2R 1R

1	三品 哲平 ( T T A )	三品 8 3	杉山 雄己 ( 小林クラブ )	44
2	林 航平 (アドバンテージ21)	林 8 3	旗 勇貴 ( 八幡 T C )	45
3	間瀬 祐弥 ( 常磐中学校 )	三品 6 3	河村 恭梧 ( 木曾川 L T C )	46
4	松山 武嗣 ( ミズノ T C )	松山 6 0	内田 知弥 ( 旭ヶ丘 T C )	47
5	大橋 将司 ( S C アクトス )	W.O.	木村 建登 ( ニ ッ ケ )	48
6	鈴置 真康 (インドアテニス一宮)	三品 6 0	上田 遼太 ( 松原庭球倶楽部 )	49
7	青木 俊介 ( 八幡 T C )	遠藤 8 1	大野 元貴 ( T T A )	50
8	遠藤 真嗣 (コパン各務原)	演奏 8 1	杉本 真二郎 ( チェリー T C )	51
9	横山 達哉 ( 小林クラブ )	今井 6 4	伊藤 拓也 ( ミズノ T C )	52
10	日丸 陽介 ( 松原庭球倶楽部 )	日丸 2 6	河田 佳祐 ( 三和 T C )	53
11	今井 良 ( 旭ヶ丘 T C )	8 5	北堀 拓也 ( 羽島市ジュニア T C )	54
12	平岩 淳 ( 八幡 T C )	今井 7 5	北堀 拓也 ( 羽島市ジュニア T C )	54
13	吉岡 将利 ( N S T A )	三品 6 1	山谷 知輝 ( メ ッ ツ )	55
14	吉田 博基 ( 木曾川 L T C )	6 2	坪井 郁弥 ( T T A )	56
15	大場 大慶 ( 旭ヶ丘 T C )	平岩 8 2	阿部 悠司 ( Team遊 i n g )	57
16	鳥村 匠 ( T T A )	吉岡 8 6	阿部 悠司 ( Team遊 i n g )	57
17	木村 勇貴 ( ニ ッ ケ )	平岩 6 1	永井 勇太 ( インドアテニス一宮 )	58
18	佐合 智成 ( チェリー T C )	鳥村 8 6	河合 優哉 ( S J C )	59
19	田中 真次 ( 三和 T C )	佐合 6 3	森 一也 ( コパン各務原 )	60
20	東儀 佑紀 ( ニューウィンブルドン )	7 5	若山 託也 ( フェスタ )	61
21	西依 暁 ( 桑名庭球倶楽部 )	東儀 6 1	足立 翼 ( 八幡 T C )	62
22	長崎 勇樹 ( フェスタ )	8 2	平田 幹人 ( S C アクトス )	63
23	杉野 利光 ( リッチヒル T C )	東儀 7 6	吉川 翔 ( 名古屋中学校 )	64
24	河上 嘉孝 ( 八幡 T C )	東儀 ( 2 ) 8 2	森 大樹 ( 三和 T C )	65
25	小藤 仁志 ( T T A )	W.O.	古田 海人 ( TEAM RISING SUN )	66
26	一柳 遼 ( 三和 T C )	長崎 8 0	大賀 一樹 ( KATSU T C )	67
27	白木 佑 ( 松原庭球倶楽部 )	長崎 6 3	丸茂 勇輝 ( TEAM FAST )	68
28	植中 郁登 ( ロランインドア )	6 1	末次 敦貴 ( フェスタ )	69
29	稲葉 大知 ( 松枝塾 )	8 1	加藤 達耶 ( インドアテニス一宮 )	70
30	山岸 慎 ( コパン各務原 )	長崎 6 1	松山 泰規 ( ミズノ T C )	71
31	鈴木 純 ( ミズノ T C )	白木 8 2	曾根 良晃 ( 松原庭球倶楽部 )	72
32	加藤 謙一 ( 旭ヶ丘 T C )	稲葉 W.O.	兼子 裕介 ( コパン各務原 )	73
33	野村 洸太 ( KATSU T C )	鈴木 6 1	藤川 輝昭 ( チェリー T C )	74
34	足立 陽介 ( 松原庭球倶楽部 )	6 2	塚原 佑樹 ( アドバンテージ21 )	75
35	小枝 周平 ( 小林クラブ )	8 3	山田 祥平 ( T T A )	76
36	山田 英史 ( 八幡 T C )	足立 8 1	山崎 遼平 ( 三和 T C )	77
37	塚原 良亮 ( 三和 T C )	足立 6 2	山内 亮彦 ( ミズノ T C )	78
38	安藤 寛之 ( T T A )	6 0	平塚 晶崇 ( S C アクトス )	79
39	青木 大輔 (アドバンテージ21)	山田 8 6	片平 和宏 ( 名古屋中学校 )	80
40	西口 康治 ( チェリー T C )	山田 9 7	二村 将也 ( 八幡 T C )	81
41	竹中 飛翔 ( S C アクトス )	西口 W.O.	畑佐 航平 ( 八幡 T C )	82
42	八木 大地 ( 名古屋中学校 )	西口 6 1	甲斐 由紘 ( N S T A )	83
43	渡辺 浩太 ( TEAM FAST )	8 2	新田 真也 ( コパン各務原 )	84
		8 1	坂下 博人 ( 常磐中学校 )	85
		8 1	秋山 和潤 ( 旭ヶ丘 T C )	86

### FINAL

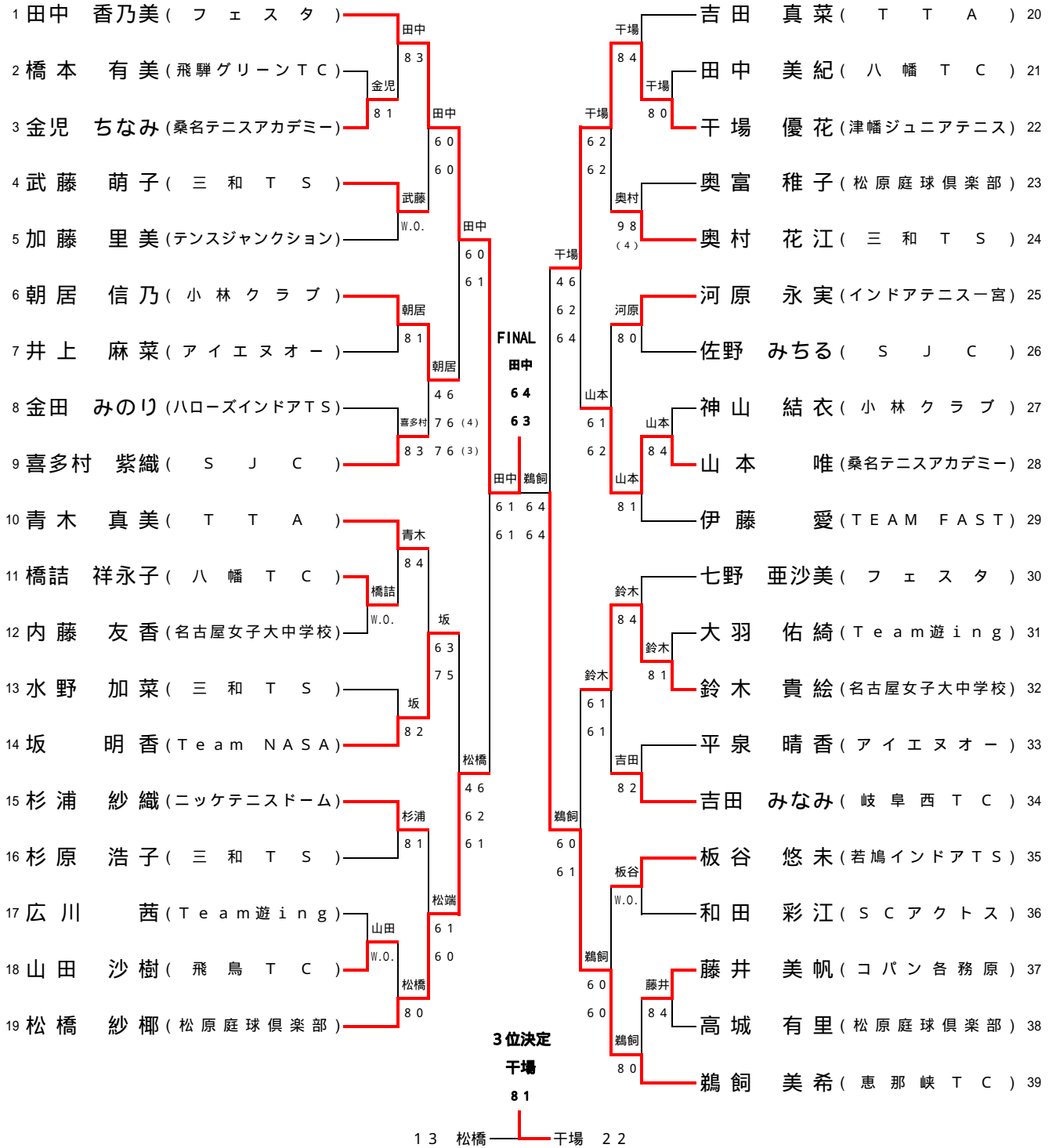
古田 3 6
6 2
6 1

### 3位決定

永井 8 2
--------

# 中学生女子シングルス

1R 2R 3R QF SF SF QF 3R 2R 1R



# 中学生男子ダブルス

第15回岐阜ジュニアインターテニストーナメント

	1R	2R	QF	SF	SF	QF	2R	1R	
1	横山 達哉・杉山 雄己 (小林クラブ・木曾川LTC)	杉山 杉山	9.7	横山 杉山	8.4	FINAL 太田 長田 6.4	西口 佐合 6.0 7.6 6.3 (4)	菱田 木村	菱田 彰杜・木村 元翔 (S.J.C・ミスノTC) 11
2	杉野 利光・田中 広太郎 (リッチヒル)	杉本 藤本	8.5	横山 杉山	8.4	0.6 6.4	西口 佐合 6.2	白木 佑・国井 勇希 (松原庭球倶楽部) 12	
3	杉本 真二郎・藤川 輝昭 (チェリーTC)	山田 河上	8.3	太田 長田	8.4	6.2	西口 佐合 8.0	大橋 将司・平塚 晶崇 (SCアクトス) 13	
4	山田 英史・河上 嘉孝 (八幡テニス)	八木 片平	9.8	太田 長田	8.4	6.2	西口 佐合 8.0	植中 郁登・山谷 知輝 (ロランインドア・メッツ) 14	
5	間瀬 祐弥・坂下 博人 (常盤中学校)	八木 片平	8.3	太田 長田	8.4	6.2	西口 佐合 8.0	森 大樹・吉田 博基 (三和TS・木曾川LTC) 15	
6	若山 託也・北堀 拓也 (フェスタ・羽島ジュニア)	八木 片平	8.3	太田 長田	8.4	6.2	西口 佐合 8.0	平岩 淳・二村 将也 (八幡テニス) 16	
7	旗 勇貴・畑佐 航平 (八幡テニス)	八木 片平	8.3	太田 長田	8.4	6.2	西口 佐合 8.0	鈴木 雅也・日比野 修造 (木曾川LTC) 17	
8	八木 大地・片平 和宏 (名古屋中学校)	大田 長田	8.2	太田 長田	8.4	6.2	西口 佐合 8.0	首根 良晃・日丸 陽介 (松原庭球倶楽部) 18	
9	上田 遼太・足立 陽介 (松原庭球倶楽部)	大田 長田	8.2	太田 長田	8.4	6.2	西口 佐合 8.0	西口 康治・佐合 智成 (チェリーTC) 19	
10	太田 裕人・長田 和典 (桑名庭球C・ロングウッド鈴鹿)	大田 長田	8.2	太田 長田	8.4	6.2	西口 佐合 8.0	渡邊 浩太・加藤 謙一 (旭ヶ丘TC) 20	

# 中学生女子ダブルス

	1R	2R	QF	SF	SF	QF	2R	1R	
1	田中 香乃美・神山 結衣 (フェスタ・小林クラブ)	田中 神山	8.4	田中 神山	8.4	FINAL 田中 神山 2.6	鶴岡 奥富 8.1	広川 茜・大羽 佑綺 (Team遊Tng) 8	
2	金児 ちなみ・山本 唯 (桑名TA)	金児 山本	8.5	田中 神山	8.4	6.4	鶴岡 奥富 8.1	松橋 紗椰・奥富 稚子 (松原庭球倶楽部) 9	
3	加藤 里奈・広間 史織 (テニスジャンクション)	吉田 朝居	8.0	田中 神山	8.4	6.0	鶴岡 奥富 8.1	鶴飼 美希・坂 明香 (恵那峡TC・TeamNASA) 10	
4	吉田 みなみ・朝居 信乃 (岐阜西TC・小林クラブ)	吉田 朝居	8.0	田中 神山	8.4	6.0	鶴岡 奥富 8.1	喜多村 紫織・杉原 浩子 (S.J.C・三和TS) 11	
5	松田 みづき・宮井 菜 (名古屋女子中学校)	吉田 朝居	8.5	田中 神山	8.4	6.0	鶴岡 奥富 8.1	古市 佳那・太田 夕貴 (三重GTC) 12	
6	酒井 玲奈・大竹 るな (AIテニス)	青木 吉田	8.2	田中 神山	8.4	6.0	鶴岡 奥富 8.1	七野 亜沙美・和田 彩江 (フェスタ・SCアクトス) 13	
7	青木 真美・吉田 真菜 (TTA)	青木 吉田	8.2	田中 神山	8.4	6.0	鶴岡 奥富 8.1		

# 小学生男子ダブルス

	1R	2R	QF	SF	SF	QF	2R	1R	
1	池原 宥飛・藪 直希 (TEAM FAST・フェスタ)	池原 藪	8.0	池原 藪	8.3	FINAL 西村 安藤 W.O.	西村 安藤 8.3	南 知佑・服部 未蘭 (若鳩ITC) 13	
2	塚本 源基・木下 大裕 (ミキヤテニスクラブ)	永井 大野	9.8	池原 藪	8.3	7.6 6.7 (3) (4)	西村 安藤 8.1	山岸 大輝・鳥袋 将 (フェスタ) 14	
3	永井 宏明・大野 達弥 (木曾川LTC)	永井 大野	8.3	池原 藪	8.3	6.2 6.2 6.2	西村 安藤 8.1	八竹 直哉・八竹 基哉 (OZ) 15	
4	大谷 拓也・林 聖哉 (テニスジャンクション)	大谷 林	8.1	池原 藪	8.3	6.2 6.2 6.2	西村 安藤 8.1	西村 征哉・安藤 嘉晃 (森林ロングウッド・覚王山TC) 16	
5	井平 貴紀・澤田 昌弘 (フェスタ)	井上 吉田	8.4	池原 藪	8.3	6.2 6.2 6.2	西村 安藤 8.1	北川 智也・三品 広太 (岐阜西TC・TTA) 17	
6	井上 英輝・吉田 開 (プラスワンTS・森林ロングウッド)	井上 吉田	8.4	池原 藪	8.3	6.2 6.2 6.2	西村 安藤 8.1	紅谷 裕太郎・江崎 一希 (テニスジャンクション) 18	
7	横山 治・谷口 瑛生 (テニスジャンクション)	加納 加納	8.1	池原 藪	8.3	6.2 6.2 6.2	西村 安藤 8.1	井上 貴幹・桑山 稜平 (プラスワンTS・衣浦マリン) 19	
8	加納 匡人・加納 玄也 (小林クラブ)	加納 加納	8.1	池原 藪	8.3	6.2 6.2 6.2	西村 安藤 8.1	岸野 光・岩田 悠吾 (木曾川LTC・長良川LTC) 20	
9	鶴飼 隼多・戸松 昌伸 (三和TS)	田中 岩田	8.6	池原 藪	8.3	6.2 6.2 6.2	西村 安藤 8.1	吉田 頌・森田 智揮 (Team遊Tng) 21	
10	田中 伸治・岩田 三四郎 (木曾川LTC・長良川LTC)	江坂 小林	8.2	池原 藪	8.3	6.2 6.2 6.2	西村 安藤 8.1	服部 港・近藤 多聞 (諸の木TC・ルネサンス熱田) 22	
11	江坂 啓・小林 雄太 (刈谷テニスパーク・森林ロングウッド)	江坂 小林	8.2	池原 藪	8.3	6.2 6.2 6.2	西村 安藤 8.1	樋口 耀一・林 大地 (テニスジャンクション) 23	
								七野 優祐・前田 浩暢 (フェスタ・羽島ジュニア) 24	

# 小学生女子ダブルス

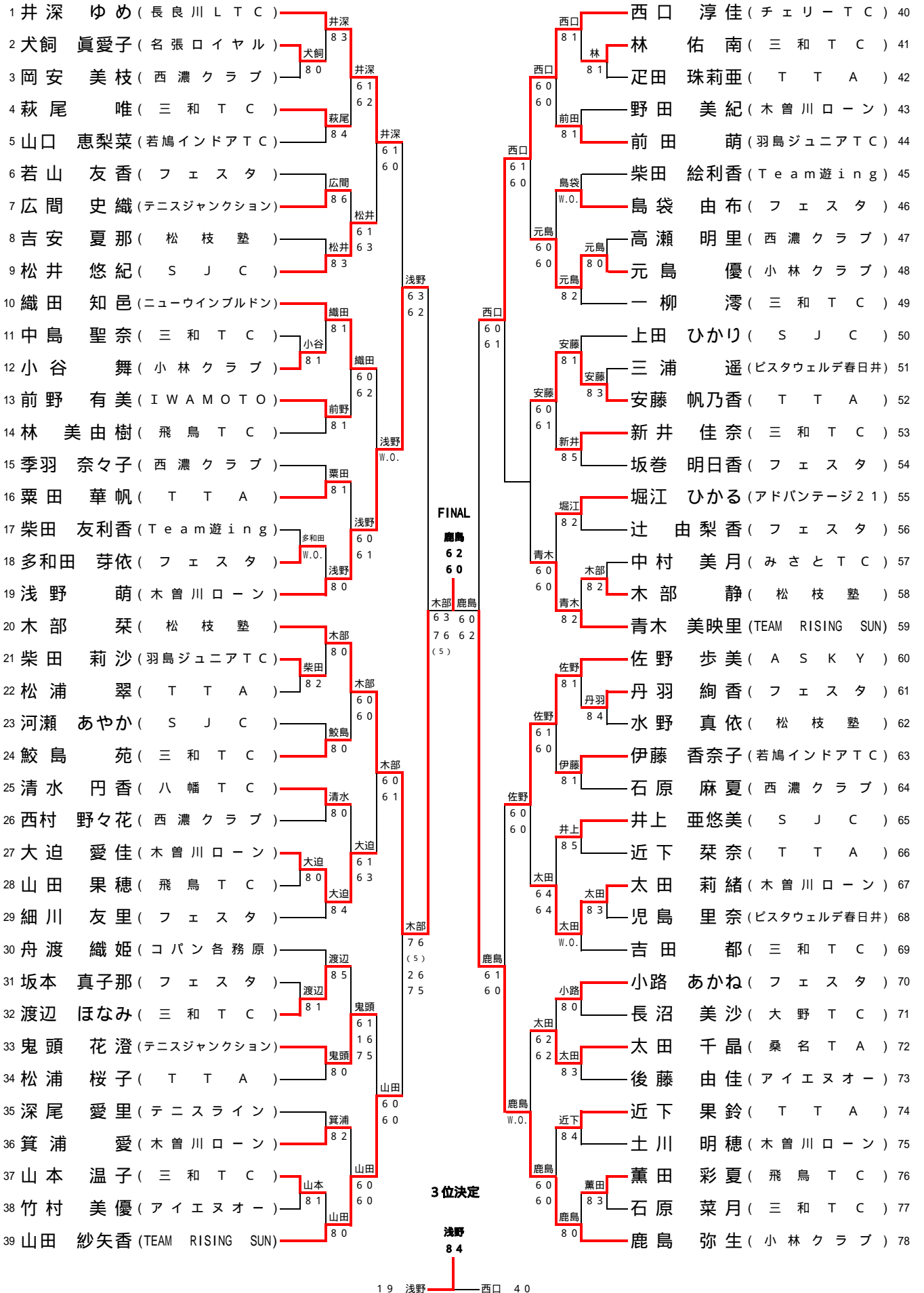
	1R	2R	QF	SF	SF	QF	2R	1R	
1	上原 実季・日比野 菜緒 (茨木TC・木曾川LTC)	上原 日比野	8.5	上原 日比野	8.2	FINAL 上原 日比野 6.4	木部 浅野 8.0	一柳 湊・渡辺 ほなみ (三和TS) 10	
2	太田 莉緒・多和田 芽衣 (木曾川LTC・フェスタ)	太田 多和田	8.4	上原 日比野	8.2	7.5	木部 浅野 8.0	木部 菜・浅野 萌 (松枝塾・木曾川LTC) 11	
3	佐野 結花・舟渡 玲緒 (ASKY・コパン各務原)	萩尾 林	8.1	上原 日比野	8.2	7.5	木部 浅野 8.0	後藤 由佳・竹村 美優 (アイエヌオー) 12	
4	萩尾 唯・林 佑南 (三和TS)	萩尾 林	8.1	上原 日比野	8.2	7.5	木部 浅野 8.0	箕浦 愛・大迫 愛佳 (木曾川LTC) 13	
5	細川 友里・坂本 真子那 (フェスタ)	山田 西口	8.0	上原 日比野	8.2	7.5 4.6 6.1 6.0 6.1	木部 浅野 8.0	箕浦 歩美・舟渡 織姫 (ASKY・コパン各務原) 14	
6	山田 紗矢香・西口 淳佳 (TEAM RISING SUN・チェリーTC)	山田 西口	8.1	上原 日比野	8.2	7.5 4.6 6.1 6.0 6.1	木部 浅野 8.0	井深 ゆめ・浅野 友貴子 (長良川LTC・木曾川LTC) 15	
7	野田 美紀・土川 明穂 (木曾川LTC)	小路 鳥袋	8.5	上原 日比野	8.2	7.5 4.6 6.1 6.0 6.1	木部 浅野 8.0	安藤 帆乃香・疋田 株莉亜 (TTA) 16	
8	松井 悠紀・佐野 ちひろ (S.J.C)	小路 鳥袋	8.5	上原 日比野	8.2	7.5 4.6 6.1 6.0 6.1	木部 浅野 8.0	坂巻 明日香・丹羽 詢香 (フェスタ) 17	
9	小路 あかね・鳥袋 由布 (フェスタ)	小路 鳥袋	8.5	上原 日比野	8.2	7.5 4.6 6.1 6.0 6.1	木部 浅野 8.0	岡安 美枝・石原 麻夏 (西濃クラブ) 18	
								鹿島 弥生・青木 美映里 (小林クラブ・TEAM RISING SUN) 19	





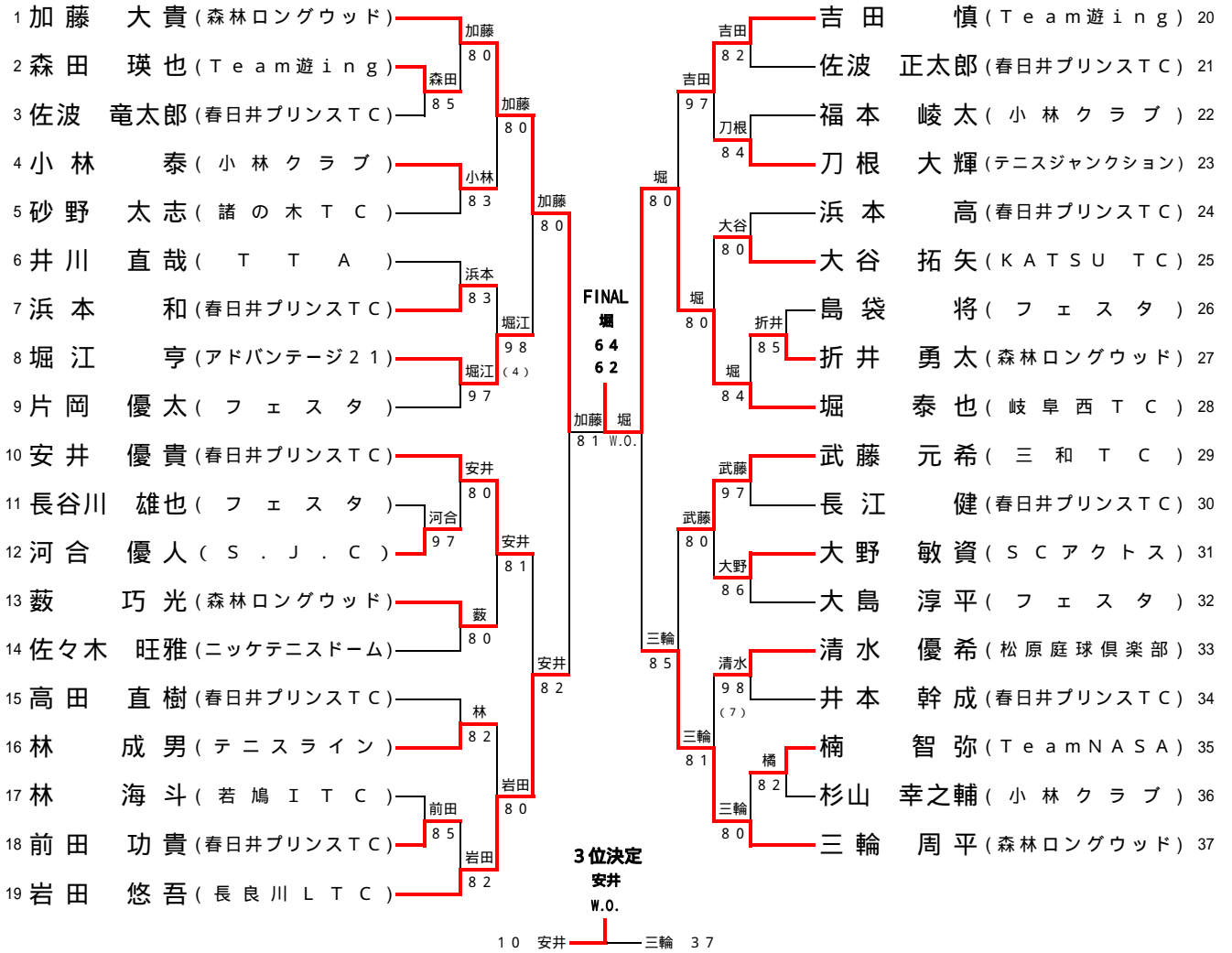
# 小学生女子シングルス

1R 2R 3R 4R QF SF SF QF 4R 3R 2R 1R



小学生低学年男子シングルス

1R 2R 3R QF SF SF QF 3R 2R 1R



小学生低学年女子シングルス

1R 2R QF SF SF QF 2R 1R

